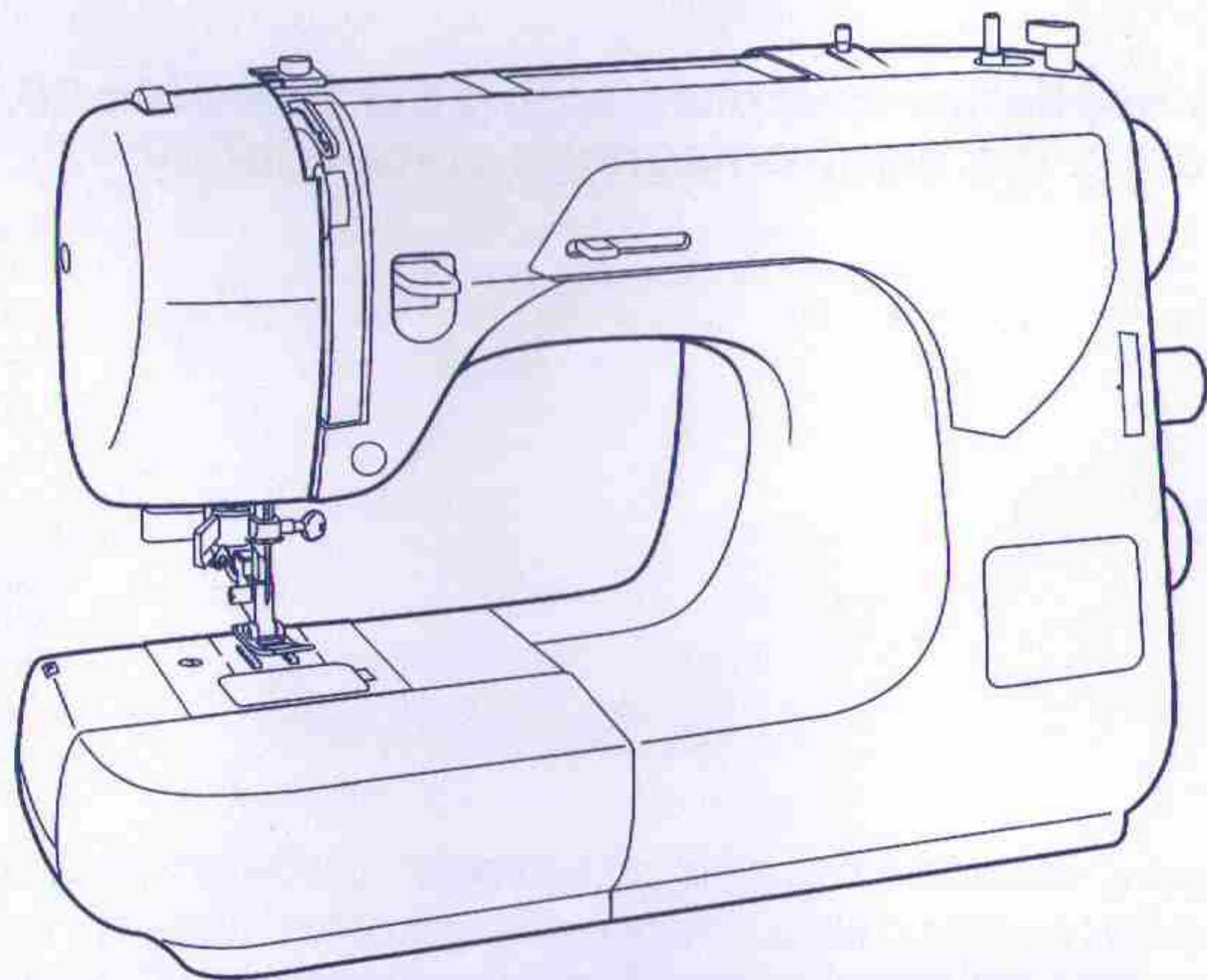
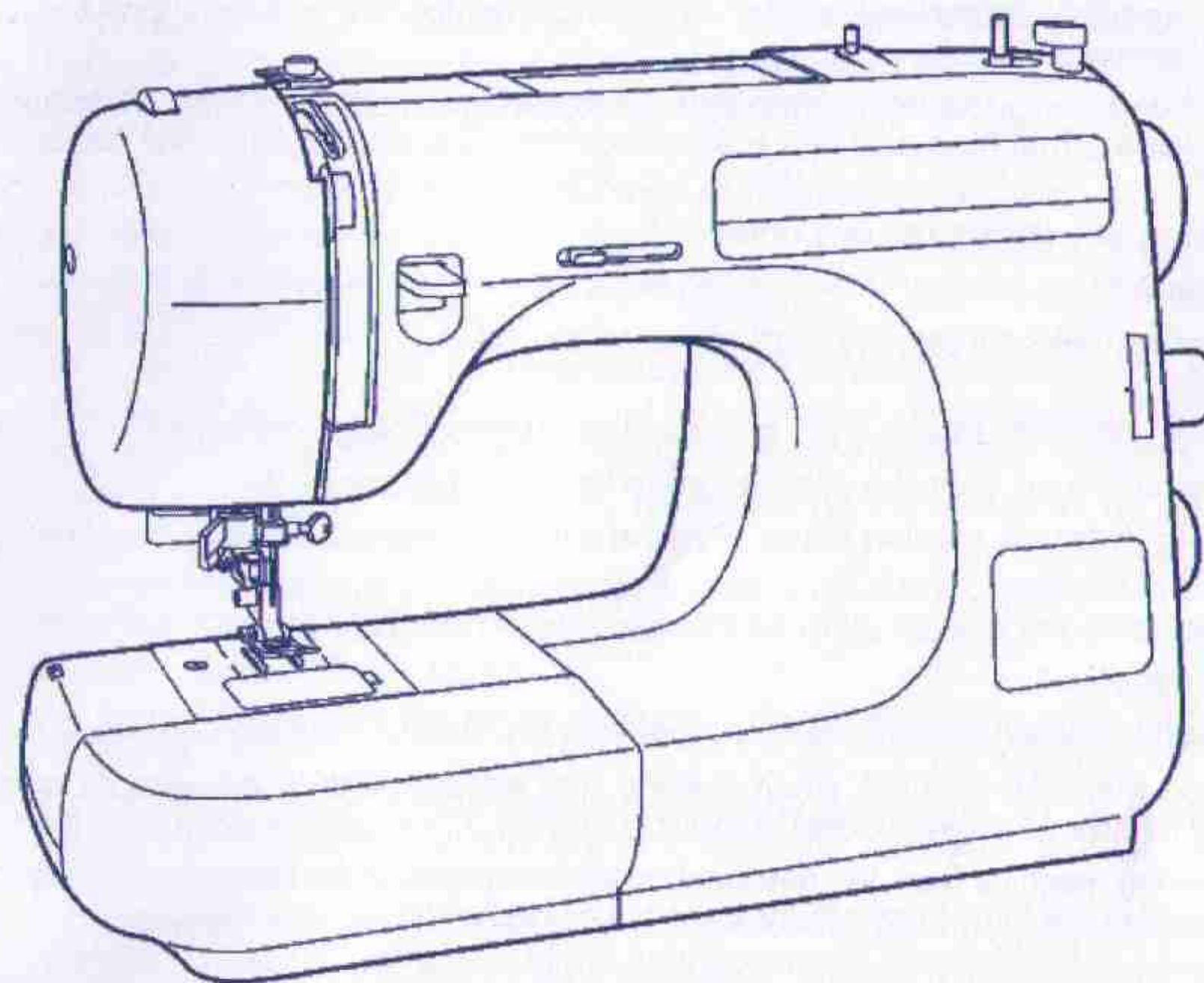


fantasy

979/977



976/972/971/970



INSTRUCTION MANUAL
MODE D'EMPLOI
KÄYTTÖOHJE
Инструкция по эксплуатации
MANUAL DE INSTRUCCION

ENGLISH
FRANÇAIS
SUOMI
РУССКИЙ
ESPAÑOL

ОГЛАВЛЕНИЕ

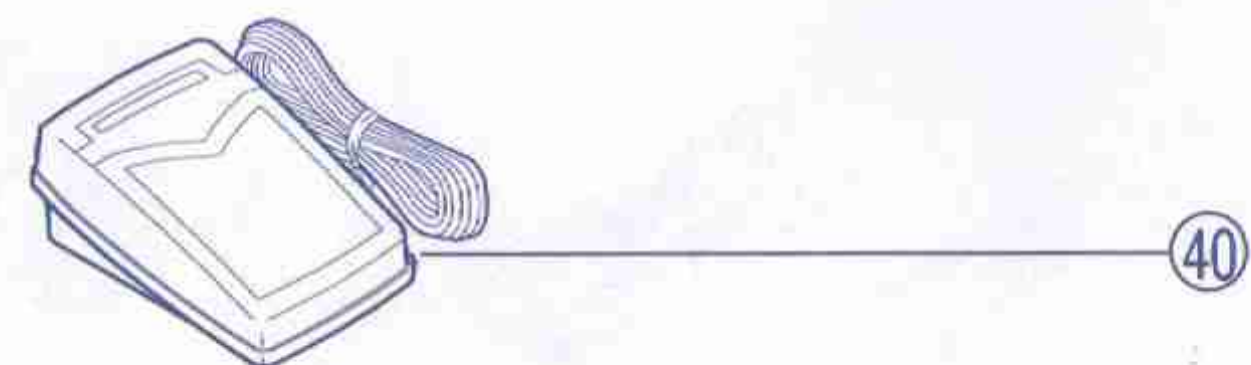
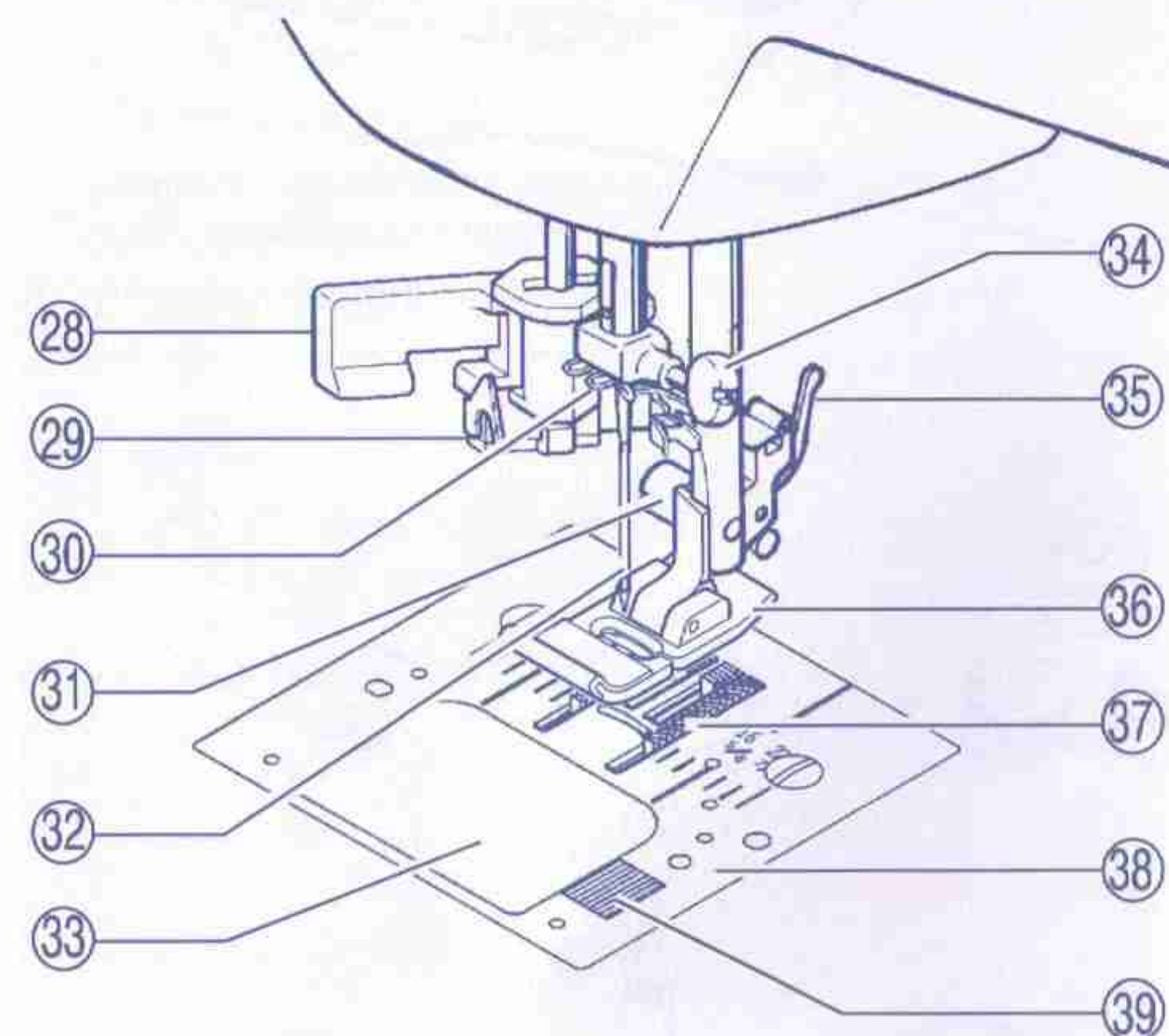
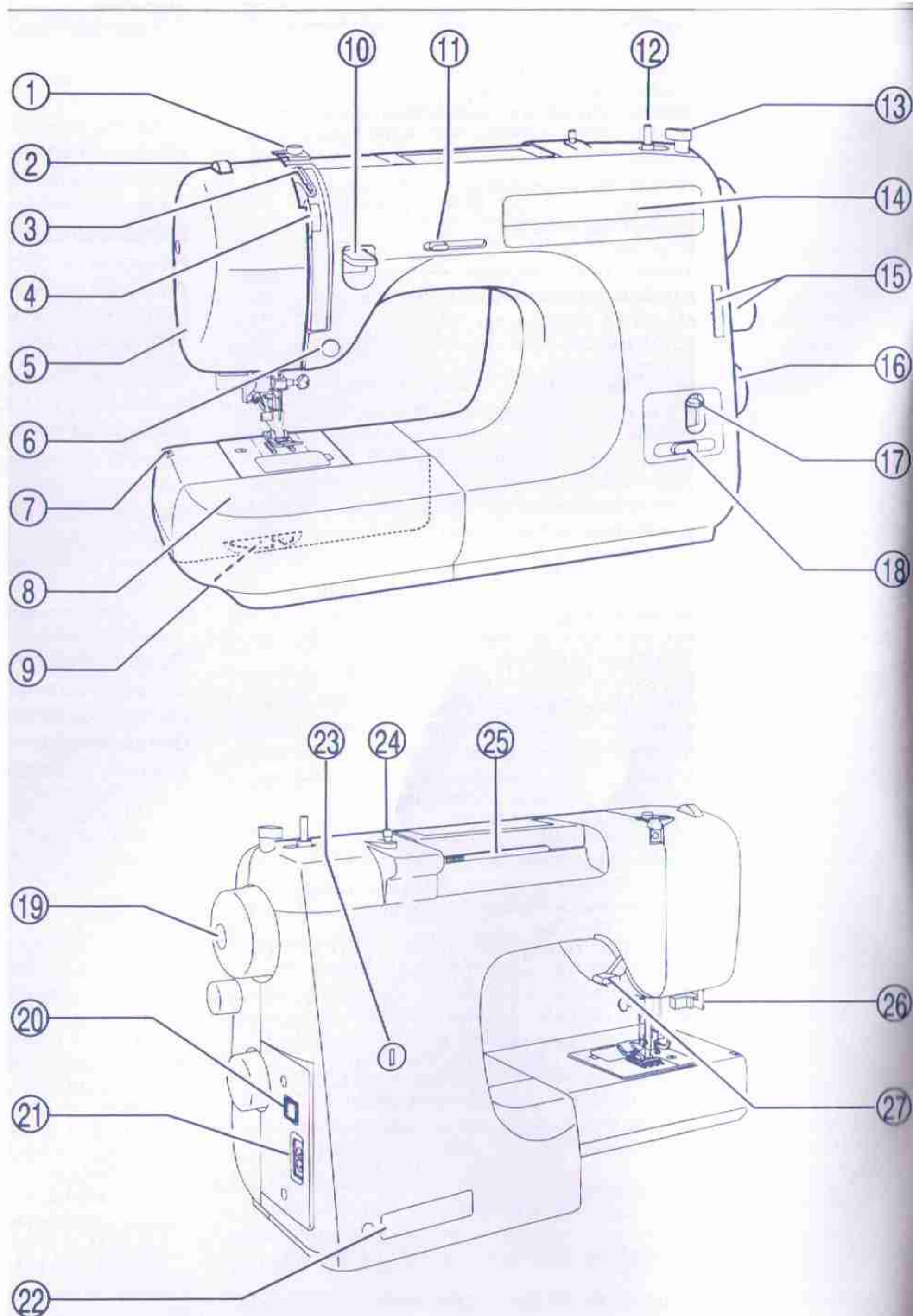
Детали машины	4 - 5
Принадлежности	6 - 7
Подготовка машины к работе	8 - 11
Ножной пускорегулирующий реостат, Переключатель питания освещения, Катушечные стержни, Рычаг прижимной лапки	
Намотка шпульки	12 - 13
Заправка нижней нити	14 - 15
Таблица игл, ниток и материалов	16 - 17
Заправка верхней нити	18 - 21
Как пользоваться устройством вдевания нитки в иглолку	
Подъем нижней нити	22 - 23
Регулировка натяжения верхней нити	24 - 25
Смена прижимной лапки	26 - 27
Управление транспортером	26 - 27
Переключатель селектор и панель индикации образцов	28 - 29
Регулятор длины стежка эластичной строчки ..	28 - 29
Рычаг реверса строчки	30 - 31
Переключатель селектор группы рисунков «Супер» ..	30 - 31
Регулятор давления лапки	30 - 31
Регулятор ширины строчки, Свободный пошив рукава	32 - 33
Схема настройки машины	34 - 39
Прямая строчка	40 - 47
Начало работы, Укрепление шва, Удаление материала, Поворот под прямым углом, Притачивание молний и окантовывание, Штопка	
Строчка зигзаг	46 - 47
Обметывание, Атласная строчка	
Потайная строчка	48 - 49
Трехшаговый зигзаг, Трикотажная строчка	50 - 51
Бельевая строчка	52 - 53
Перистая строчка	54 - 55
Эластичные строчки	54 - 63
Тройная стачивающая строчка, Усиленный тройной зигзаг, Обметочная строчка, Вязальная строчка, Стягивающе-обметочная строчка, Эластичная обметочная строчка, Эластичная строчка для притачивания заплат	
Фасонные строчки для вышивания	64 - 65
Некоторые полезные советы	
Обметывание пуговичных петель	66 - 69
Процедура, Регулировка баланса стежка, Рубчатые петли для пуговиц	
Обметка пуговичных петель в 5-ть приемов	
Как пользоваться комплектом лапок	70 - 73
Лапка для прямой, Лапка для подрубки края, Лапка для атластной строчки, Роликовая лапка, Рубильник для обработки подогнутого среза, Лапка для потайной строчки, Лапка для вшивания молний.	
Сдвоенная игла	74 - 75
Заправка нитки в сдвоенную иглу Оформление угла сдвоенной иглой	
Уход за машиной	76 - 79
Чистка транспортера и места установки челнока, Замена лампочки	
Возможные неисправности и их устранение	80 - 81
Переупаковка машины	82 - 83

CONTENIDO

Identificación de la máquina	4 - 5
Accesorios	6 - 7
Preparación de la máquina	8 - 11
Control por pedal, Interruptor corriente/luz, Interruptor aguja arriba/abajo, control de velocidad, Porta carretes. Palanca pie prensatelas	
Devanado de la canilla	12 - 13
Enhebrado del hilo de la canilla	14 - 15
Tabla de hilo, aguja y material	16 - 17
Enhebrado del hilo superior	18 - 21
Recogida del hilo de la canilla	22 - 23
Ajuste de la tensión del hilo superior	24 - 25
Cambio del pie prensatelas	26 - 27
Indicador y selector puntadas	28 - 29
Control longitud puntada y puntadas super elásticas	28 - 29
Selector grupo de puntadas elásticas, Palanca de la puntada de retroceso, Regulador de presión	30 - 31
selector ancho puntada, Conversión para la costura con brazo	32 - 33
Esquema de ajuste de la máquina	34 - 39
Puntada recta	40 - 47
Inicio de la costura, Sacando el tejido, Giro en esquinas en ángulo recto, Inserción de cremalleras y vivo, Zurcido,	
Puntadas zig-zag	46 - 47
Sobrehilado, Puntada de relleno	
Puntada invisible	48 - 49
Zig-zag de tres puntadas	50 - 51
Puntada de lencería	52 - 53
Diente de rata	54 - 55
Puntada elásticas	54 - 63
Puntada recta triple, Puntada zig-zag a dos agujas, Puntada overlock, Puntada inclinada de sobrehilar, Puntada nido de abaja, Puntada pluma, Puntada overlock elastica, Puntada surf, Puntada "fishbone", Puntada "wishbone", Puntada overlock elastica, Puntada overlock doble, Puntadas elástica de parches, Puntada "herringbone"	
Diseños de bordados decorativos	64 - 65
Tipos de puntadas decorativas	
Confección de ojales	66 - 69
Ojales automaticos, Ajuste de la compensación puntadas ojal, Pasos para ojales, Ojales con cordón	
Accesorios opcionales	70 - 75
Pata puntada recta, Pata para overlockado, Pie prensatelas para puntadas de satén, Dobladiño rodillo, Prensatelas de rodillo, Aplicación de botones Aplicación de dos agujas, Enhebrado de dos agujas, Giro en esquinas con dos agujas	
Cuide su máquina	76 - 79
Limpiar el área del transportador y la lanzadera, Cambio de la bombilla	
Cuadro de examen para los problemas de ejecución	80 - 81
Volver a embalar la máquina	82 - 83

ДЕТАЛИ МАШИНЫ

1. Шайба натяжения нити шпульки в моталке
2. Регулятор давления лапки
3. Нитепритягиватель
4. Регулятор натяжения верхней нити
5. Фронтальная крышка
- *6. Переключатель иглы вверх/вниз
7. Нитеобрезатель
8. Выдвижной столик
9. Управление транспортером
10. Рычаг реверса строчки
- **11. Регулятор ширины строчки
12. Стержень моталки
13. Упор моталки
14. Панель индикации образцов
15. Регулятор длины стежка
16. Переключатель-селектор строчки
17. Переключатель группы рисунков-супер
- *18. Регулятор скорости шитья
19. Маховое колесо
20. Переключатель питания/освещения
21. Гнездо шнура питания
22. Табличка с номером
- **23. Регулятор обметки пуговичных петель
24. Выдвигаемый катушечный стержень
25. Катушечный стержень
26. Рычаг обметки пуговичных петель
27. Рычаг прижимной лапки
- **28. Устройство вдевания нитки в иглу
- **29. Нитенаправитель
30. Нитенаправитель
31. Винт прижимной лапки
32. Игла
33. Крышка шпульного отсека
34. Винт иглодержателя
35. Рычажок фиксатора прижимной лапки
36. Прижимная лапка
37. Транспортер
38. Игольная пластинка
39. Защелка крышки шпульного отсека
40. Пускорегулирующий реостат

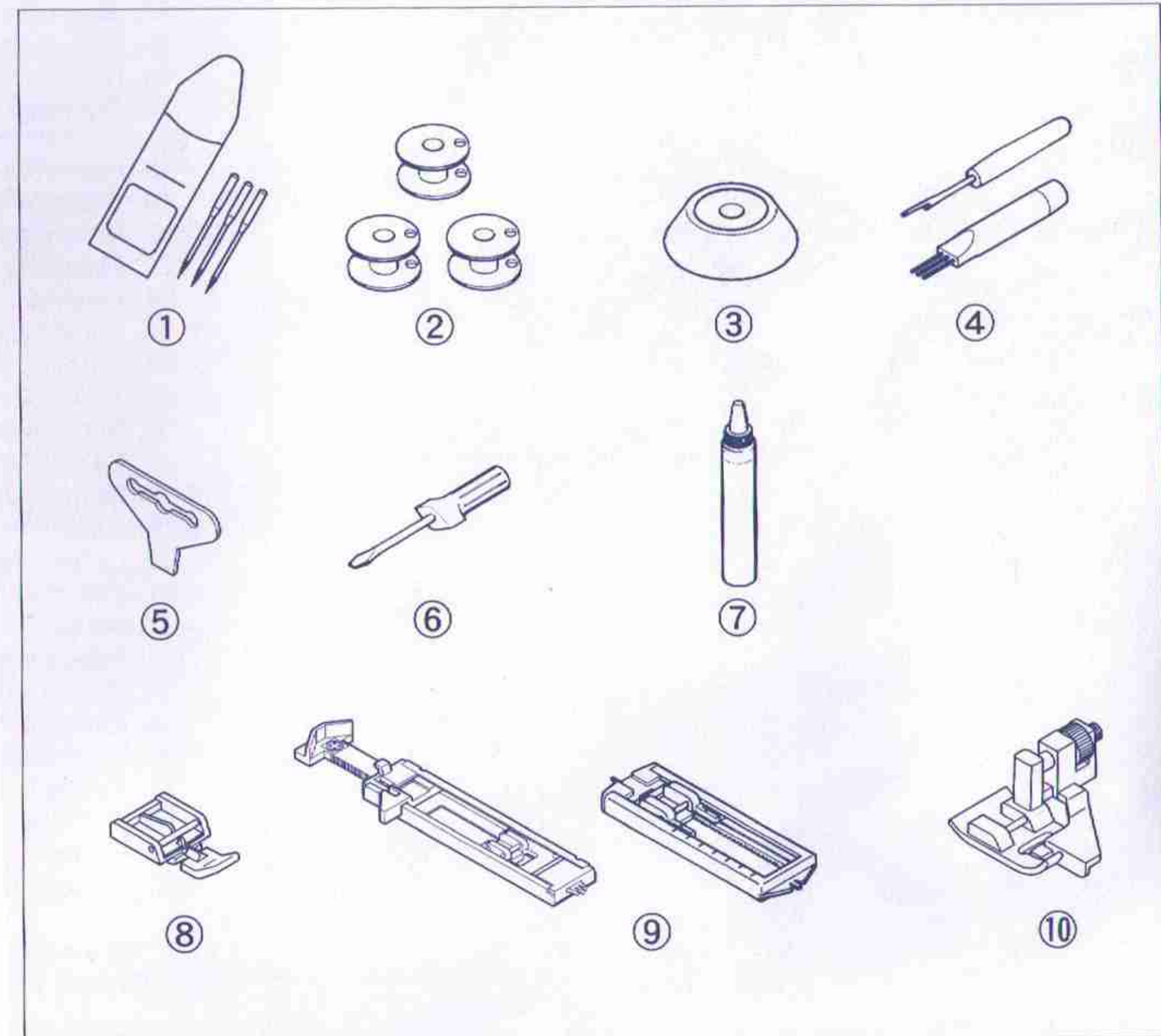
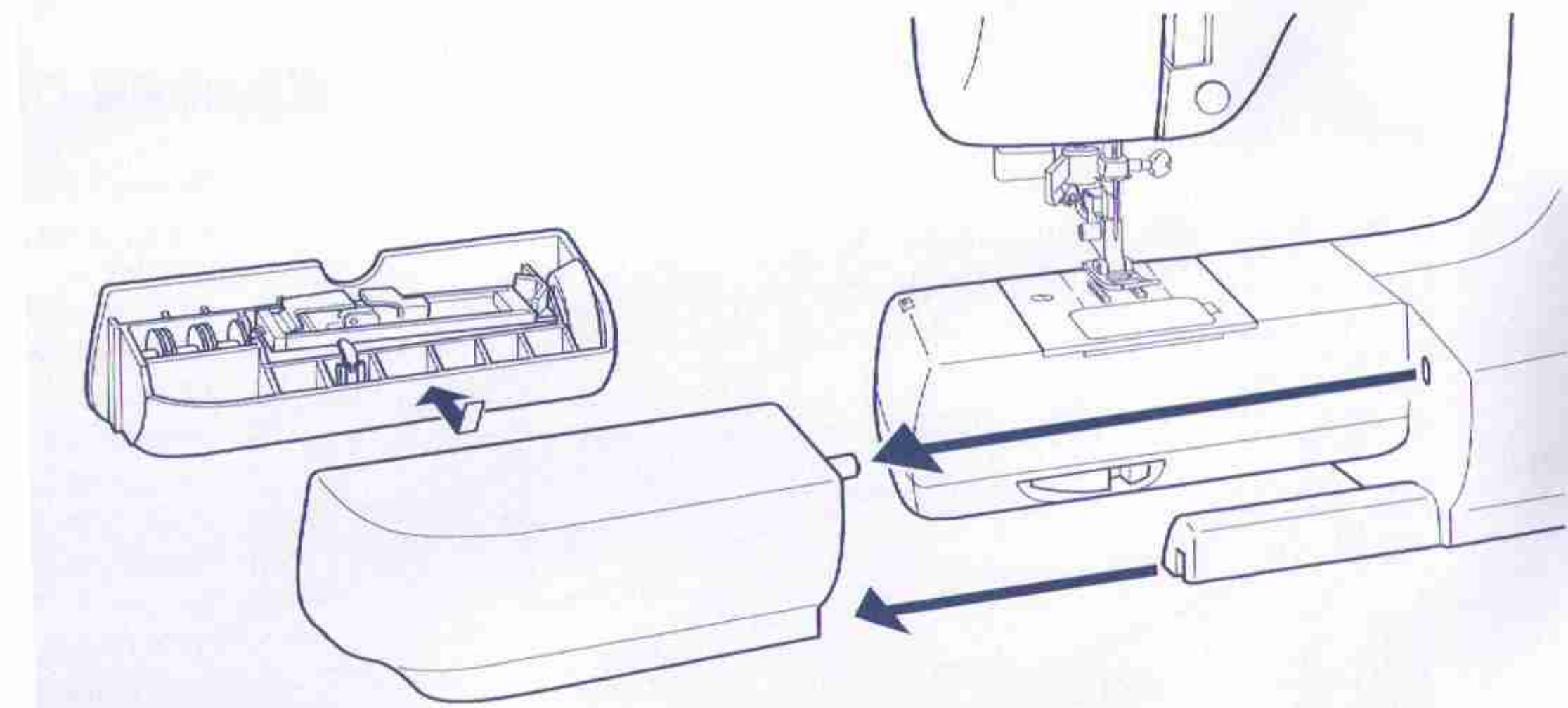
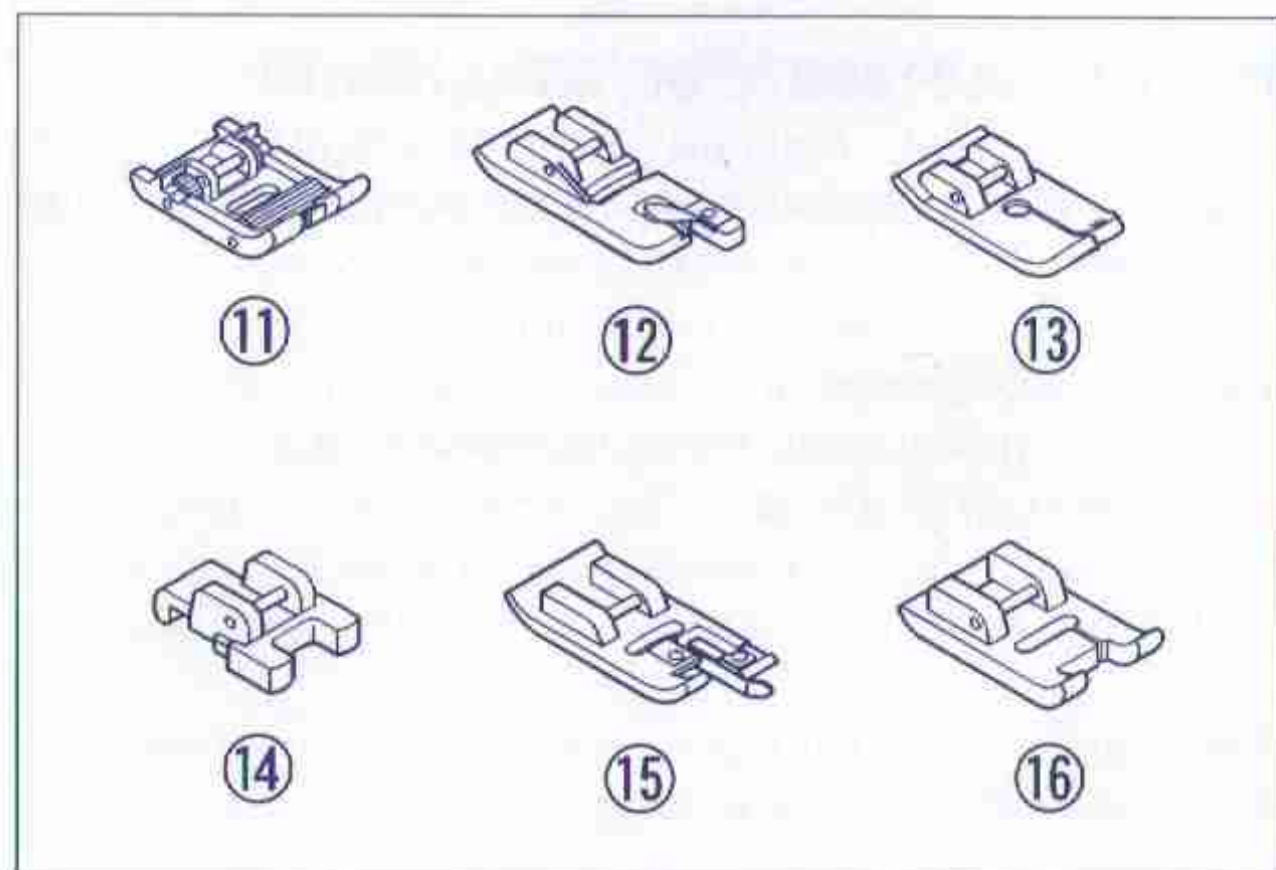


*Только для электронных моделей 979, 977

**Кроме модели 970

ПРИНАДЛЕЖНОСТИ

1. Набор игл
 2. Шпульки
 3. Колпачок катушечного стержня
 4. Распорочный нож для пуговичных петель/Щетка
 5. Отвертка (большая)
 6. Отвертка (маленькая)
 7. Масленка
 - *8. Лапка для втачивания молнии
 9. Лапка для обметки пуговичных петель в автоматическом режиме. (Кроме модели 970)
Лапка для обметки петель в 5-ть приемов. (Только Модель 970)
 - *10. Лапка для потайной строчки
 11. Роликовая лапка
 - *12. Рубильник для обработки подогнутого среза
 - *13. Лапка прямой строчки
 - *14. Лапка для пришивания пуговиц
 15. Лапка для подрубки края
 - *16. Лапка для атласной строчки
- * Кроме модели 971



ПОДГОТОВКА МАШИНЫ К РАБОТЕ

Прежде чем приступить к работе, удалите избыточную смазку с игольной пластинки.

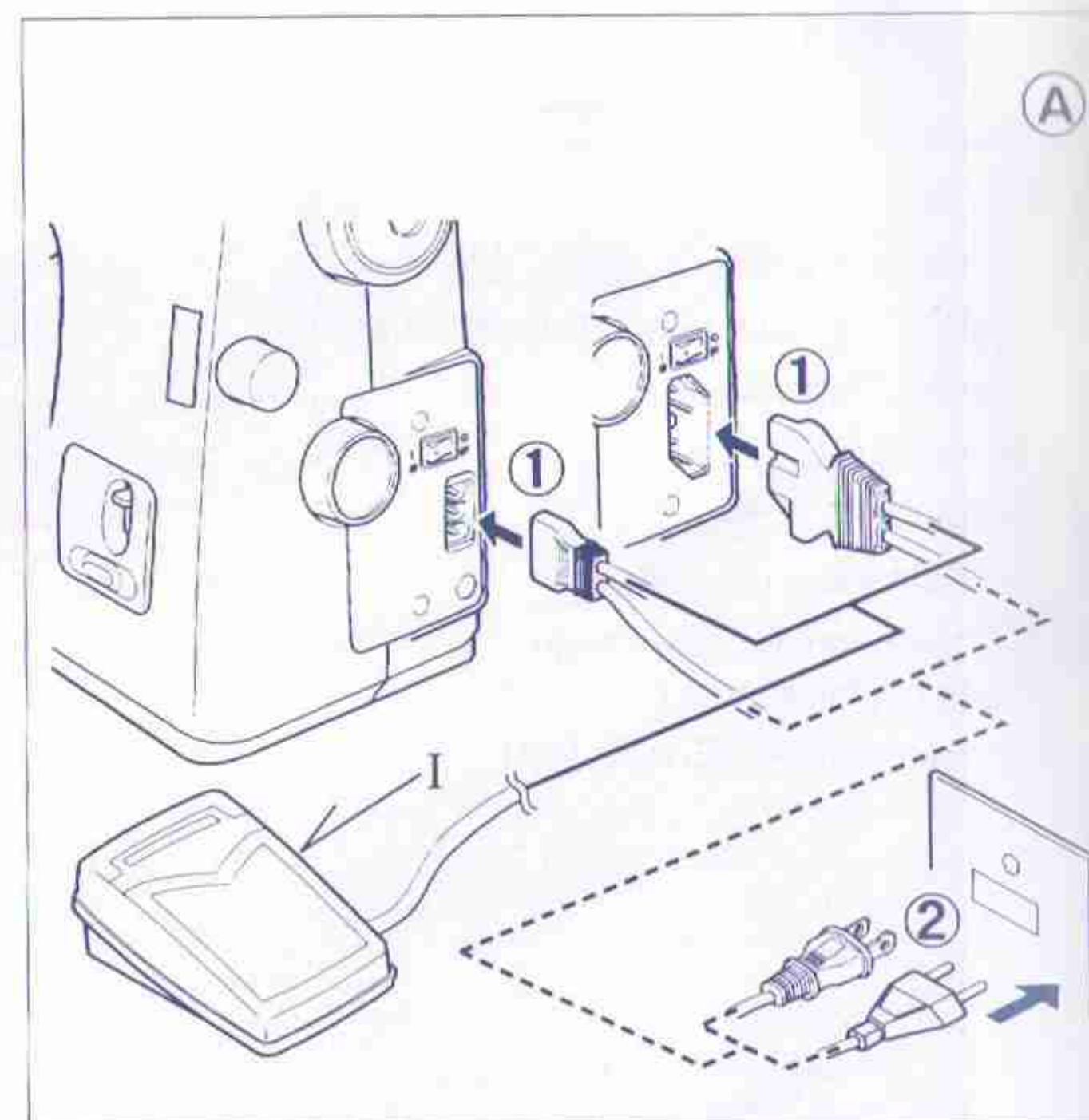
НОЖНОЙ ПУСКОРЕГУЛИРУЮЩИЙ РЕОСТАТ

Вставьте штепсель педали управления в гнездо (1) машины и в розетку (2) в стене, как показано на рисунке.

СООБРАЖЕНИЯ БЕЗОПАСНОСТИ

(Только для электронных моделей)

Если машину заклинило, она остановится, подав три звуковых сигнала. После устранения причины заклинивания нажмите на педаль управления, и машина продолжит работать в обычном режиме.

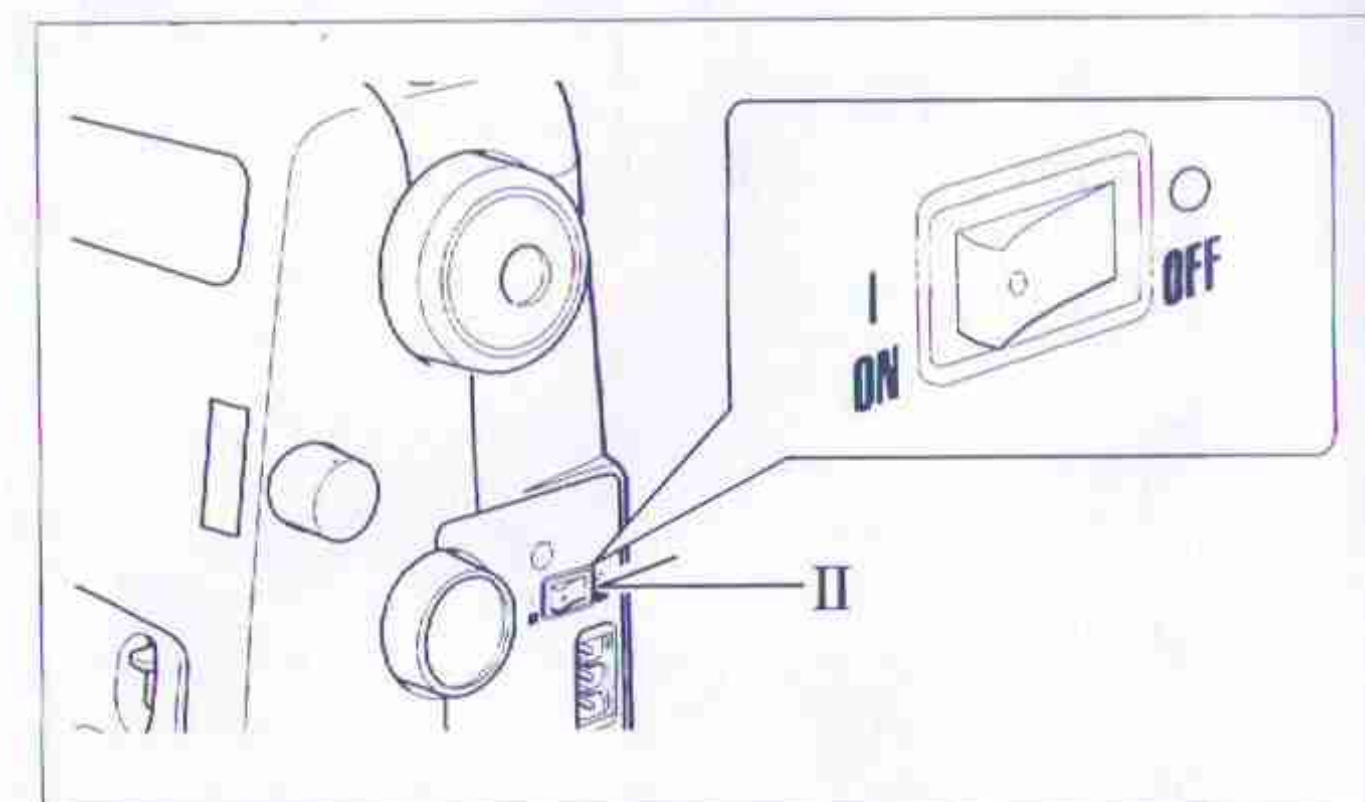


ПЕРЕКЛЮЧАТЕЛЬ ПИТАНИЯ / ОСВЕЩЕНИЯ

Для приведения в действие машины включите переключатель питания/освещения. Включение/выключение электропитания и освещения производится одним и тем же переключателем.

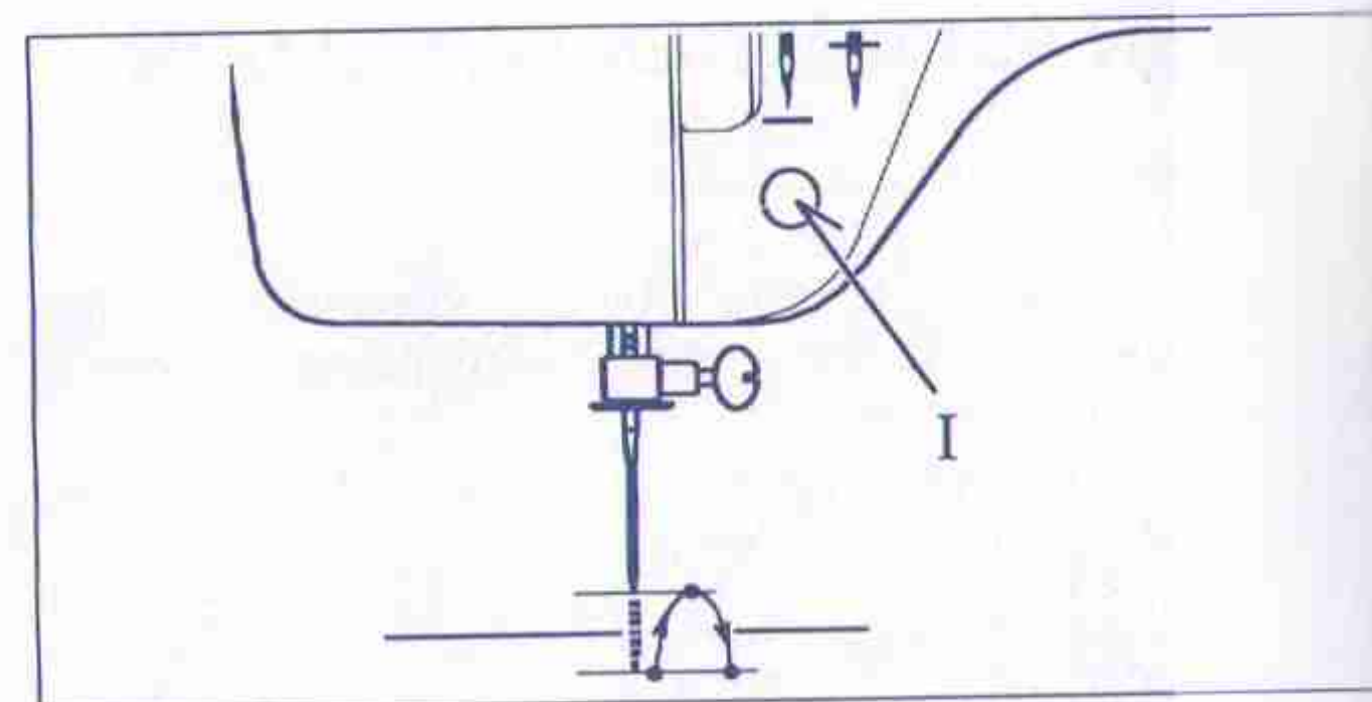
Во время профилактического обслуживания, замены иглы или лампы и, если машина остается без надзора, то машина должна быть отсоединена от электросети.

На рисунке I : Ножной пускорегулирующий реостат
II : Переключатель питания/освещения



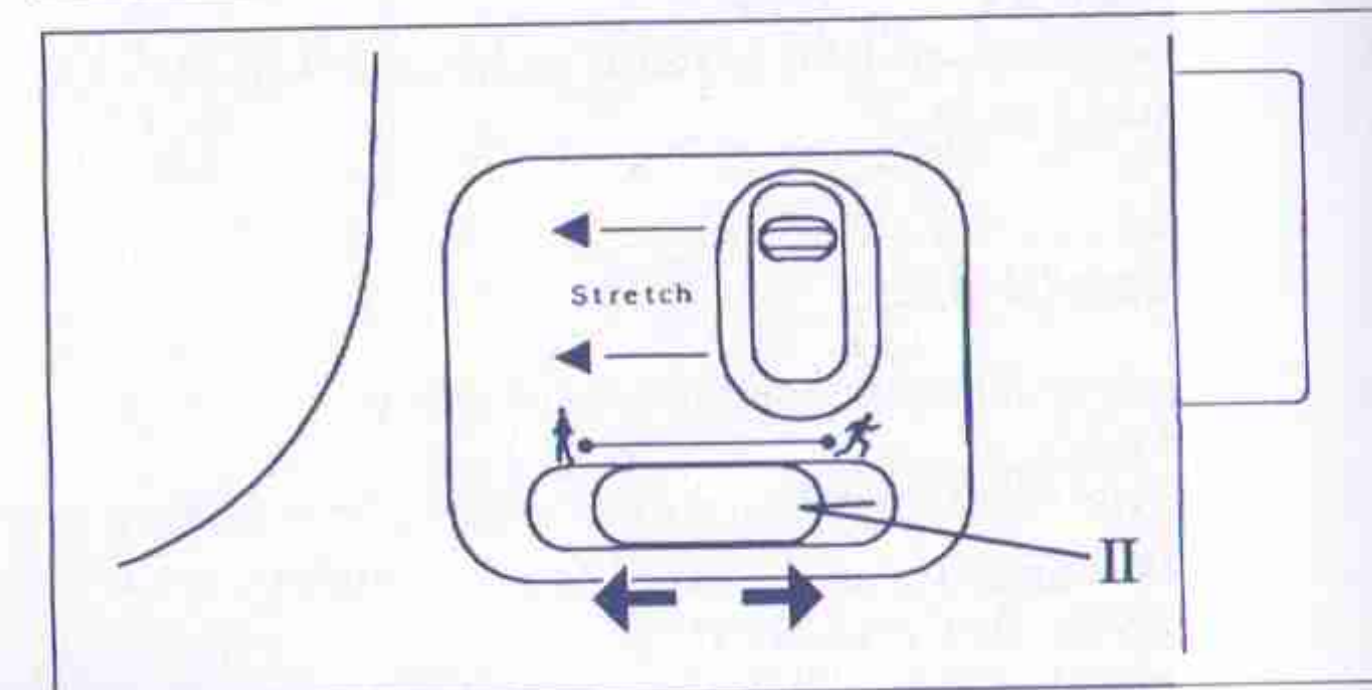
ПЕРЕКЛЮЧАТЕЛЬ ИГЛЫ ВВЕРХ ВНИЗ (ТОЛЬКО ДЛЯ ЭЛЕКТРОННОЙ МОДЕЛИ)

Данная машина управляется электроникой, так что игла всегда поднимается в верхнее положение, где бы ни было остановлено шитье. Если нужно опустить иглу, нажмите переключатель, машина подаст звуковой сигнал, и игла переместится в нижнее положение. Нажмите его снова, или нажмите на педаль управления, и игла возвратится в верхнее положение.



РЕГУЛЯТОР СКОРОСТИ ШИТЬЯ (ТОЛЬКО ДЛЯ ЭЛЕКТРОННОЙ МОДЕЛИ)

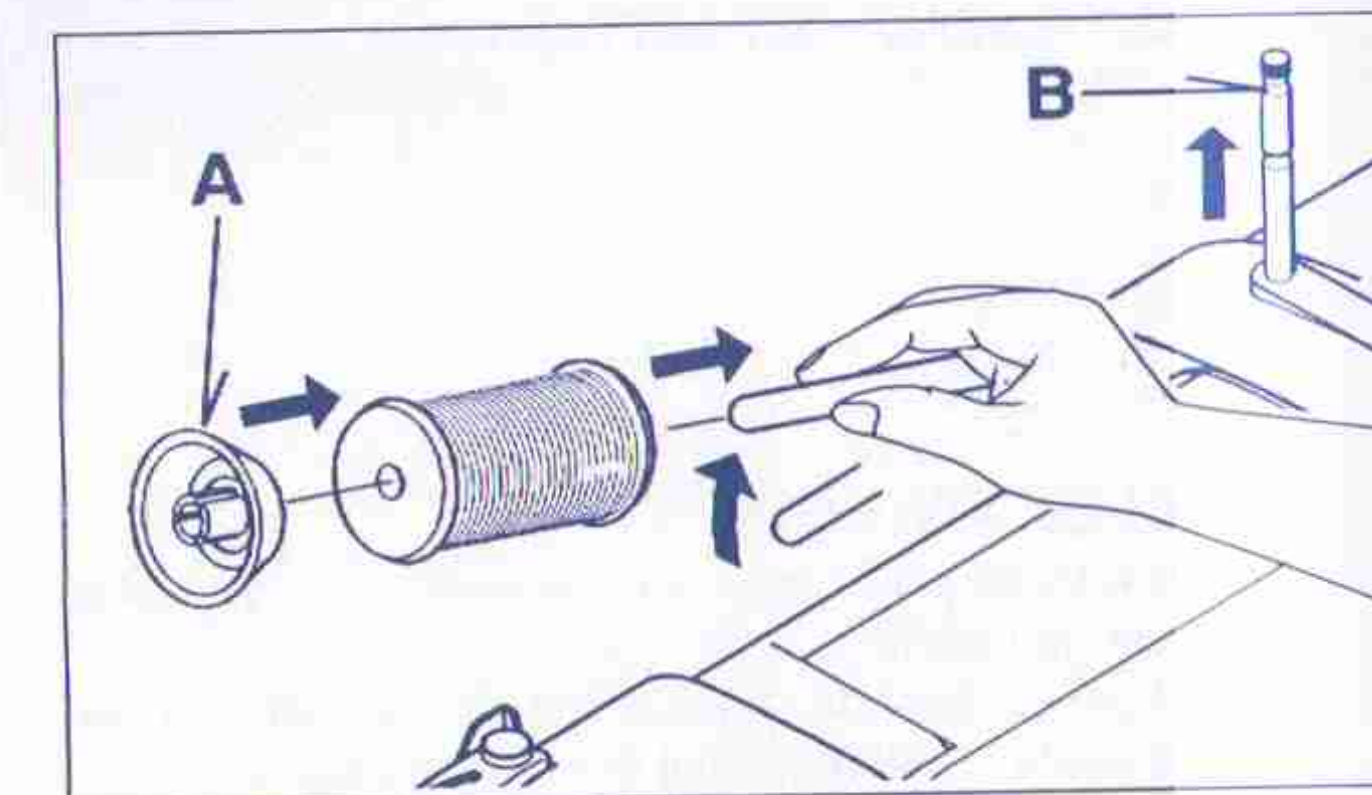
Регулировка скорости шитья осуществляется регулятором скорости совместно с педалью управления. Для установки требуемой скорости регулятор скорости шитья передвигают в горизонтальном направлении.



На рисунке I : Переключатель иглы вверх/вниз
II : Регулятор скорости шитья

КАТУШЕЧНЫЕ СТЕРЖНИ

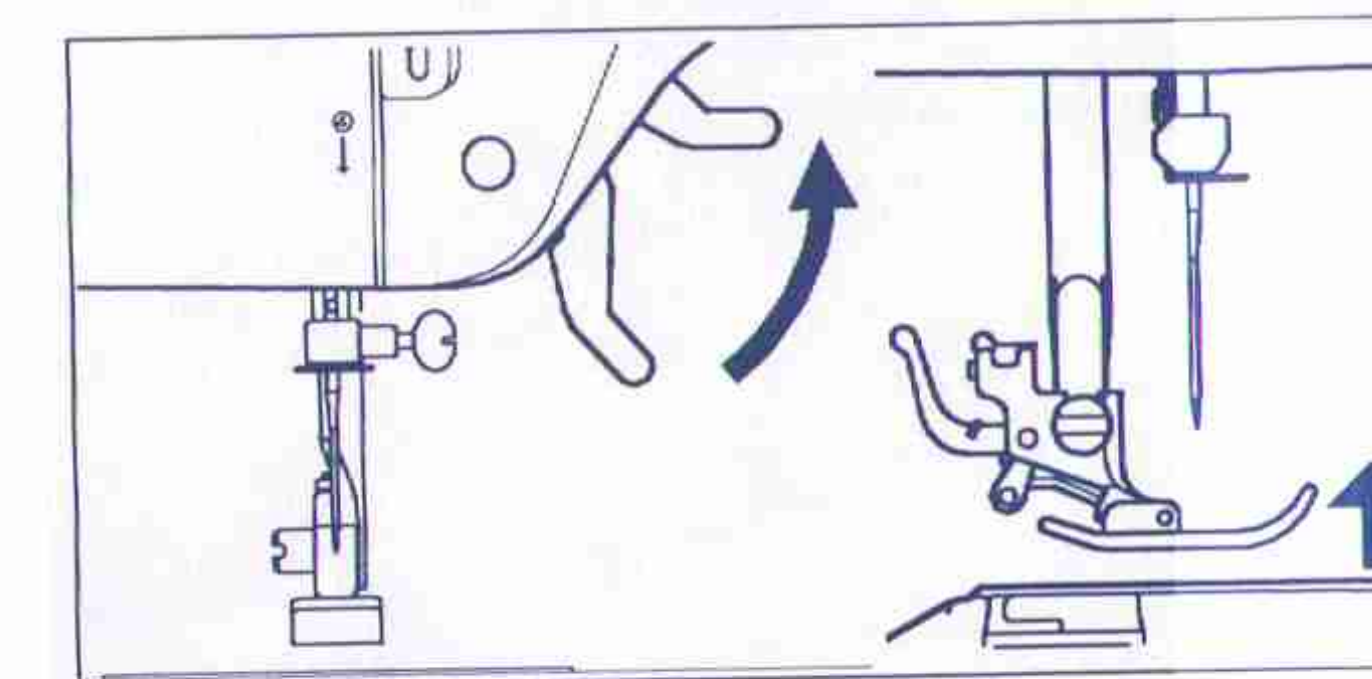
Наденьте катушку с нитками на катушечный стержень. Закрепите её колпачком (A), чтобы обеспечить плавный сход нитки. Выдвиньте катушечный стержень (B). Он используется для намотки шпульки, когда машина уже заправлена нитками.



РЫЧАГ ПРИЖИМНОЙ ЛАПКИ

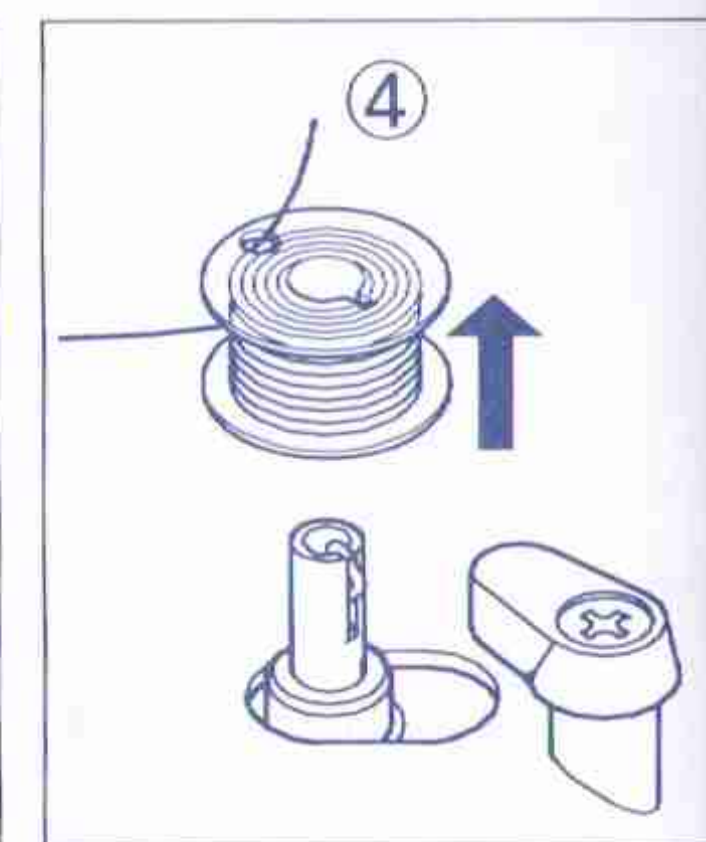
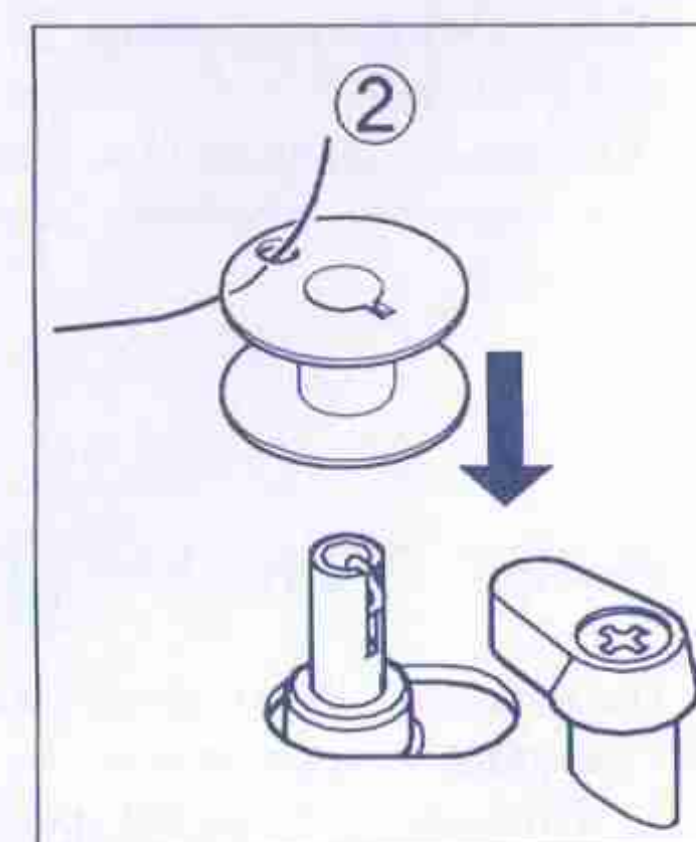
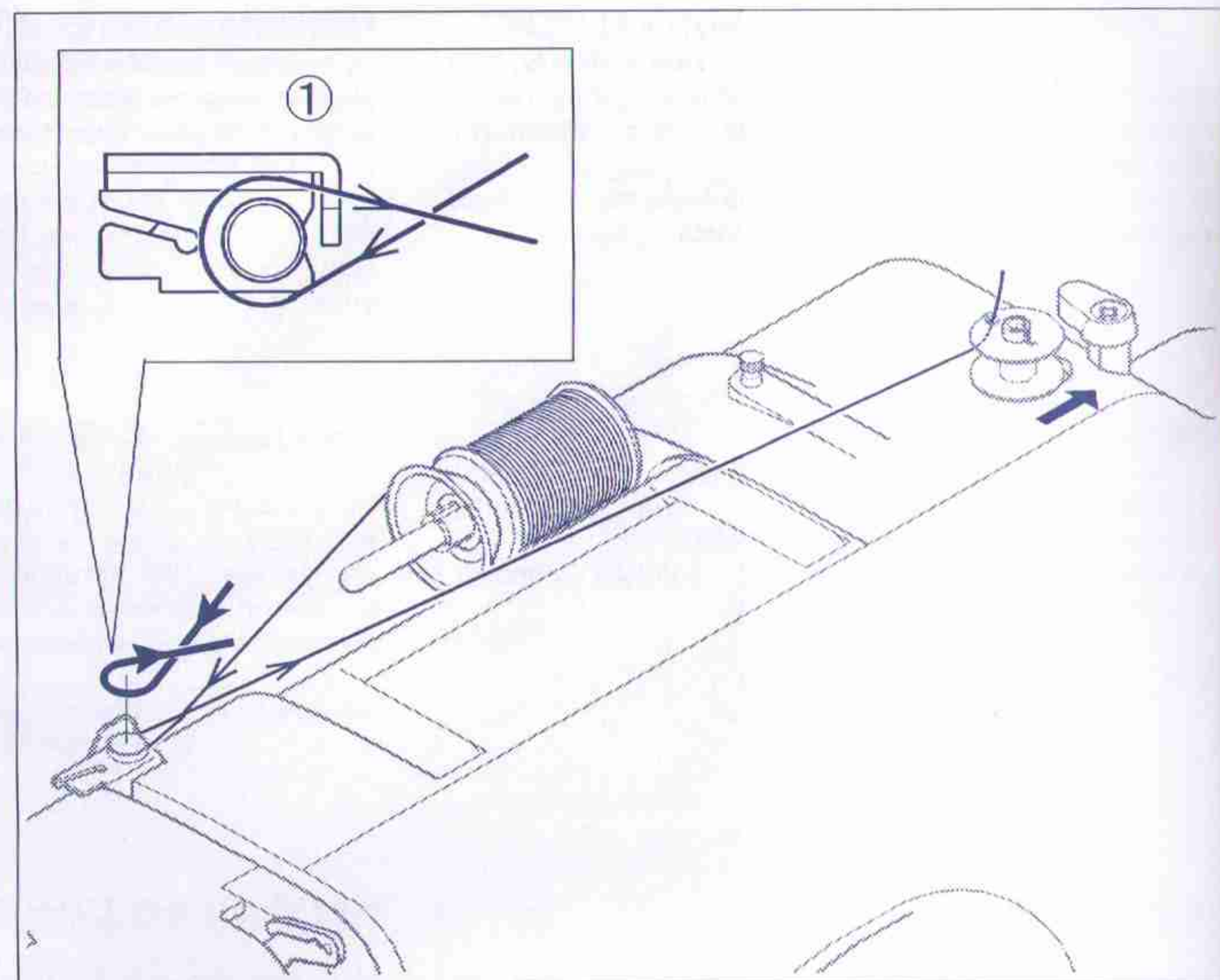
Прижимная лапка может находиться в одном из трех следующих положений:

1. Нижнее положение рычага и лапки – при шитье.
2. Среднее положение рычага – при закладывании материала.
3. Крайнее верхнее положение рычага – при замене прижимной лапки или удалении толстого материала.



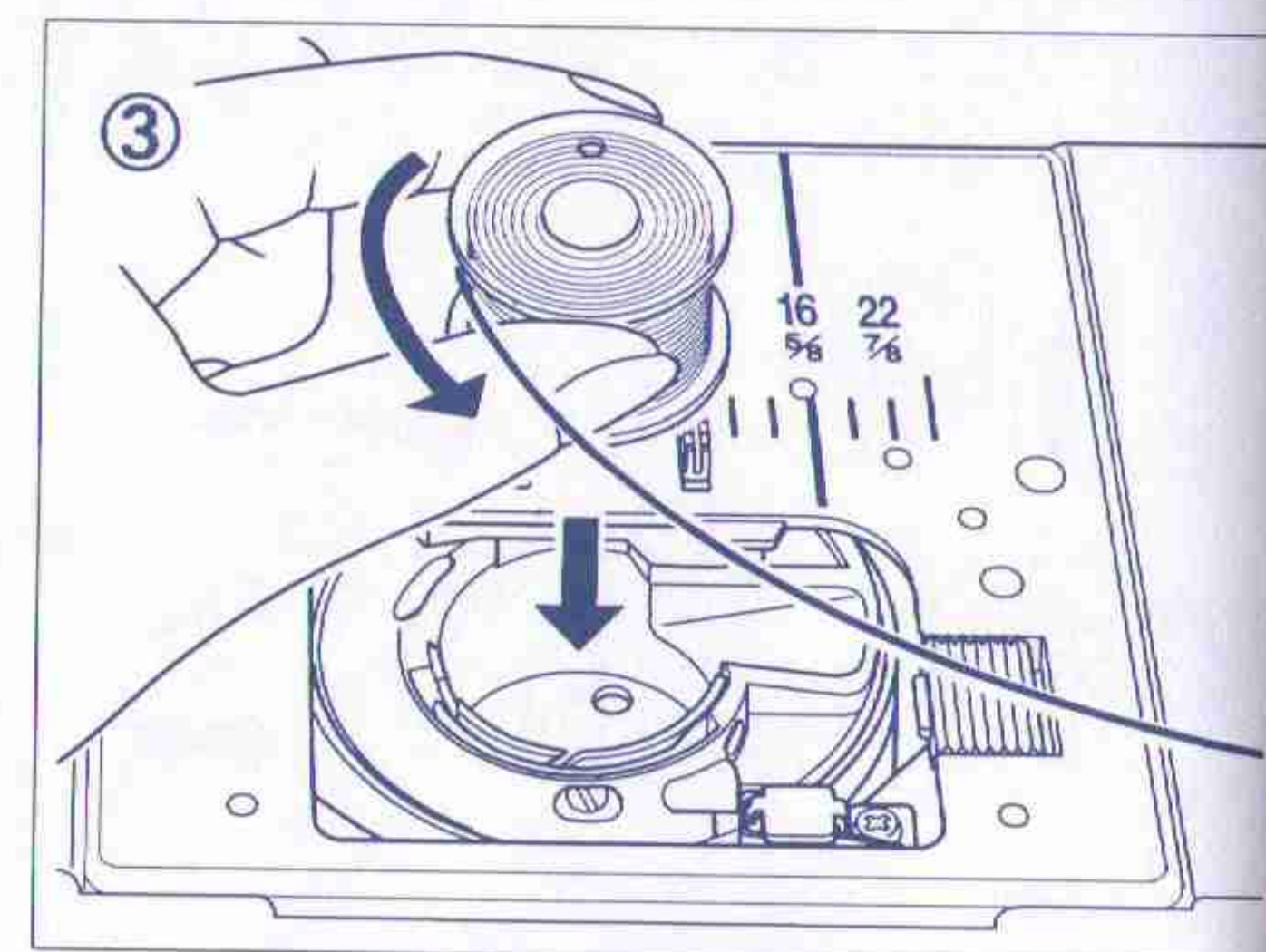
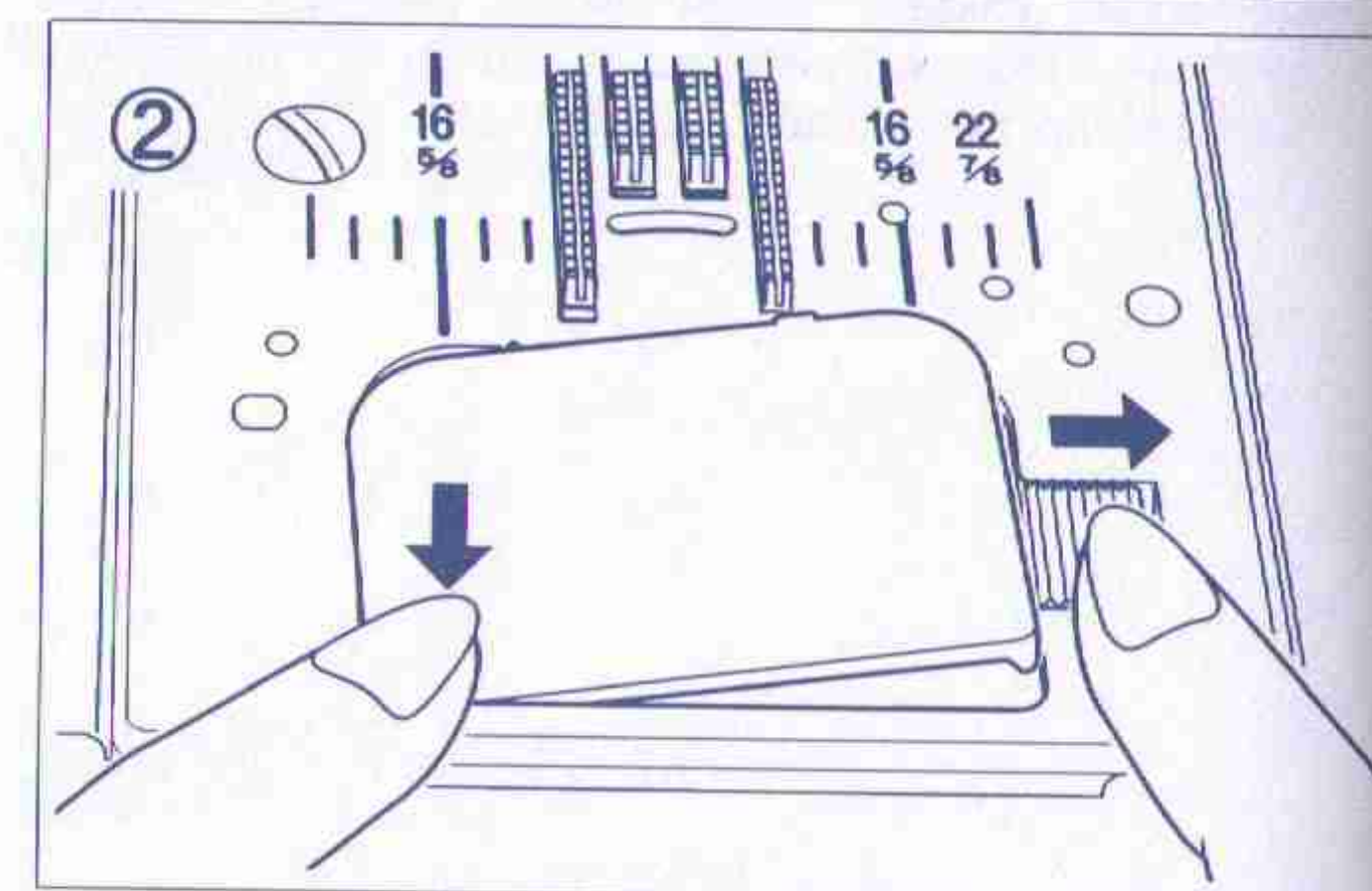
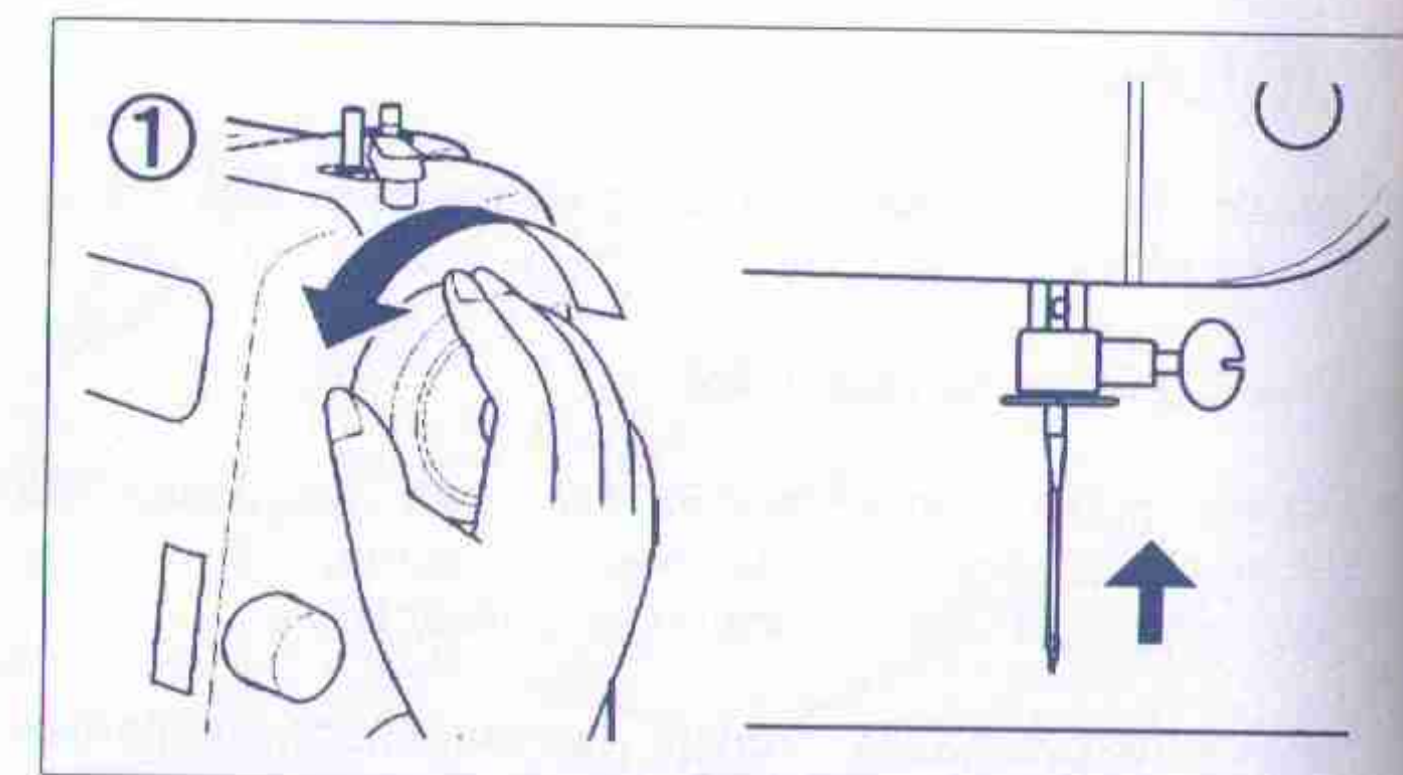
НАМОТКА ШПУЛЬКИ

1. Протяните нитку от катушки через нитенаправитель как показано на рисунке.
2. Проденьте конец нитки через отверстие в шпулке.
3. Переместите стержень моталки в крайнее левое положение, если он был в другом положении. Наденьте шпулку на стержень таким образом, чтобы нитка выходила из верхнего отверстия шпулки. Сдвиньте стержень моталки вправо до щелчка. Держите конец нитки.
4. Нажав на педаль, включите машину. Удерживаемая Вами нитка начнет наматываться на шпулку. При наполнении шпулки произойдет автоматическое отключение привода стержня и намотка прекратится. Для снятия шпулки сместите стержень влево.



НАМОТКА ШПУЛЬКИ

1. Протяните нитку от катушки через нитенаправитель как показано на рисунке.
2. Проденьте конец нитки через отверстие в шпульке.
3. Переместите стержень моталки в крайнее левое положение, если он был в другом положении. Наденьте шпульку на стержень таким образом, чтобы нитка выходила из верхнего отверстия шпульки. Сдвиньте стержень моталки вправо до щелчка. Держите конец нитки.
4. Нажав на педаль, включите машину. Удерживаемая Вами нитка начнет наматываться на шпульку. При наполнении шпульки произойдет автоматическое отключение привода стержня и намотка прекратится. Для снятия шпульки сместите стержень влево.



ЗАПРАВКА НИЖНЕЙ НИТКИ

1. Поднимите иглу в крайнее верхнее положение, поворачивая маховое колесо на себя.
2. Для снятия пластинки крышки бобины нажмите на левый угол пластинки, одновременно сдвигая вправо клавишу открывания.
3. Вставьте шпульку, убедившись, что шпулька вращается против часовой стрелки.
4. Проденьте нитку через прорез (A) и заведите её влево.
5. Надавливая на шпульку, проденьте нить через прорез (B) до щелчка, затем оставьте около 15 см нитки.
6. Установите крышку шпулечного отсека на игольную пластину.

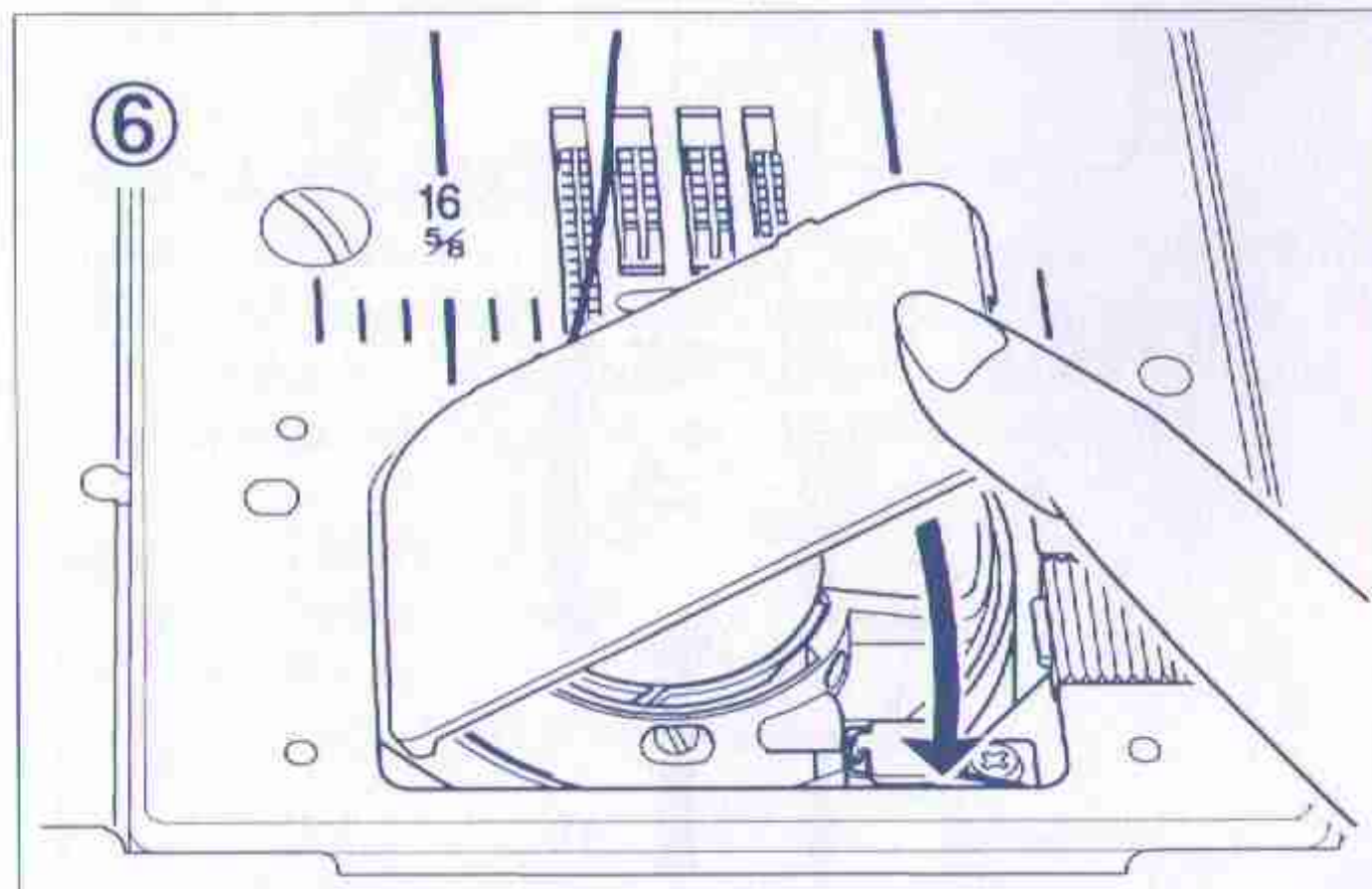
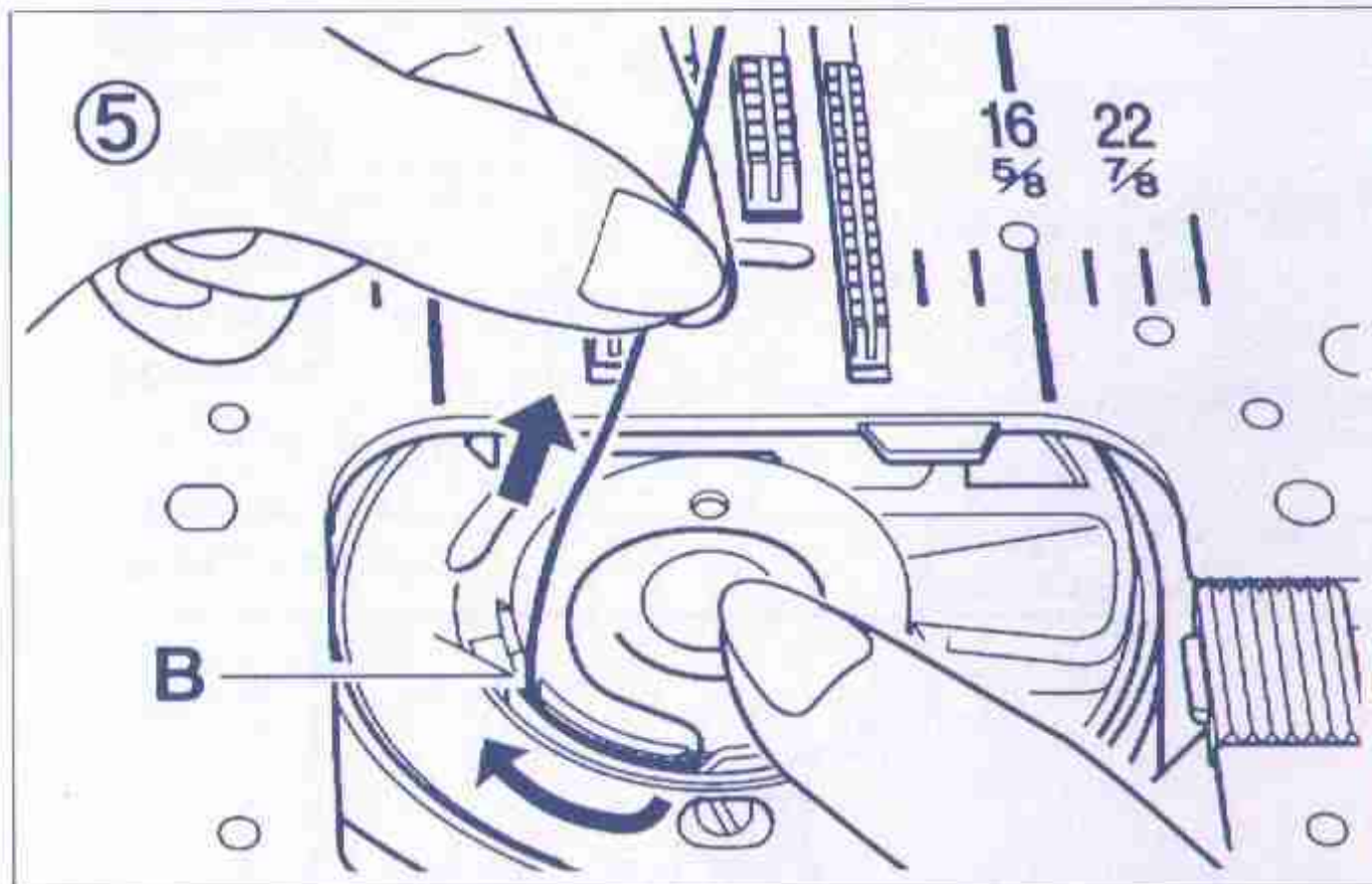
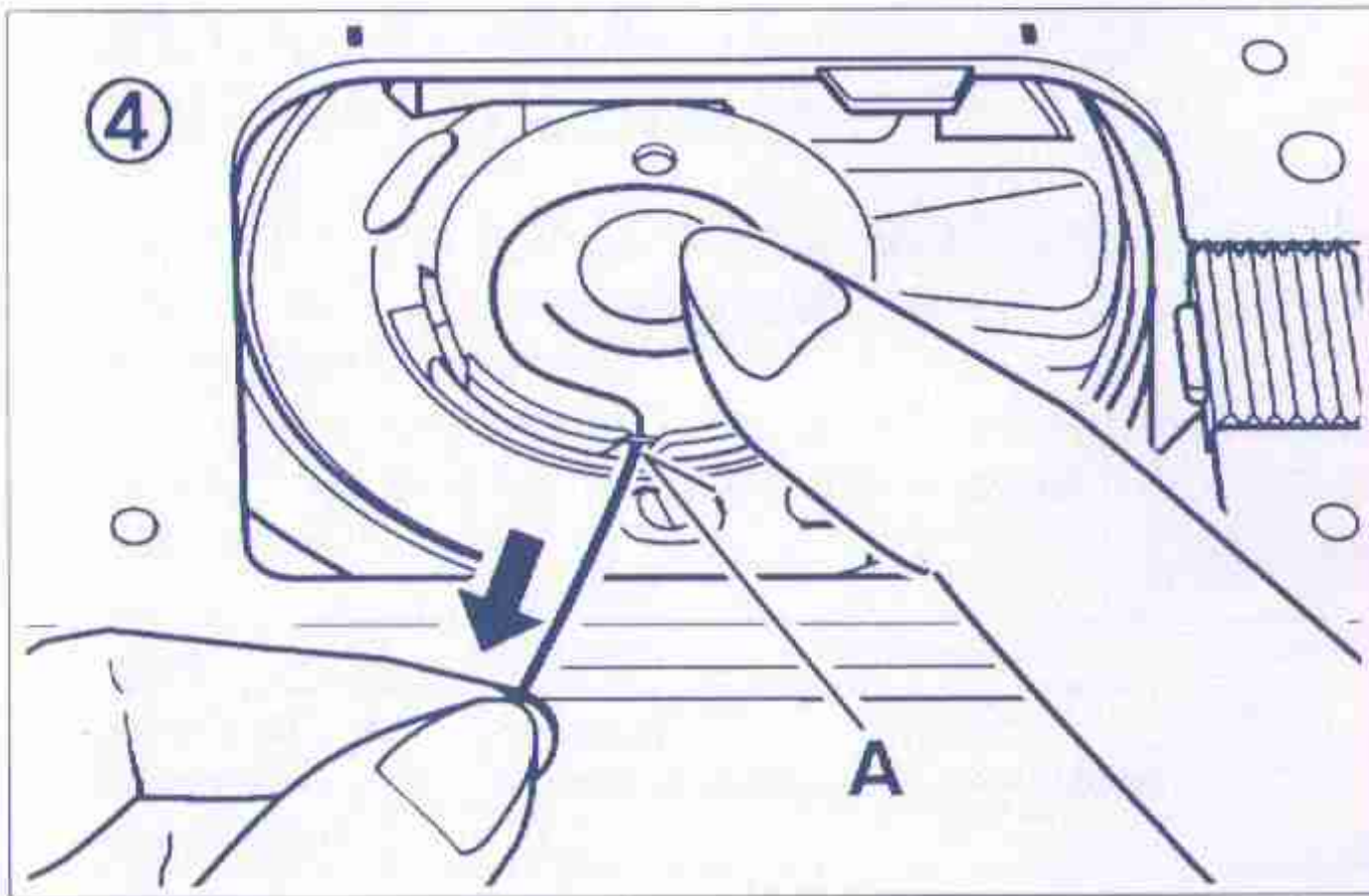


ТАБЛИЦА ИГЛ, НИТОК И МАТЕРИАЛОВ

Используйте стандартные иглы. Номер Вашей иглы должен соответствовать размеру нитки и оба они должны соответствовать типу материала.

Для обеспечения нормального режима работы машины необходимо, чтобы размеры и типы ниток в шпульке и в катушке в верхней части машины были соответственно одинаковыми. Никогда не пользуйтесь погнутой или тупой иглой. Для качественной строчки эластичных материалов пользуйтесь иглами эластичной строчки.

Размер нитки	Размер иглы	Ткань
Хлопчатобумажная нитка 60-100 Синтетическая нитка Нитка для машинной вышивки	Игла эластичной строчки	Все эластичные ткани
Хлопчатобумажная нитка Синтетическая нитка Шелк А Нитка для машинной вышивки	70 или 80	Легкая хлопчатобумажная ткань, шелковая ткань, ткань из синтетической нитки, тонкое кружево, батист и кисея
Хлопчатобумажная нитка 60-80 Мерсеризованная нитка 50-60 Синтетическая нитка	80 или 90 100	Хлопчатобумажная ткань среднего веса, синтетическая ткань среднего веса, поплин, легкая ткань в крепированную полоску, пестротканый гринсбон, вельвет, шерстяная ткань среднего веса и льняная ткань
Хлопчатобумажная нитка 30-60 Мерсеризованная нитка типа хеви дьюти		Тяжелая хлопчатобумажная ткань, шерстяная ткань среднего тяжелого веса хлопчатобумажная ткань и "деним".

Замена иглы

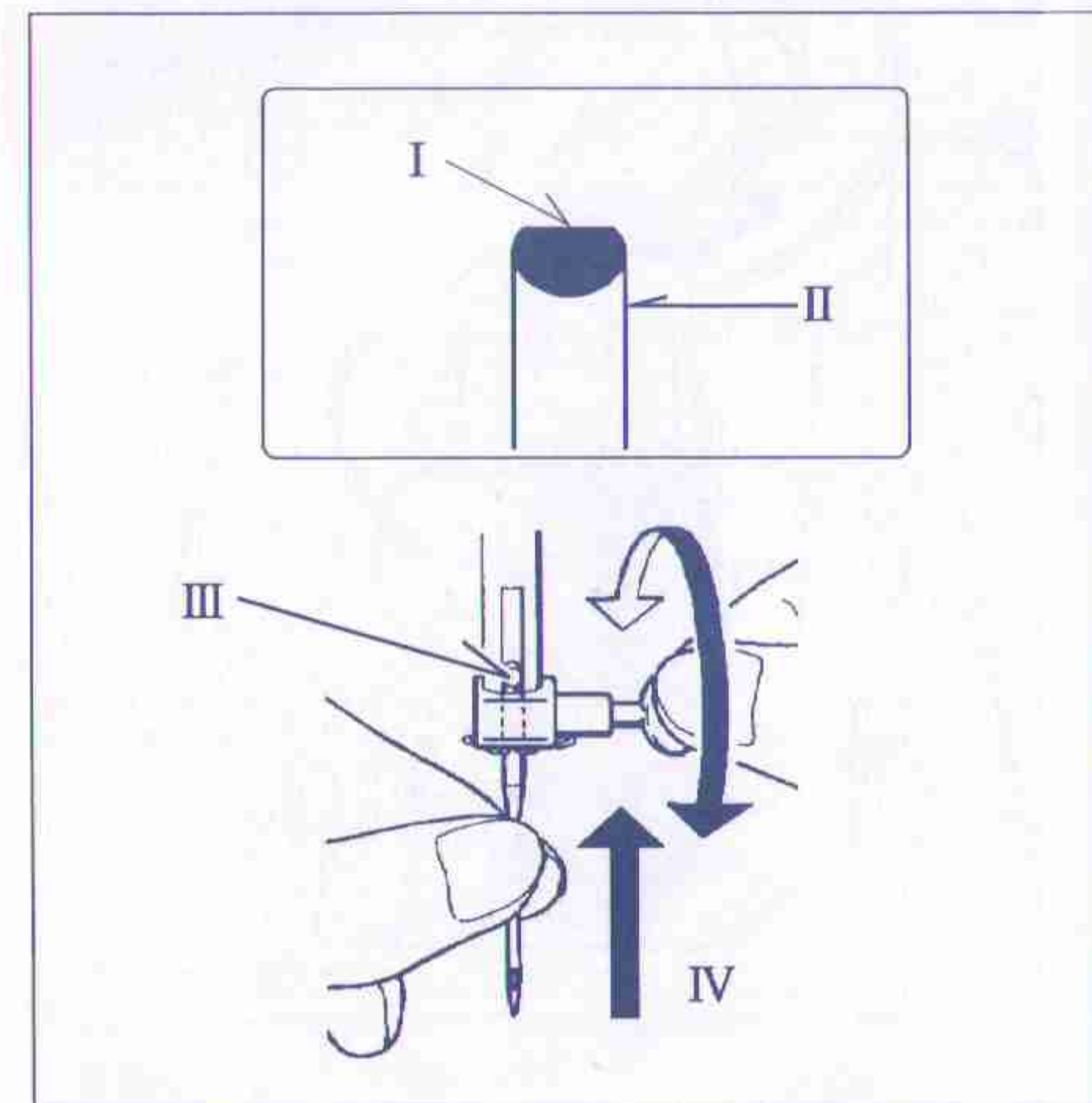
1. Поднимите иглодержатель в крайнее верхнее положение, вращая на себя маховик.
2. Отверните винт иглодержателя, вращая его на себя.
3. Выньте иглу, потянув ее вниз.
4. Установите в иглодержатель новую иглу плоской стороной от себя.
5. Продвиньте иглу вверх до упора.
6. Туго затяните отверткой винт иглодержателя.

На рисунке I : Плоская сторона

II : Игла

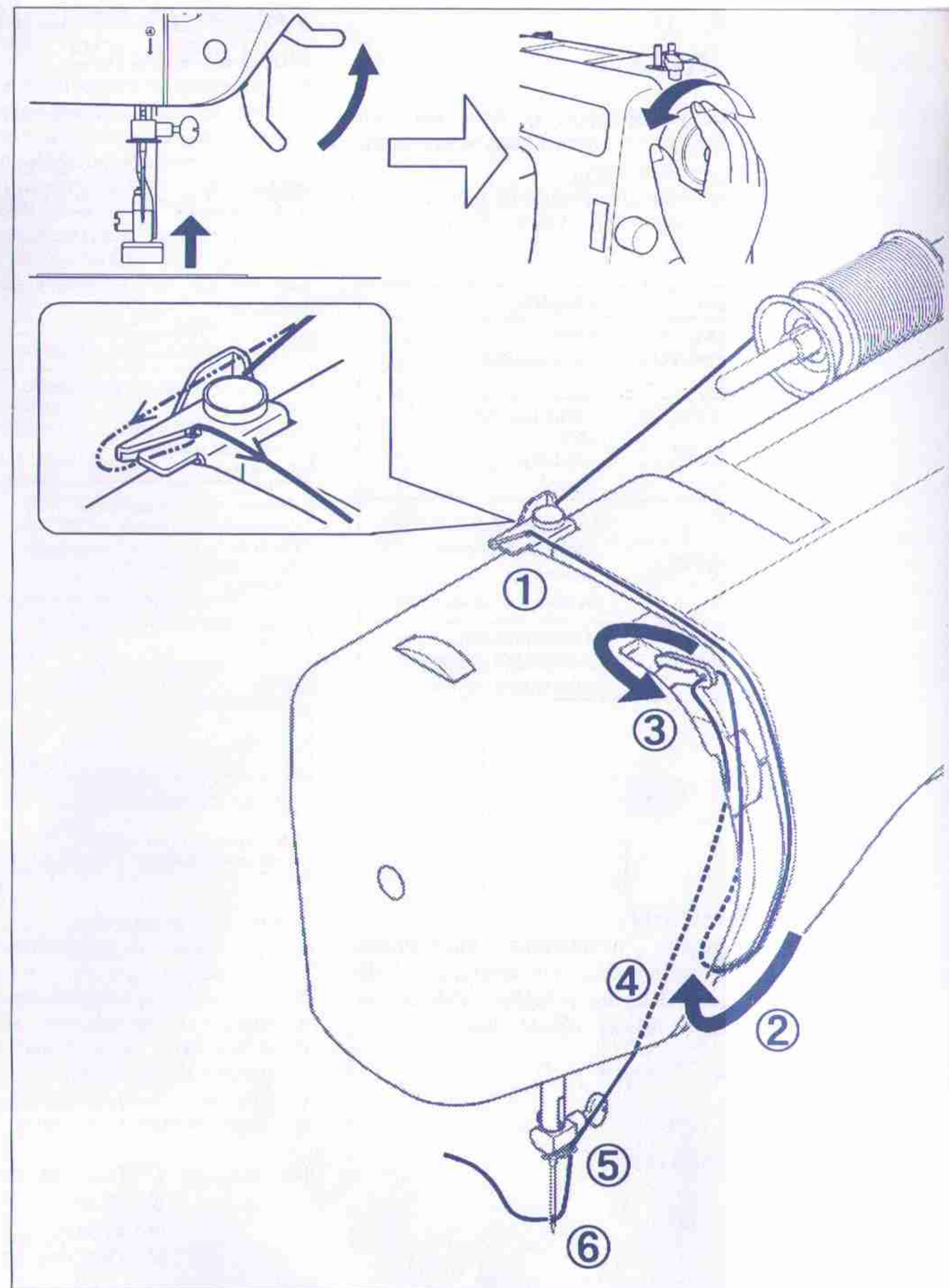
III : Штифт

IV : Плоская сторона от себя



ЗАПРАВКА ВЕРХНЕЙ НИТИ

1. Поднимите рычаг нажимной лапки.
2. Поднимите иглу в крайнее верхнее положение, вращая на себя маховик.
3. Заправьте нить в машину в последовательности, показанной на рисунке

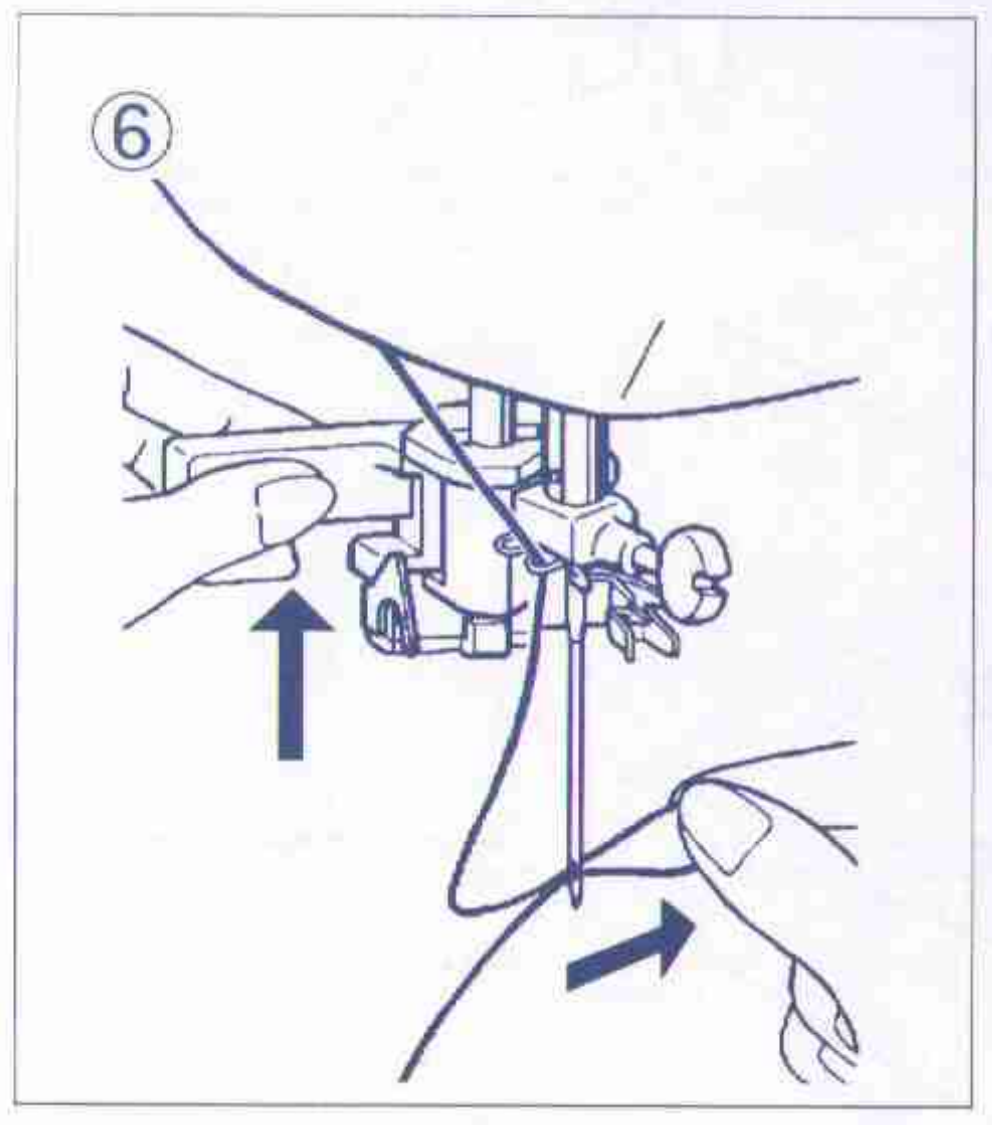
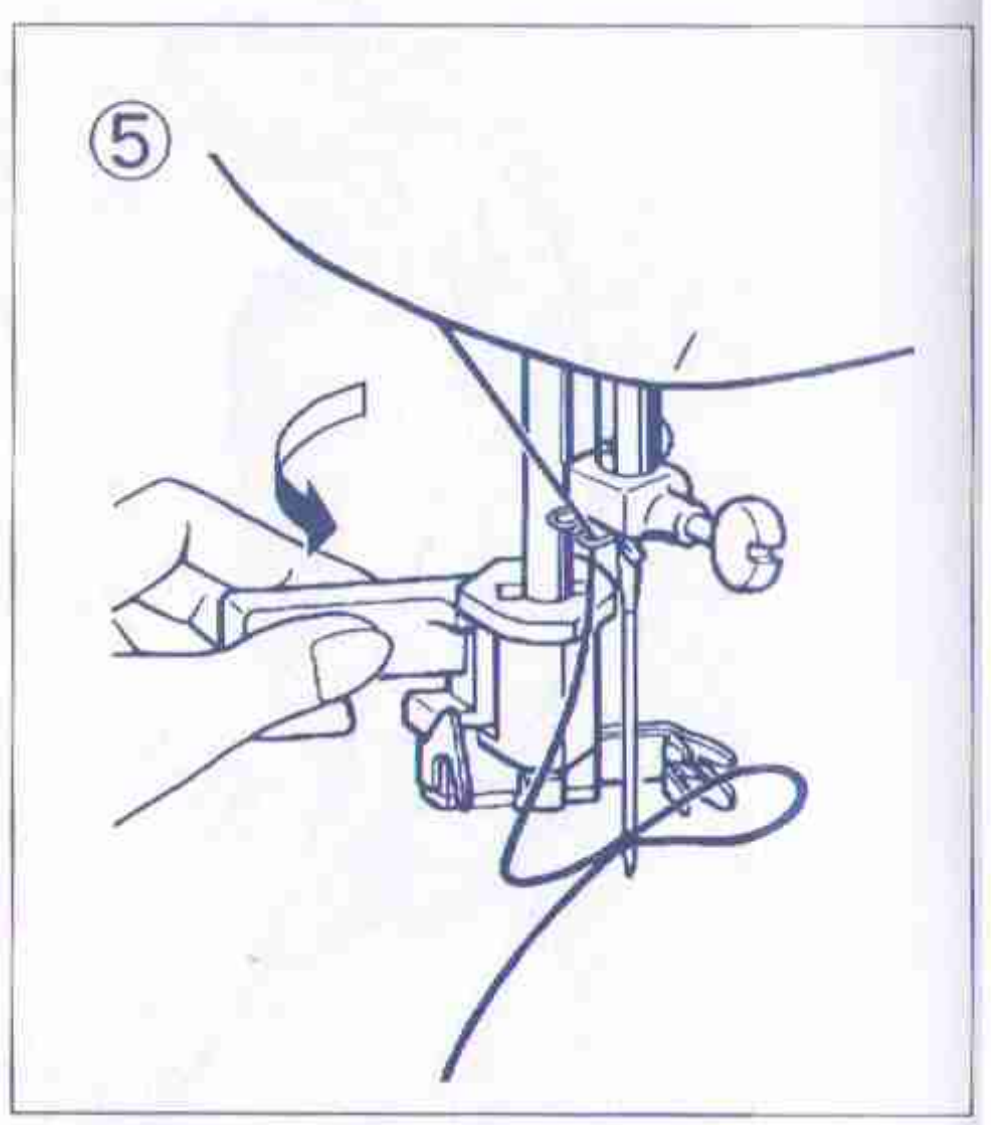
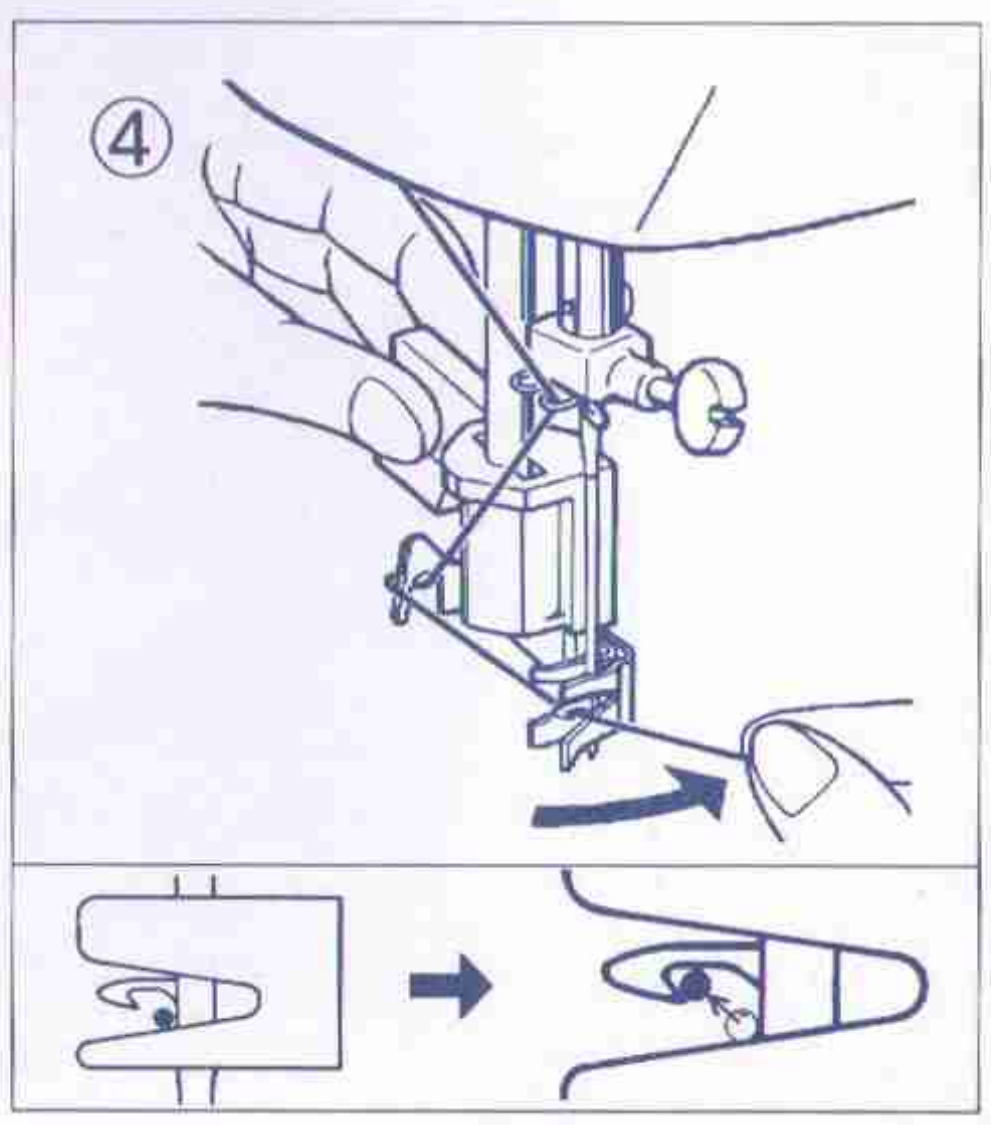
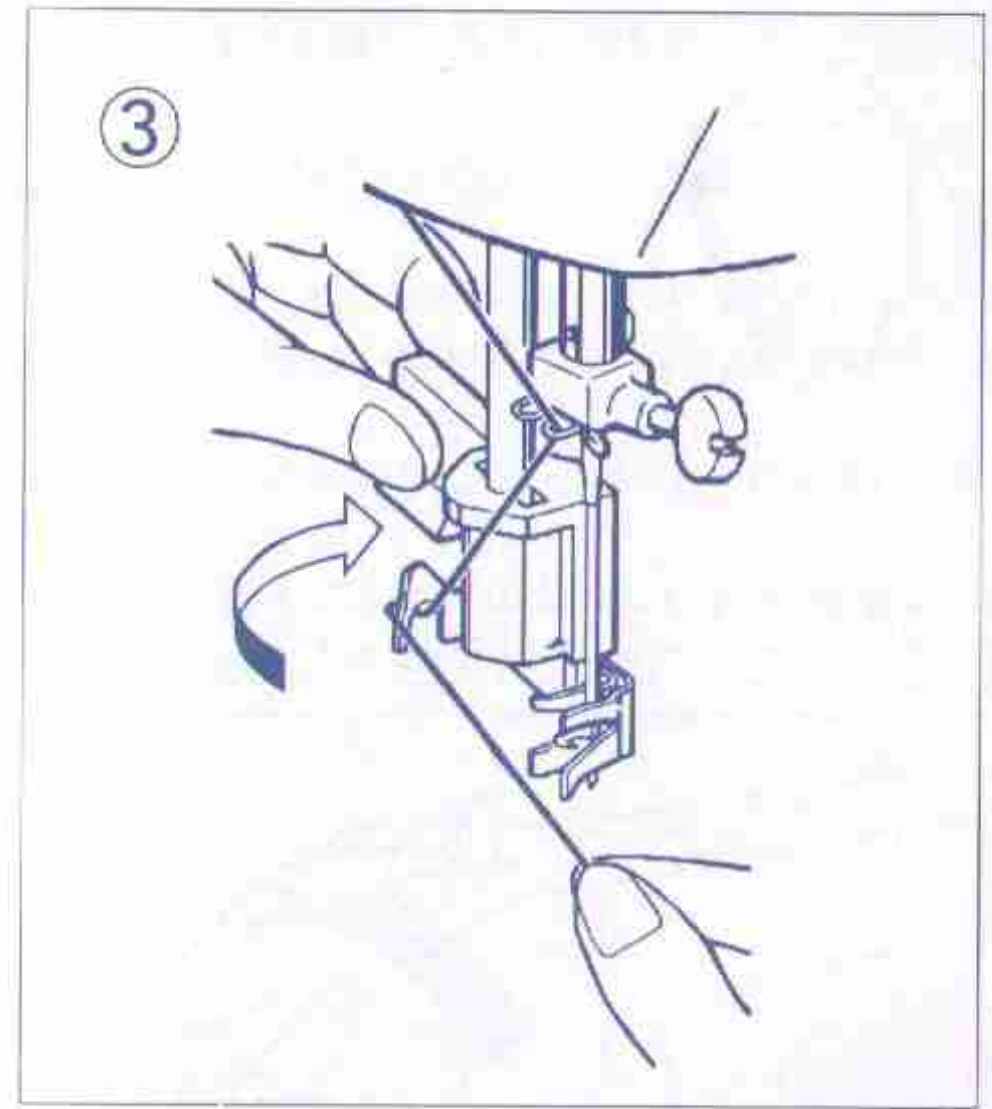
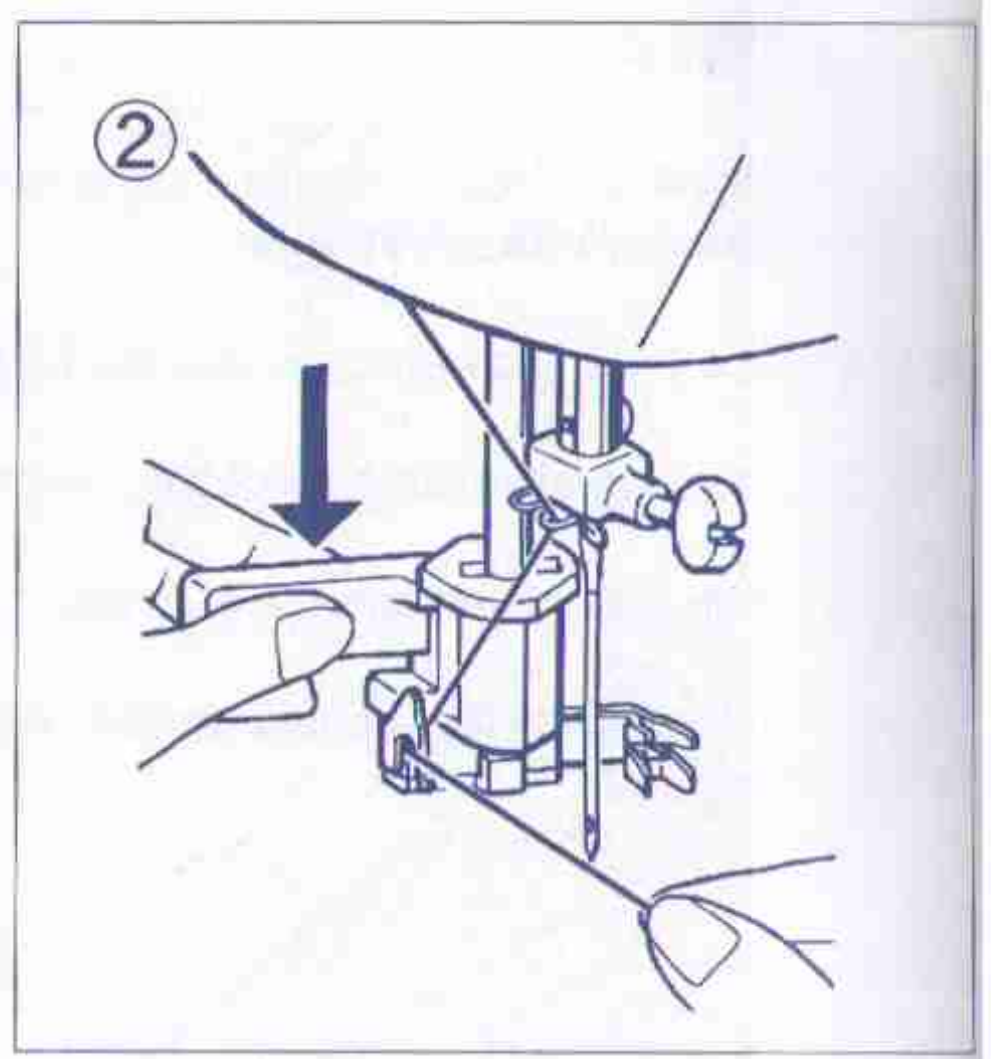
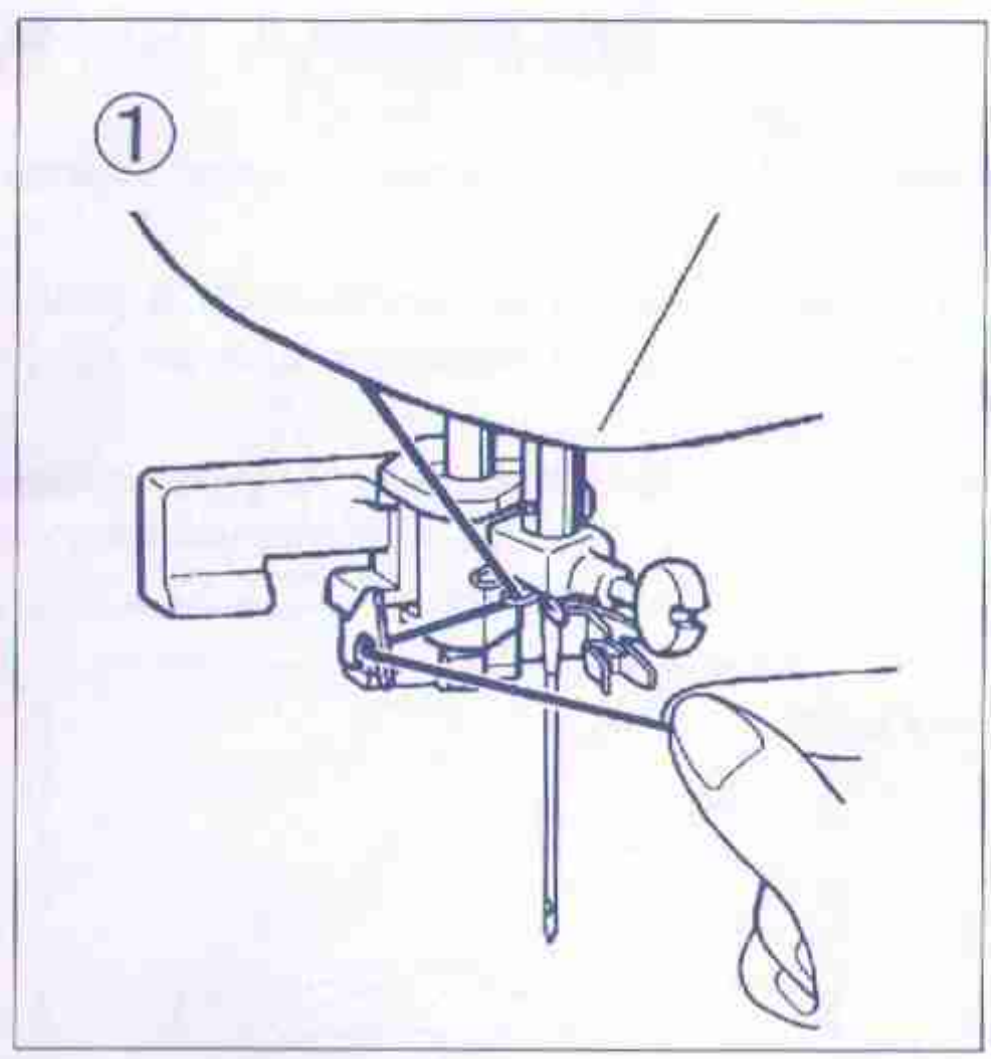


КАК ПОЛЬЗОВАТЬСЯ УСТРОЙСТВОМ ВДЕВАНИЯ НИТКИ В ИГЛУ (Кроме модели 970)

Поднимите иглу в крайнее верхнее положение, вращая на себя маховик.

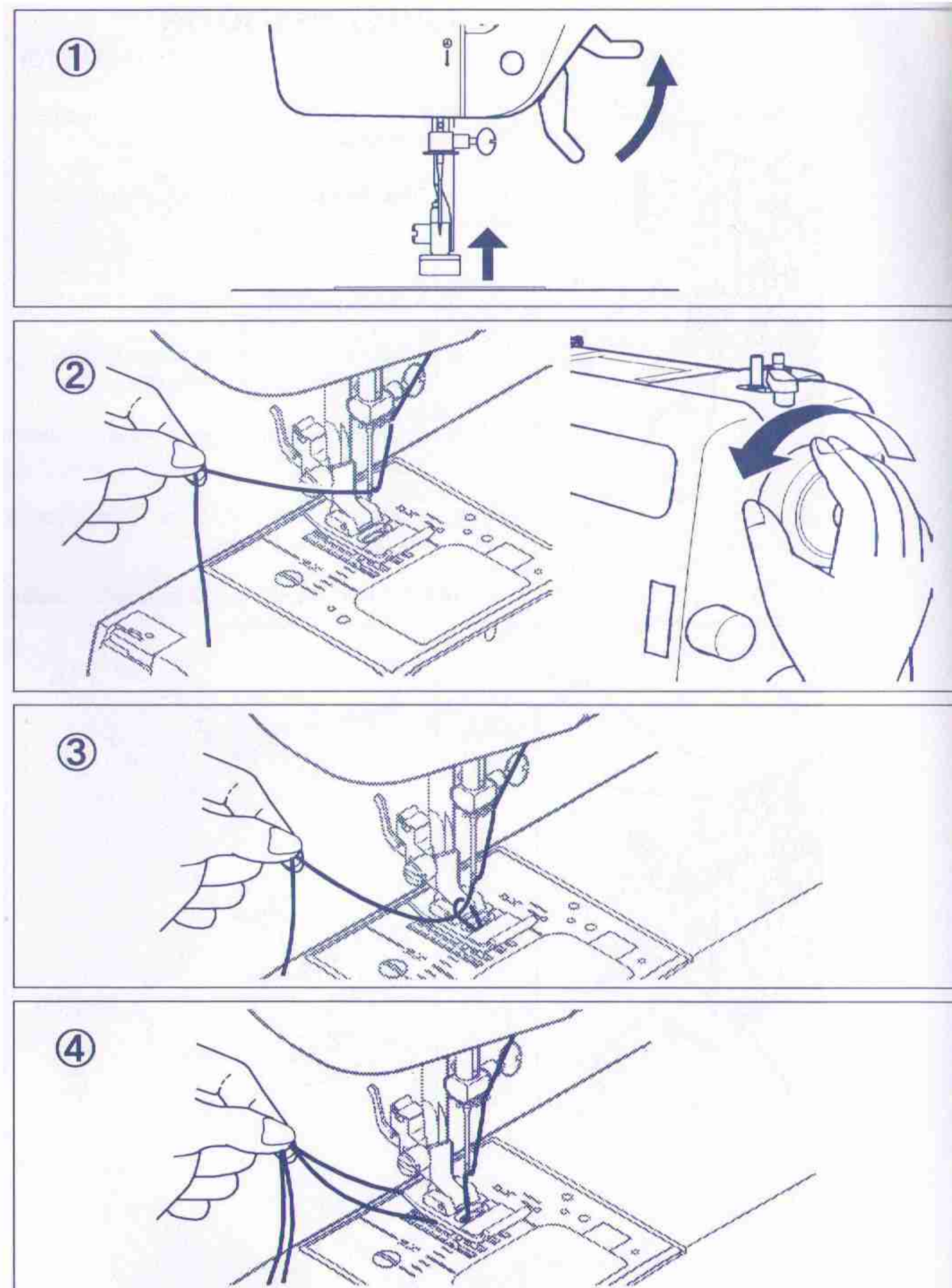
1. Заведите нитку в нитенаправители, как показано на рисунке.
2. Потяните вниз рычажок, придерживая конец нитки.
3. Поверните рычажок до упора.
4. Заправьте нитку в петлеобразующую вилку и потяните нитку вверх.
5. Поверните рычажок, вернув его в прежнее положение, при этом нитка автоматически вставится в иглу.
6. Верните рычажок в первоначальное положение (вверх) и потяните нитку от себя.

ПРИМЕЧАНИЕ Когда используется нитевдеватель для вдевания нити, рекомендуется установить на машинке прямой стежок (центральное положение иглы).



ПОДЪЕМ НИЖНЕЙ НИТИ

1. Поднять рычаг прижимной лапки.
2. Придерживая верхнюю нить левой рукой, повернуть маховик на себя правой рукой на один полный оборот.
3. Слегка потянув за верхнюю нить, одновременно вытащить нижнюю нить через игольную пластинку.
4. Продеть обе нити в прорезь лапки, завести их свободные концы длиной 15 см.



РЕГУЛИРОВКА НАТЯЖЕНИЯ ВЕРХНЕЙ НИТИ

ПРЯМОЛИНЕЙНАЯ СТРОЧКА

Для получения качественного шва необходимо, чтобы верхняя и нижняя нити переплетались в середине слоев стачиваемых материалов.

Это зависит от натяжения нитей.

Регулировка натяжения верхней нити производится вращением регулятора.

При избыточном натяжении верхней нити, повернуть регулятор от себя; при недостаточном - к себе.

Для обычного шитья установить регулятор натяжения в положение «AUTO».

Регулировку производите при опущенной прижимной лапке.

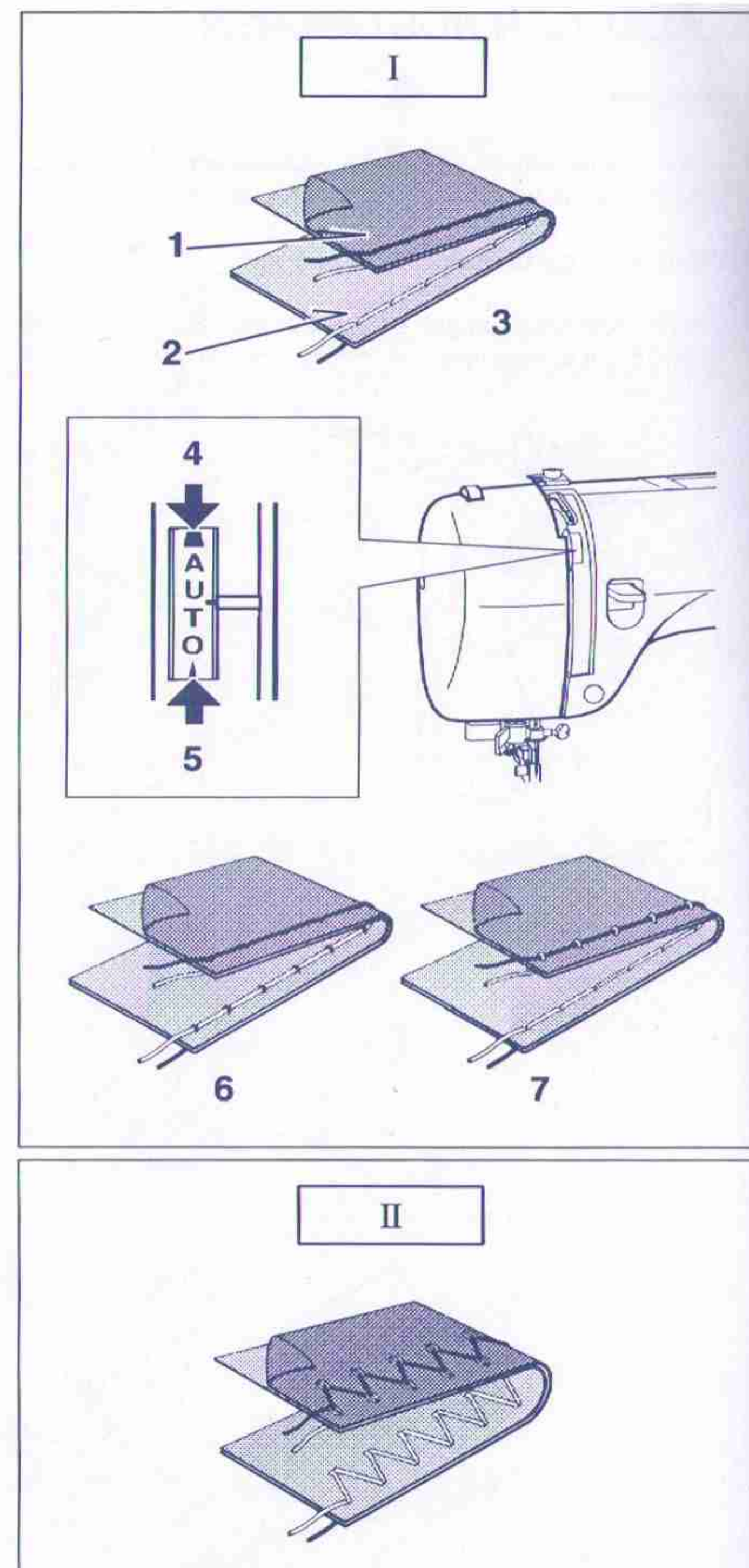
СТРОЧКА "ЗИГЗАГ"

В зависимости от нитки, материала, типа строчки и скорости шитья верхняя нить может быть видна на нижней стороне, но шпульчатая нить никогда не должна быть видна на лицевой стороне материала.

На рисунке I : ПРЯМОЛИНЕЙНАЯ СТРОЧКА

- 1: Нижняя сторона
- 2: Лицевая сторона
- 3: Правильная нормальная строчка
- 4: Уменьшить натяжение
- 5: Увеличить натяжение
- 6: Чрезмерное натяжение верхней нити
- 7: Недостаточное натяжение верхней нити

II : СТРОЧКА «ЗИГЗАГ»



СМЕНА ПРИЖИМНОЙ ЛАПКИ

Установите иглу в верхнее положение.
Поднимите рычаг прижимной лапки.

1. Для снятия лапки нажмите рычажок фиксатора лапки и удалите лапку (рис.1).
2. Установите выбранную лапку на игольную пластинку, совместив отверстия для иглы (рис. 1).
3. Опустите рычаг прижимной лапки, при этом фиксатор лапкодержателя защелкнется на лапке (рис 2).

На рисунке I : Рычажок фиксатора лапки
II : Лапкодержатель

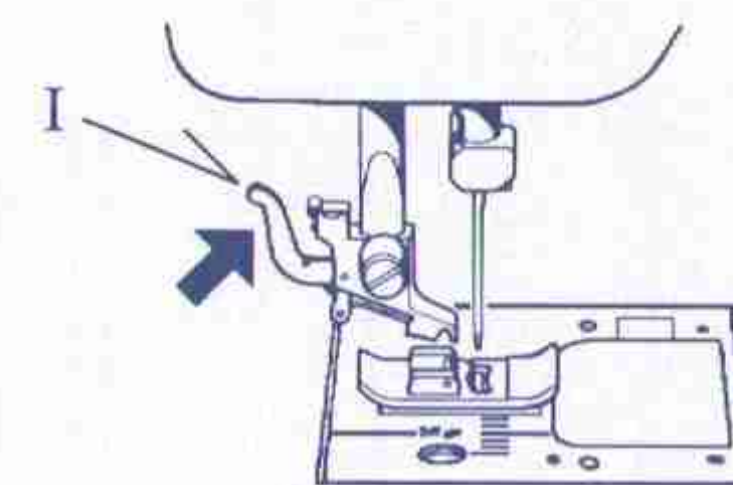
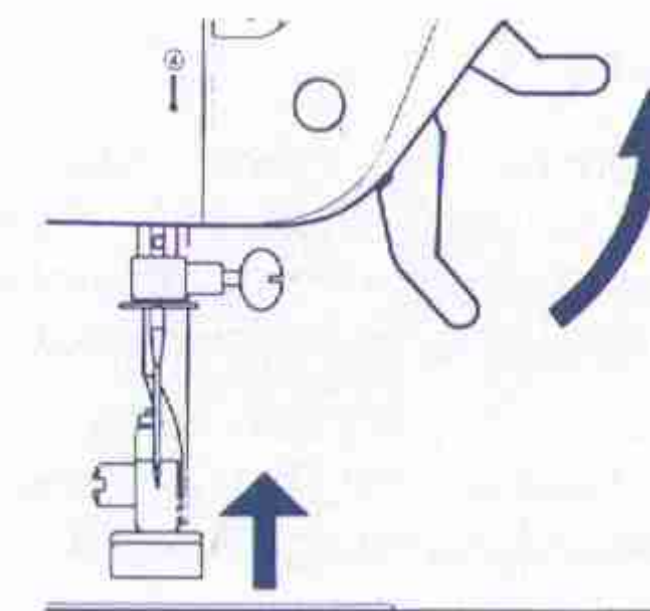


Fig. 1

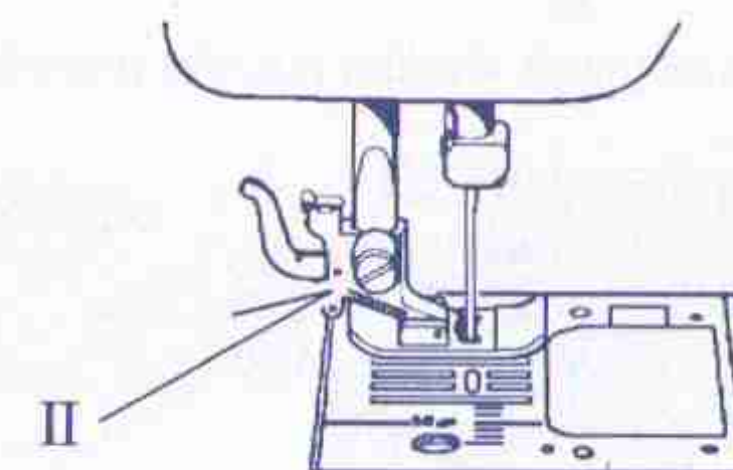
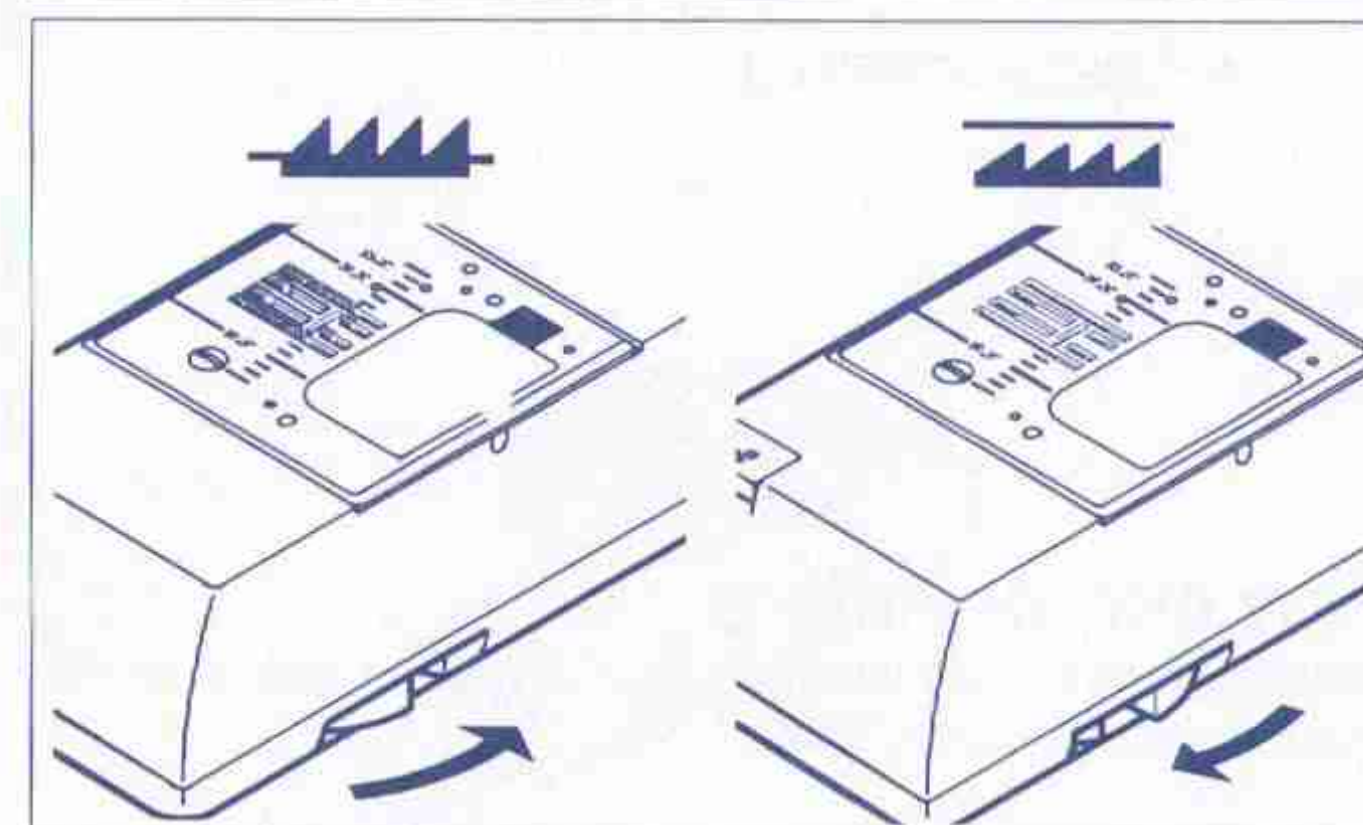


Fig. 2

Управление транспортером

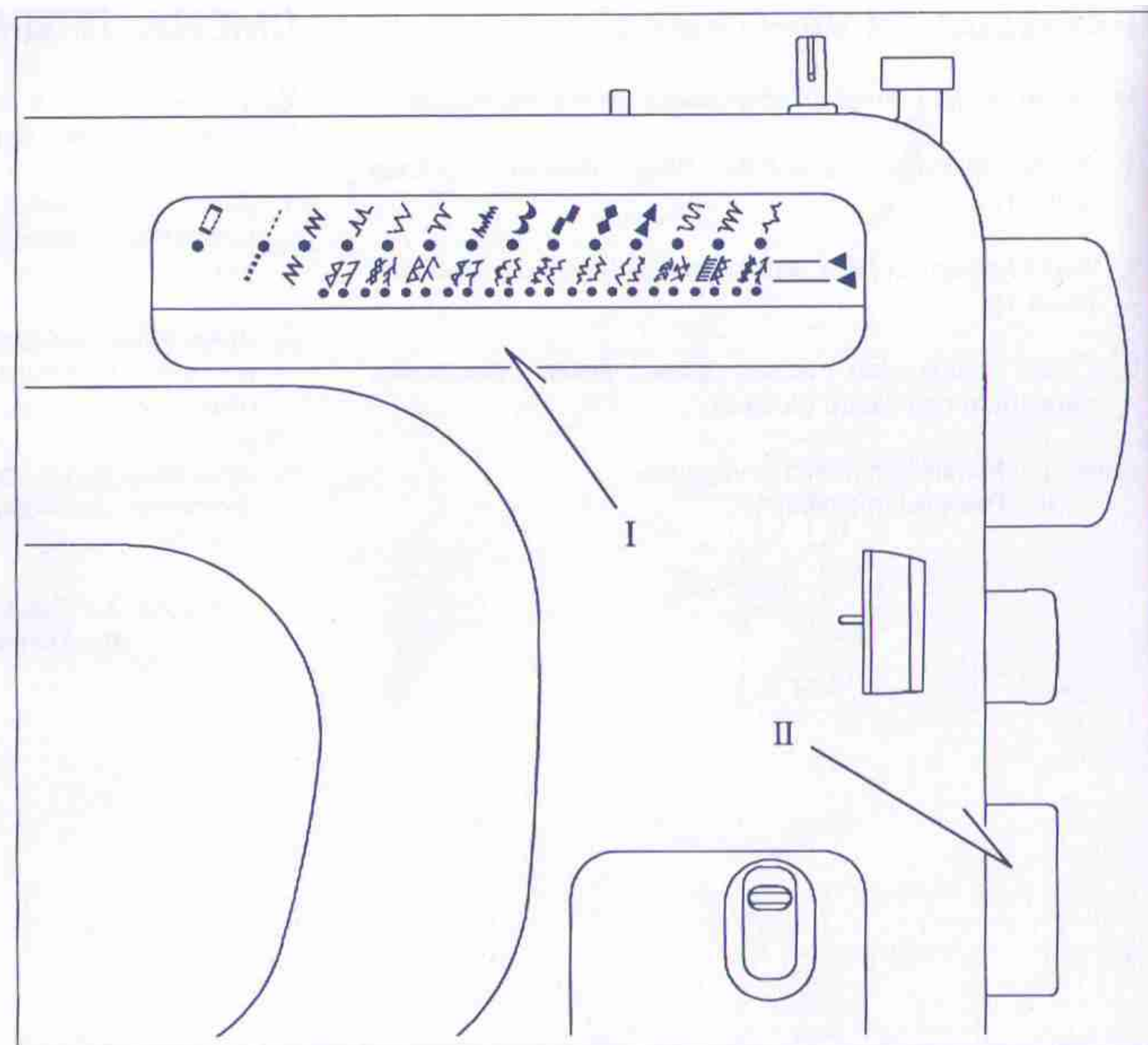
Смотри раздел ШТОПКА (стр.47)



ПЕРЕКЛЮЧАТЕЛЬ - СЕЛЕКТОР И ПАНЕЛЬ ИНДИКАЦИИ ОБРАЗЦОВ

1. Перед установкой образца строчки убедитесь, что игла не соприкасается с материалом и находится в крайнем верхнем положении.
2. Вращайте ручку селектора до тех пор, пока выбранный образец строчки не будет помечен красным символом на панели индикации.

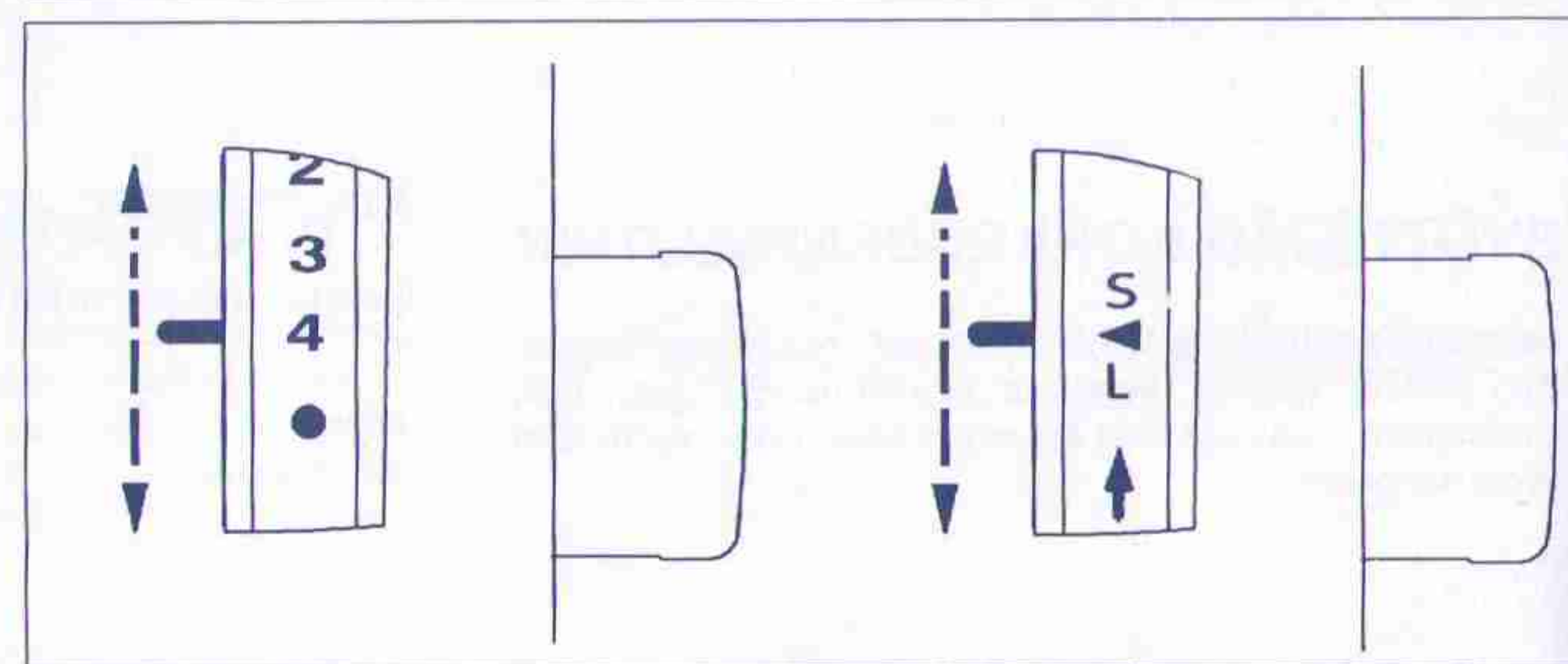
На рисунке I : Панель индикации образцов
II : Переключатель селектор строчки



РЕГУЛЯТОР ДЛИНЫ СТЕЖКА ЭЛАСТИЧНОЙ СТРОЧКИ

Длину стежка можно легко установить в соответствии с толщиной и типом материала.

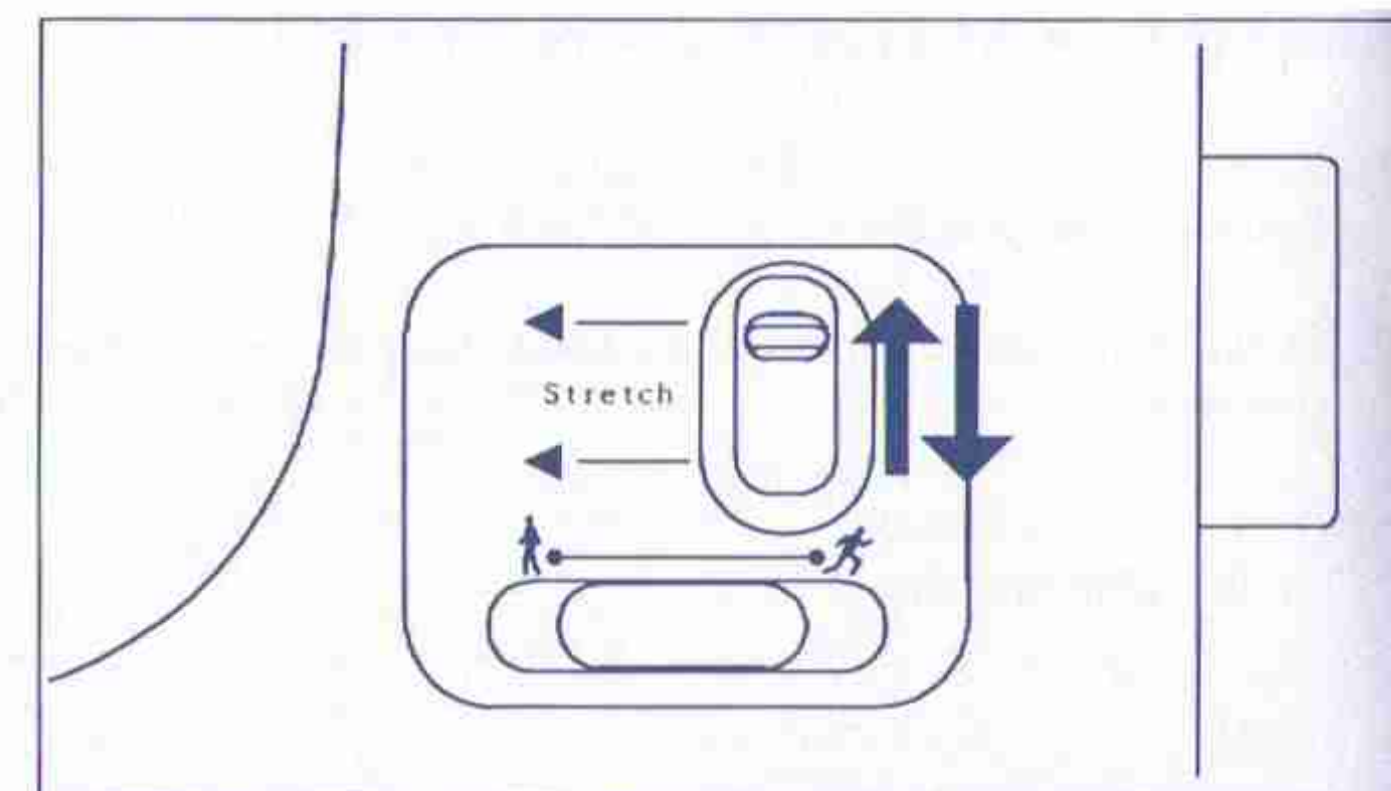
Группа образцов эластичной строчки выбирается вращением той же ручки до отметки ◀, где возможна точная настройка.



ПЕРЕКЛЮЧАТЕЛЬ-СЕЛЕКТОР ГРУППЫ РИСУНКОВ «СУПЕР»

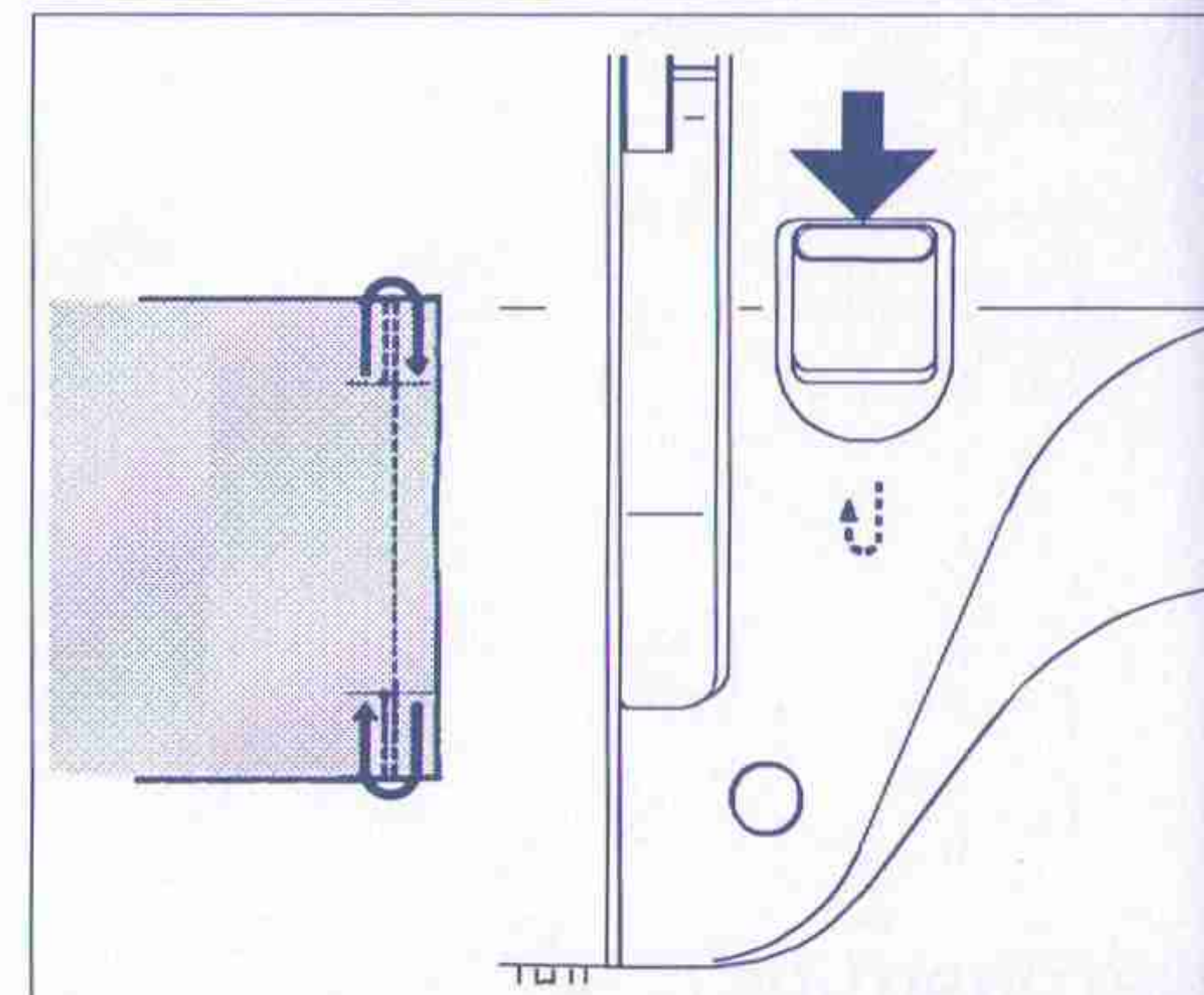
(Только Модель 979)

Для выбора рисунков группы оранжевого цвета на панели индикации передвиньте селектор вниз. Для группы зеленого цвета передвиньте его вверх.



РЫЧАГ РЕВЕРСА СТРОЧКИ

Для упрочения шва рекомендуется начинать и заканчивать шов несколькими обратными стежками. Пока во время шитья этот рычаг находится в нажатом состоянии, машина будет продолжать подавать материал в обратном направлении.

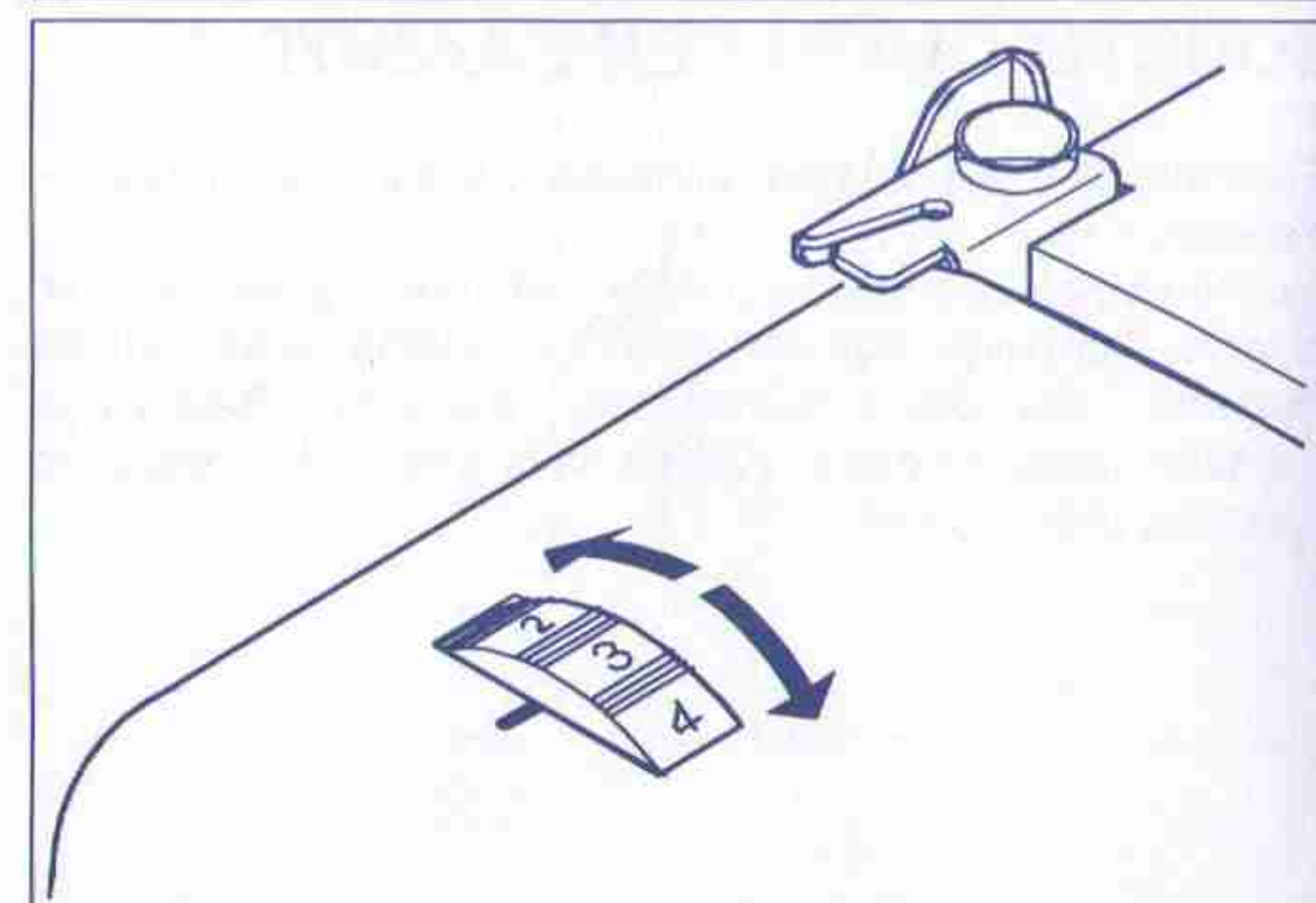


РЕГУЛЯТОР ДАВЛЕНИЯ ЛАПКИ

Этой ручкой регулируется давление прижимной лапки на рейку транспортера. Слабый прижим лапки может вызвать плохую подачу материала пропуск стежков или затруднения в управлении материалом.

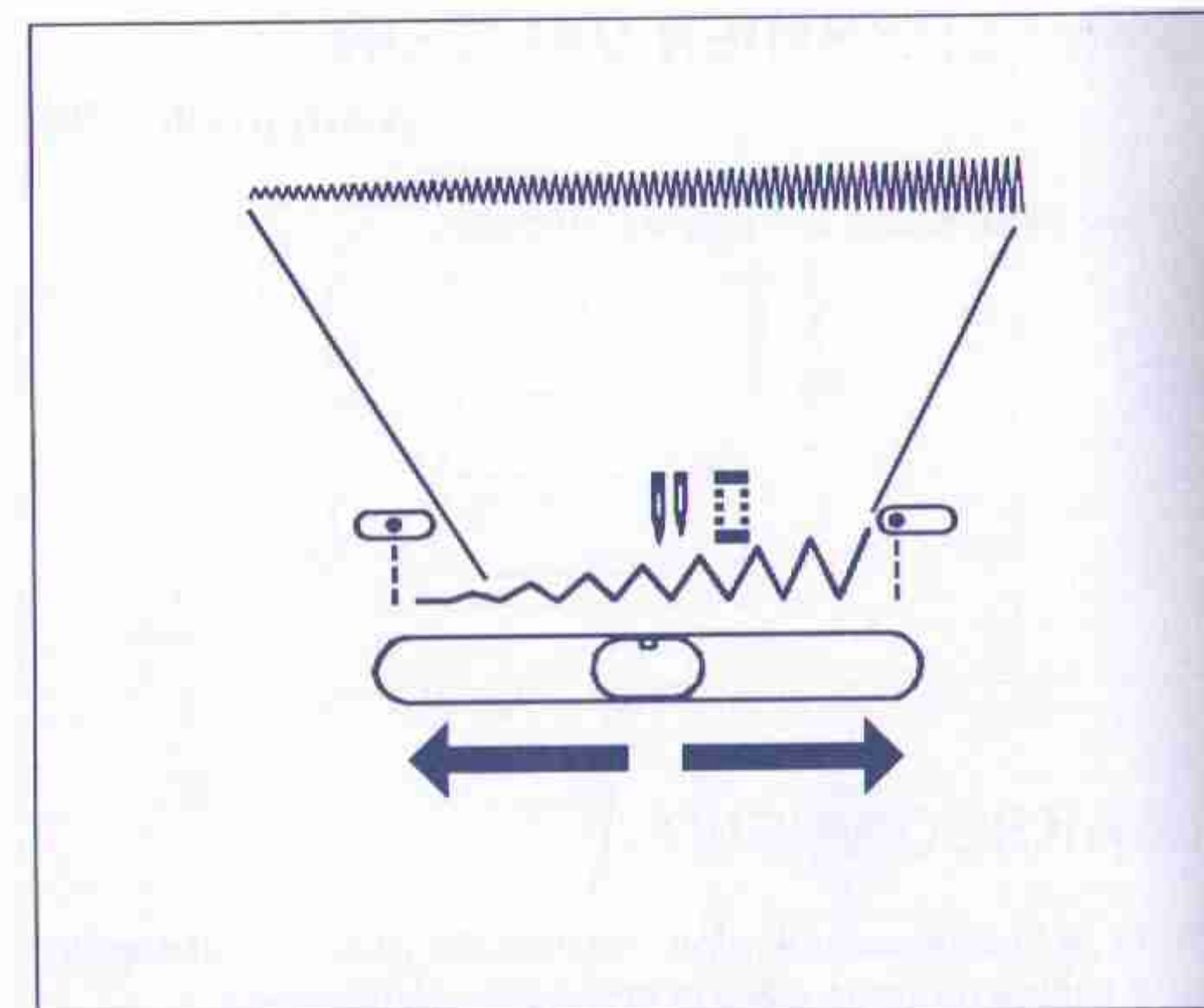
Слишком сильный прижим может привести к появлению на швейном изделии следов транспортера или нажимной лапки.

Для большинства типов материалов регулятор следует устанавливать в положение 3. Для более толстого материала - в положение 4, а для легких тканей выбирайте положения с меньшими номерами.



РЕГУЛЯТОР ШИРИНЫ СТРОЧКИ (Кроме модели 970)

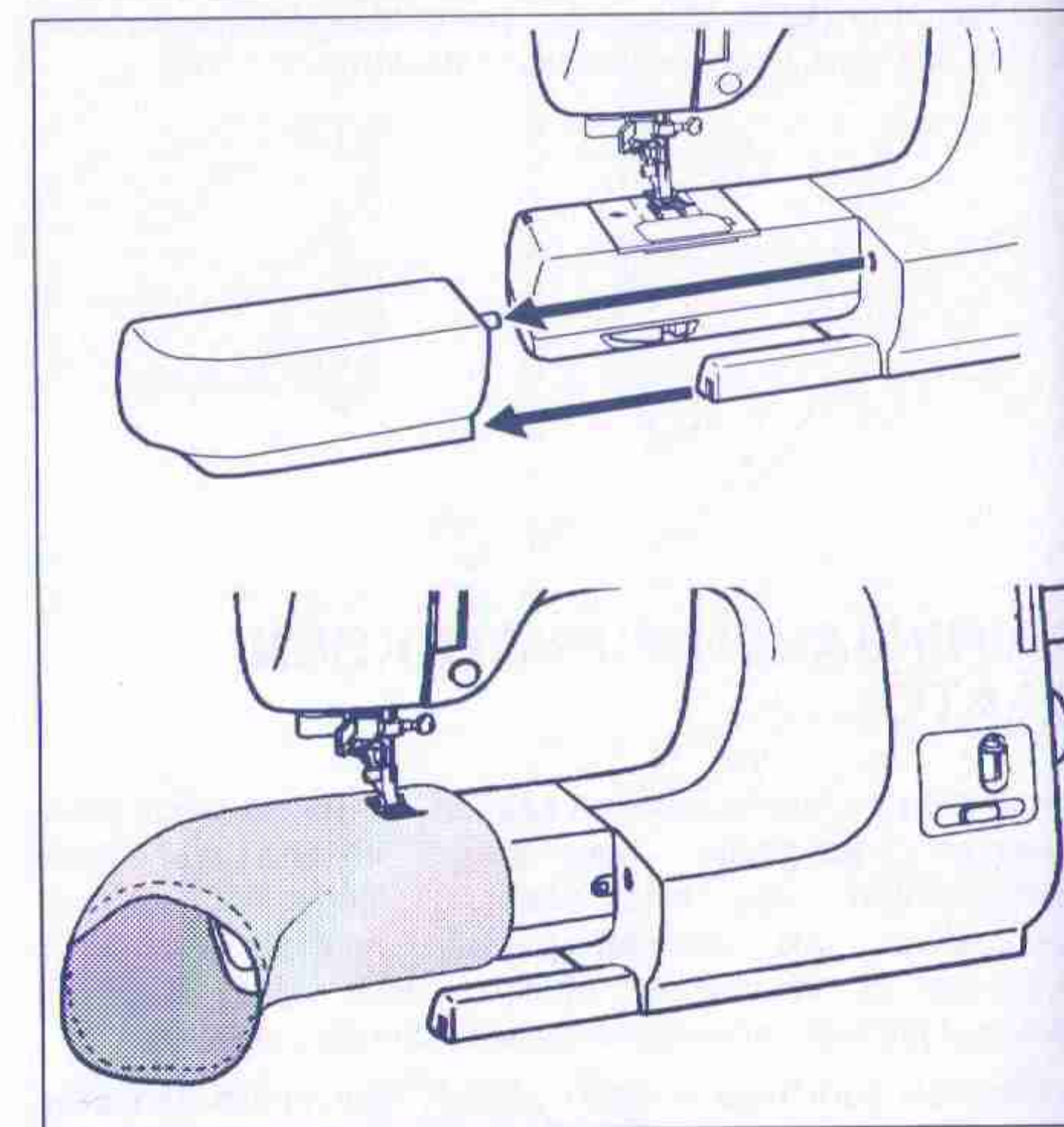
Ширину всех строчек, получаемых на машине, можно сделать уже или шире с помощью регулятора ширины строчки.



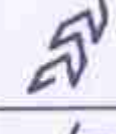
СВОБОДНЫЙ ПОШИВ РУКАВА

Выдвижной столик позволяет менять конфигурацию рабочей зоны машины. Когда столик находится на месте, в Вашем распоряжении имеется большая рабочая поверхность, как в любой стандартной швейной машине. Если же удалить выдвижной столик, а это делается его выдвижением влево, как показано на рисунке, образующаяся конфигурация рабочей зоны существенно облегчает следующие операции:

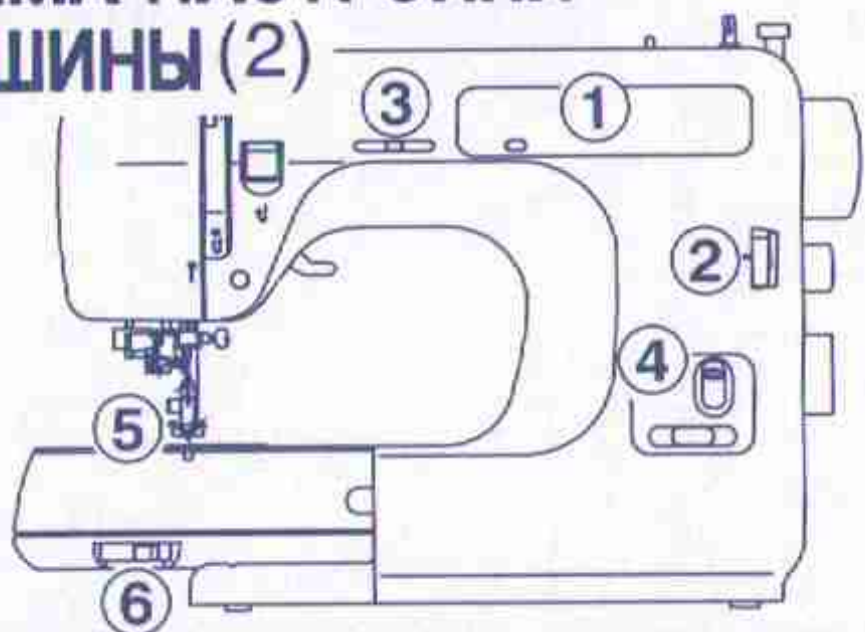
1. Пошив всех трубчатых, цилиндрических изделий (рукавов и т.п.).
2. Настрачивание заплат на локтях и коленках.
3. Вшивание рукавов.
4. Аппликацию и вышивание.
5. Притачивание резиновых лент и шнуров.



**MACHINE SETTING CHART (1) / TABLEAU DE REGLAGE DE LA MACHINE (1) / KONEEN SÄÄDÖT (1) /
СХЕМА НАСТРОЙКИ МАШИНЫ (1) / ESQUEMA DE AJUSTE DE LA MAQUINA (1)**

		ENGLISH	FRANÇAIS	SUOMI	РУССКИЙ	ESPAÑOL			ENGLISH	FRANÇAIS	SUOMI	РУССКИЙ	ESPAÑOL
1		BUTTONHOLE	BOUTONNIERE AUTO.	NAPINLÄPI	Пуговичные петли	OJALES	21		LEFT OVERLOCK	OVERLOCK A GAUCHE	ERIKOISJOUSTO-OMMEL	Левая обметочная	OVERLOCK IZQUIERDA
2		STRAIGHT (Center position)	DROIT (AU CENTRE)	SUORAOMMEL (Neula keskellä)	Прямая (центральное полож.)	RECTA (al centro)	22		ELASTIC OVERLOCK	OVERLOCK MAILLE	ERIKOISJOUSTO-OMMEL	Эластичная обметочная	OVERLOCK ELASTICO
3		STRAIGHT (Left position)	DROIT (A GAUCHE)	SUORAOMMEL (Neula vasemmalla)	Прямая (левое положение)	RECTA (a la izquierda)	23		SUPER DECORATIVE	DECORATIFS	KORISTEOMPELEITA	Супердекоративная	SUPER DECORATIVAS
4		ZIGZAG	ZIG-ZAG	SIKSAK	Зигзаг	ZIG-ZAG	24		SUPER DECORATIVE	DECORATIFS	KORISTEOMPELEITA	Супердекоративная	SUPER DECORATIVAS
5		BLIND	OURLET INVISIBLE	PIILO-OMMEL	Потайная	INVISIBLE	25		SUPER DECORATIVE	DECORATIFS	KORISTEOMPELEITA	Супердекоративная	SUPER DECORATIVAS
6		THREE-STEP ZIGZAG	ZIG-ZAG PIQUE	MONIASKELSIKSAK	Трехшаговый зигзаг	ZIG ZAG TRES PUNTADAS	26		SUPER DECORATIVE	DECORATIFS	KORISTEOMPELEITA	Супердекоративная	SUPER DECORATIVAS
7		FOUR-POINT LINGERIE	LINGERIE	ERIKOISYLILUOTTELU	Четырехточечная бельевая	LENCERIA CUATRO PUNTOS	27		FISHBONE	ARETE	JOUSTAVA SAUMAUS-OMMEL	Рыбья кость	RASPA
8		STRETCH BLIND	OURLET EXTENSIBLE	JOUSTAVA PIILO-OMMEL	Эластичная потайная	INVISIBLE SUPER ELASTICO	28		STRETCH OVERLOCK	OVERLOCK SERRE	JOUSTAVA SAUMAUS-OMMEL	Эластичная обметочная	OVERLOCK ELASTICO
9		DECORATIVE SCALLOP	BRODERIES FESTON	KORISTEOMPELEET SIMPUKKAOMMEL	Декоративная Ракушка	DECORATIVAS FESTON	29		STRETCH PATCHING	ASSEMBLAGE STRETCH	ERIKOISJOUSTO-OMMEL	Эластичная для заглаз	PARCHEADO ELASTICO
10		DECORATIVE DOMINO	BRODERIES DOMINO	KORISTEOMPELEET DOMINO-OMMEL	Декоративная Домино	DECORATIVAS DOMINO	30		SLANT OVEREDGE (Right)	SURJET A DROITE	ERIKOISJOUSTO-OMMEL	Стачивающе-обметочная(правая)	SOBREHILADO INCLINADO(derecha)
11		DECORATIVE DIAMOND	BRODERIES DIAMANT	KORISTEOMPELEET RUUTUOMMEL	Декоративная Алмаз (ромб)	DECORATIVAS DIAMANTE	31		FEATHER	EPINE	SULKAOMMEL	Перьевая	PLUMA
12		DECORATIVE ARROWHEAD	BRODERIES FLECHE	KORISTEOMPELEET NUOLIOMMEL	Декоративная Наконечник стрелы	DECORATIVAS PUNTA DE FLECHA	32		SLANT OVEREDGE (Left)	SURJET A GAUCHE	ERIKOISJOUSTO-OMMEL	Стачивающе-обметочная(левая)	SOBREHILADO INCLINADO (izquierda)
13		DOUBLE ACTION	ASSEMBLAGE	REUNUSOMMEL	Двойного действия	DOBLE ACCION	33		SURF	SURJET MAILLE	LAINIOMMEL	Морской прибой	SURF
14		LINGERIE	LINGERIE	ERIKOISYLILUOTTELU	Бельевая	LENCERIA	34		SUPER DECORATIVE	DECORATIFS	KORISTEOMPELEITA	Супердекоративная	SUPER DECORATIVAS
15		FAGGOTING	PATCHWORK	KORISTEOMMEL	Перистая	FAGOTING	35		SUPER DECORATIVE	DECORATIFS	KORISTEOMPELEITA	Супердекоративная	SUPER DECORATIVAS
16		TRIPLE STRAIGHT (Center position)	DROIT TRIPLE (AU CENTRE)	JOUSTAVA SUORAOMMEL (Neula keskellä)	Тройная стачивающая (центральное п.)	PUNTADA TRIPLE (al centro)	36		SUPER DECORATIVE	DECORATIFS	KORISTEOMPELEITA	Супердекоративная	SUPER DECORATIVAS
17		TRIPLE STRAIGHT (Left position)	DROIT TRIPLE (A GAUCHE)	JOUSTAVA SUORAOMMEL (Neula vasemmalla)	Тройная стачивающая (левое полож.)	PUNTADA TRIPLE (a la izquierda)	37		SUPER DECORATIVE	DECORATIFS	KORISTEOMPELEITA	Супердекоративная	SUPER DECORATIVAS
18		RIC-RAC	ZIG-ZAG TRIPLE	VAHVISTETTU SIKSAK	Усиленный тройной зигзаг	ZIG-ZAG	38		WISH-BONE	ENTRE-DEUX	ERIKOISJOUSTO-OMMEL	Вилочка	PUNTO DE BRUJA
19		RIGHT OVERLOCK	OVERLOCK A DROITE	ERIKOISJOUSTO-OMMEL	Правая обметочная	OVERLOCK DERECHA	39		DOUBLE OVERLOCK	DOUBLE OVERLOCK	ERIKOISJOUSTO-OMMEL	Двойная обметочная	OVERLOCK DOBLE
20		SMOCKING	SMOCKS	VERKKO-OMMEL	Вязальная	NIDO DE ABEJA	40		HERRINGBONE	TIGE	ERIKOISJOUSTO-OMMEL	Рыбий хребет	ESPIGA

**СХЕМА НАСТРОЙКИ
МАШИНЫ (2)**



1 Панель индикации образцов



2 Регулятор длины строчки



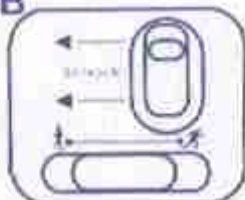
3 Регулятор ширины строчки

Кроме модели 970



4 Переключатель - селектор группы рисунков - супер

Только Модель 979



5 Прижимная лапка

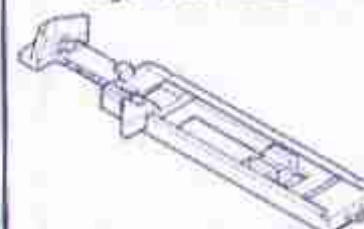
А. Лапка для строчки "ЗИГЗАГ"

В. Лапка для потайной строчки
Кроме модели 971

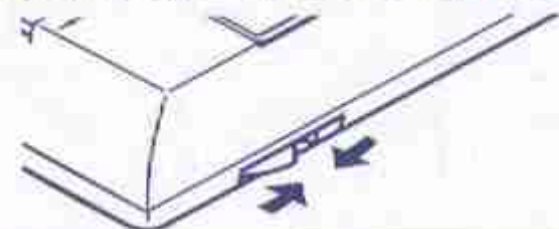


С. Лапка для пуговичных петель

Д. Лапка для молний
Кроме модели 971



6 Регулятор транспортера



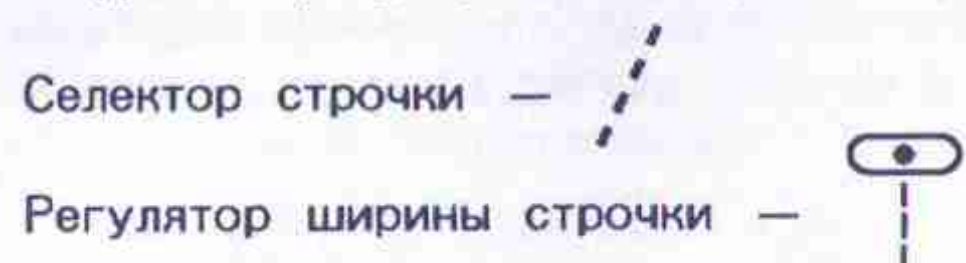
	МОДЕЛЬ					①	②	③	④	⑤	⑥
	979	977	976	972/971	970						
1	○	○	○	○	○					С	
2	○	○	○	○	○						
3	○	○	○	○	○						
2					○		1-4			А	
3					○						
4	○	○	○	○	○			мин.-макс.			
5	○	○	○	○	○		1-4	ср.-макс.		В,А	
6	○	○	○	○	○		1-4	ср.-макс.		А	
7	○	○	○	○	○						
8	○	○	○	○	○		1-4	ср.-макс.		В,А	
9	○	○	○								
10	○	○	○								
11	○	○	○				05				
12	○	○	○					ср.-макс.			
13	○	○	○							А	
14	○	○	○				1-4				
15	○	○	○								
16	○	○	○	○							
17	○	○	○	○							
16					○						
17					○						
18	○	○	○	○	○			мин.-макс.			

	МОДЕЛЬ					①	②	③	④	⑤	⑥
	979	977	976	972/971	970						
19	○	○	○	○	○						
20	○	○	○	○	○						
21	○	○	○	○	○						
22	○	○	○	○							
23	○	○	○								
24	○	○	○					ср.-макс.	вниз		
25	○	○	○								
26	○	○	○								
27	○	○	○								
28	○	○	○								
29	○	○	○								А
30	○										
31	○										
32	○										
33	○										
34	○										
35	○							ср.-макс.	вверх		
36	○										
37	○										
38	○										
39	○										
40	○										
						Притачивание молний		1-4			Д
						Штопка					

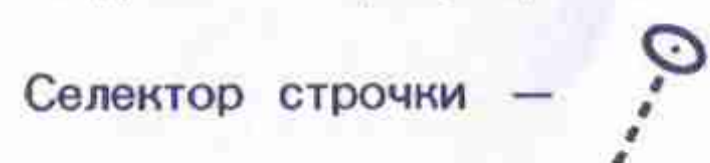
Прямая строчка

- ① Прямая строчка с центральным положением иглы со следующими установками.

Модель с регулировкой ширины строчки.

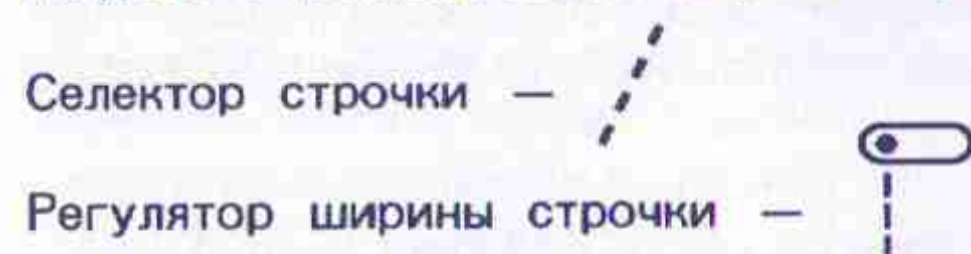


Модели без регулировки ширины строчки.

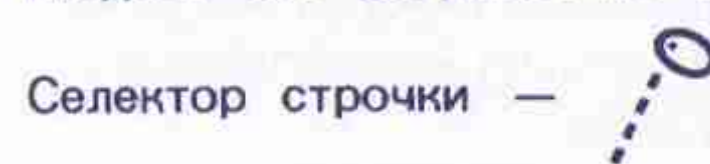


- ② Прямая строчка с левым положением иглы со следующими установками.

Модель с регулировкой ширины строчки.



Модель без регулировки ширины строчки.

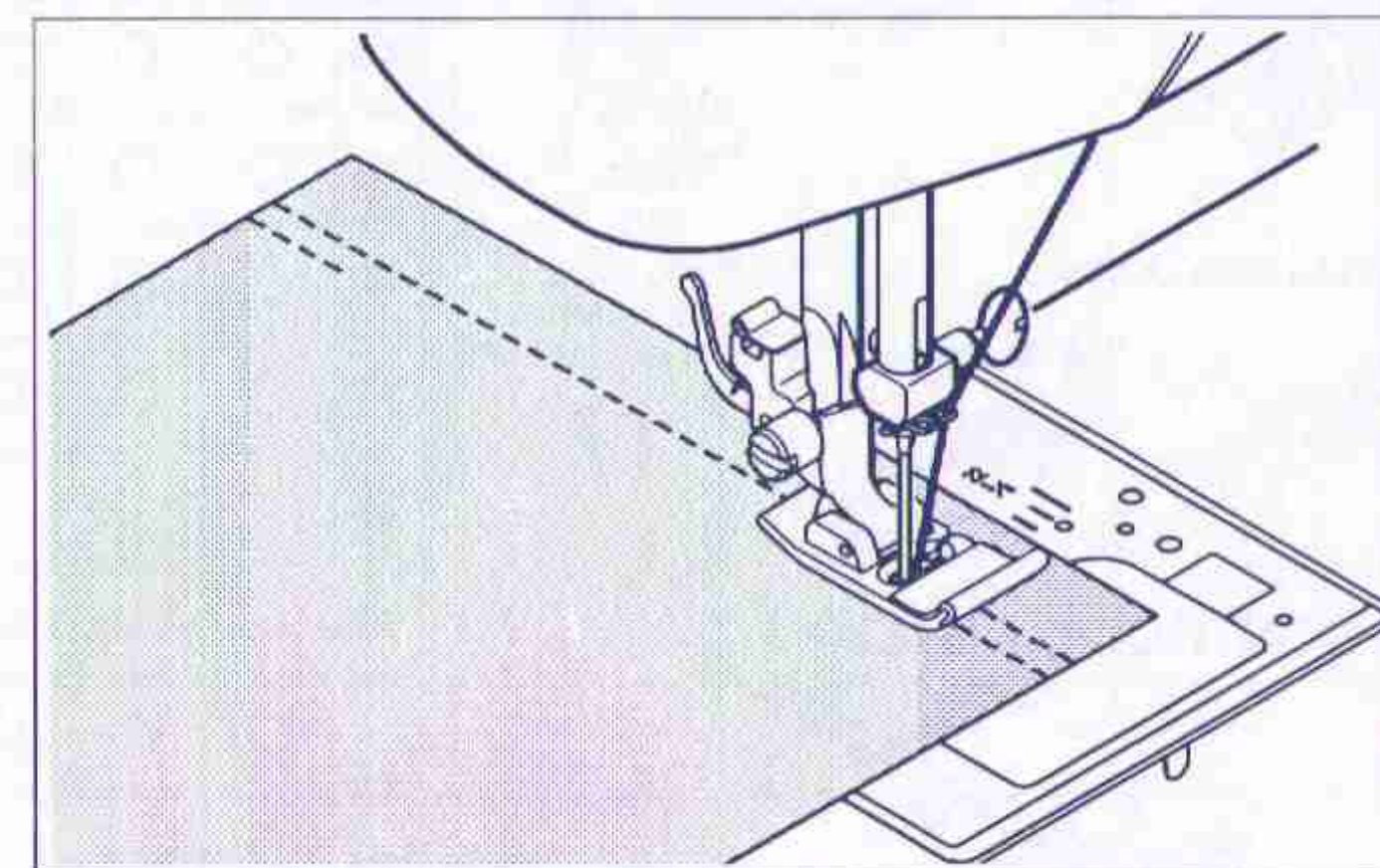
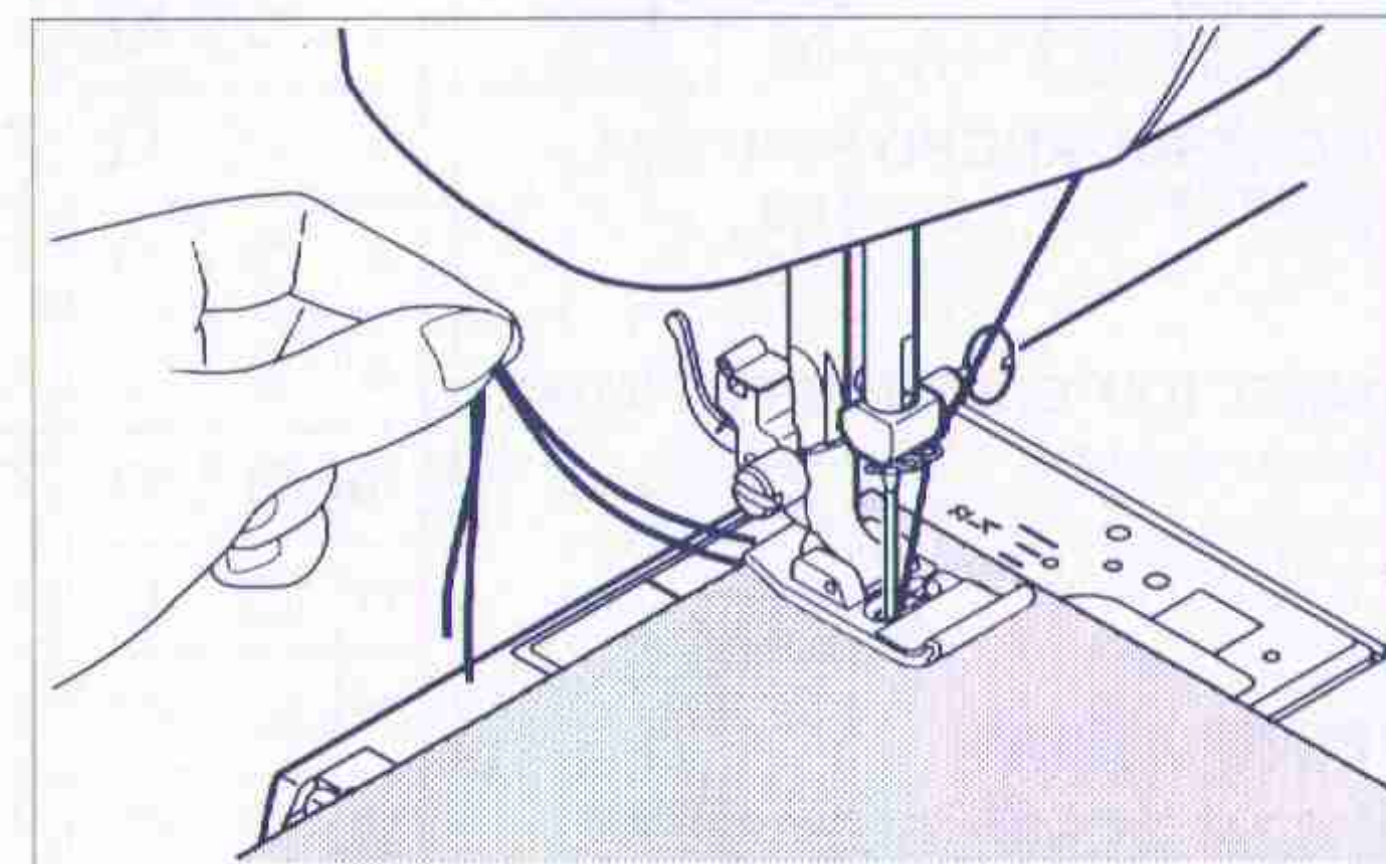
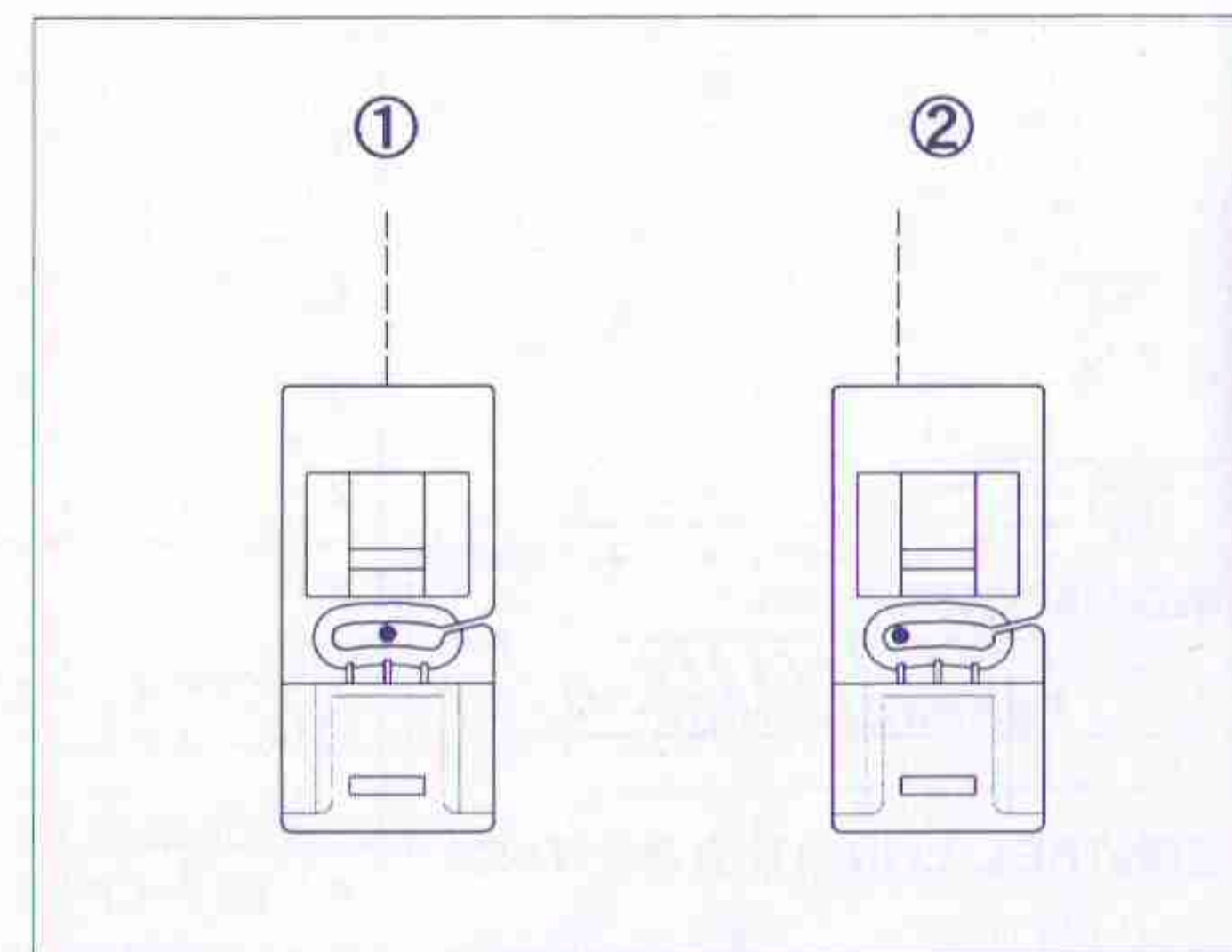


НАЧАЛО РАБОТЫ. УКРЕПЛЕНИЕ ШВА

Прежде, чем поместить материал под лапку, убедитесь, что концы верхней и нижней нитей выходят назад примерно на 15 см.

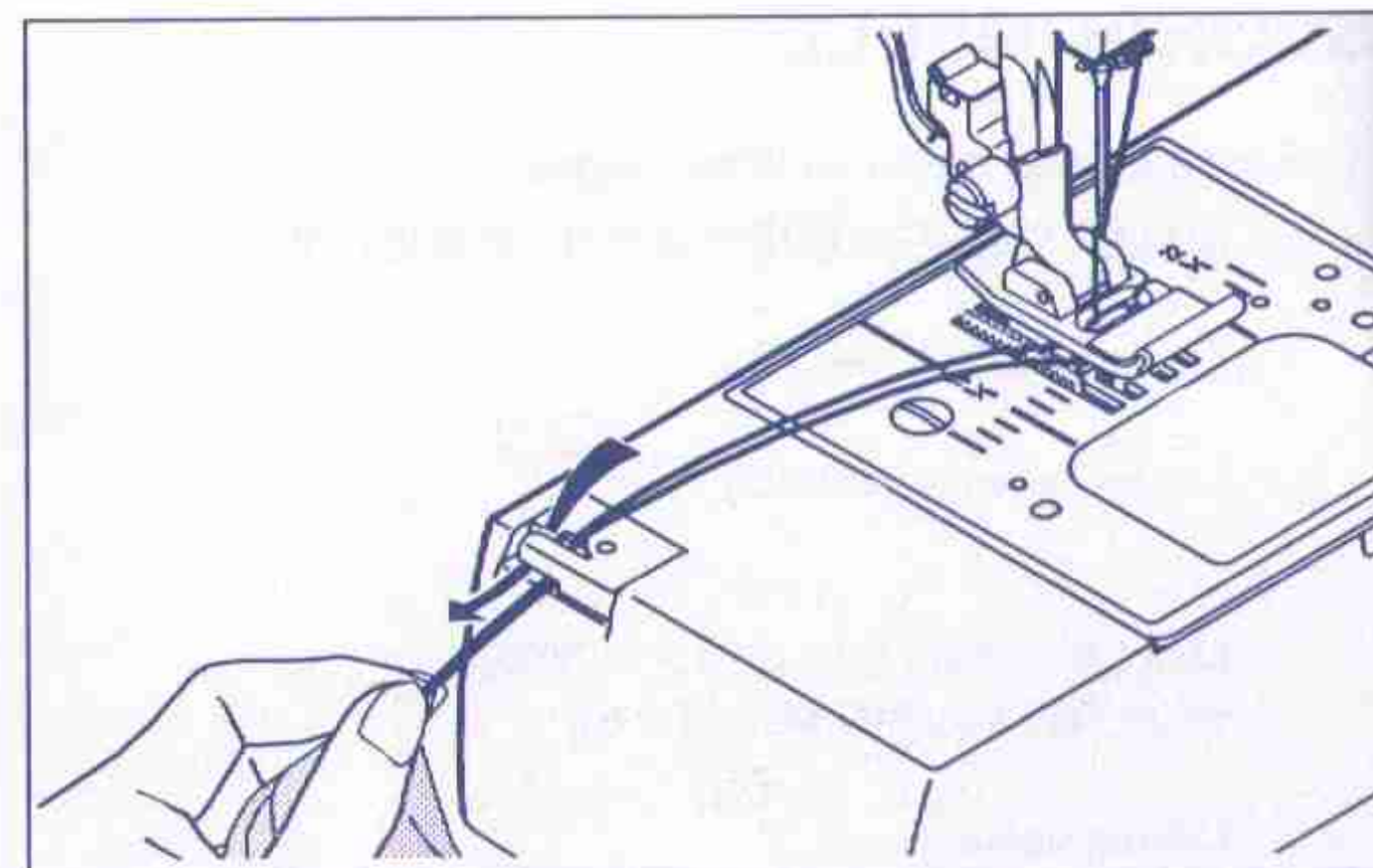
Придерживайте нити рукой, делая первые 3 - 4 стежка шва.

Каждый шов необходимо закреплять путем строчки обратным ходом в начале и конце шва.



УДАЛЕНИЕ МАТЕРИАЛА

Сначала поверните на себя маховое колесо, пока игла не переместится в крайнее верхнее положение, затем поднимите прижимную лапку, отодвиньте материал от себя и отрежьте лишнюю нитку нитеотрезателем, расположенным с левой стороны рабочей зоны машины или на прижимном стержне лапки.

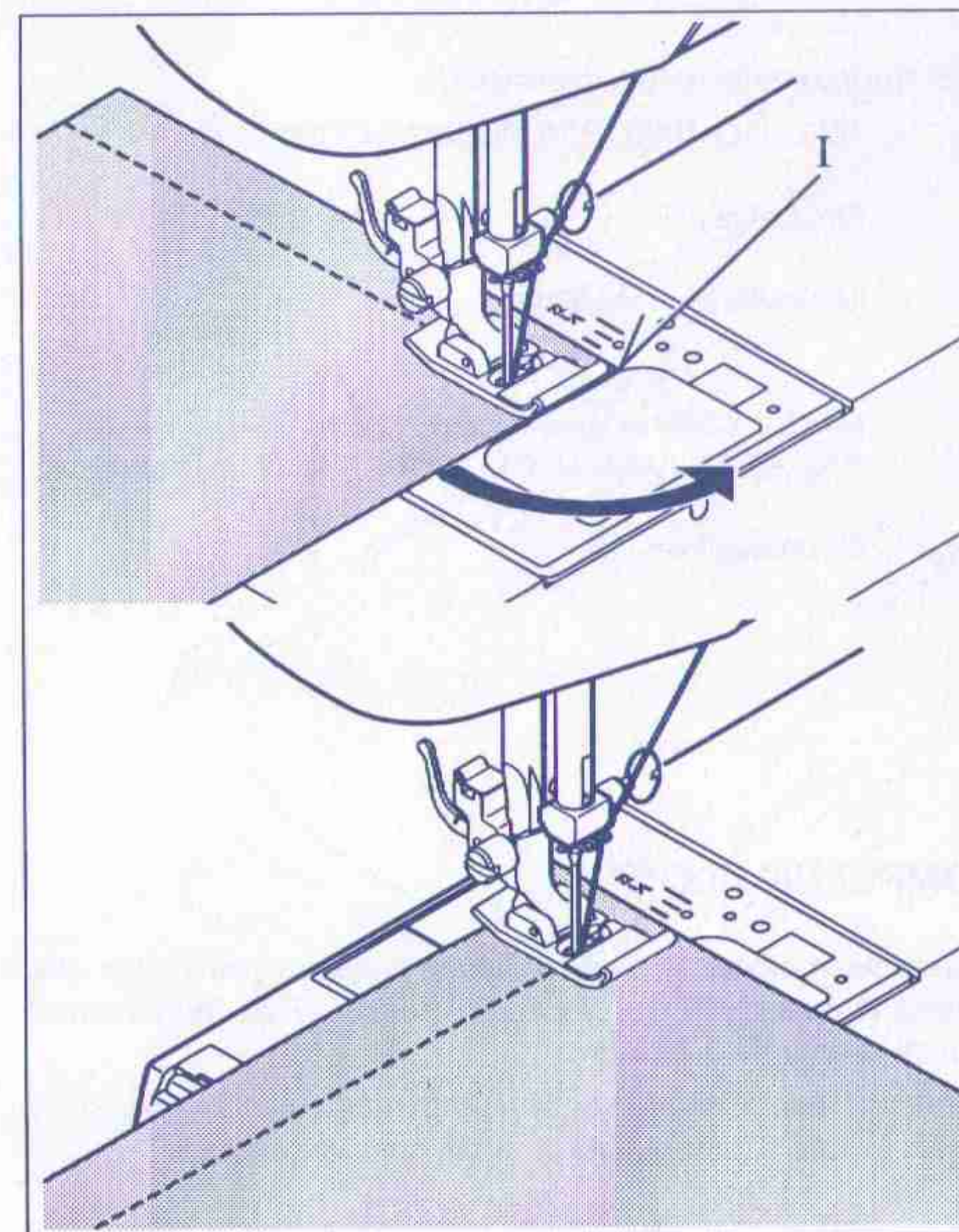


ПОВОРОТ ПОД ПРЯМЫМ УГЛОМ

Для поворота материала под прямым углом с вершиной, отстоящей на 16 мм от края, закончите строчку таким образом, чтобы игла оставалась внутри ткани. Поднимите нажимную лапку и поверните материал.

Теперь новая линия строчки совпадет с отметкой 16 мм направляющей поворота в виде риски на игольной пластинке.

На рисунке I : Направляющая поворота



ПРИТАЧИВАНИЕ МОЛНИЙ И ОКАНТОВЫВАНИЕ (Кроме модели 971)

НАСТРОЙКА

Для притачивания застежек - молний или окантовывания изделий установите Специальную лапку (для притачивания молний), которая позволяет пришивать как левую, так и правую стороны молний, а также производить строчку вплотную к шнуру (см.рисунки).

На рисунке I : Игла слева от лапки
II : Игла справа от лапки

ПРИТАЧИВАНИЕ МОЛНИЙ

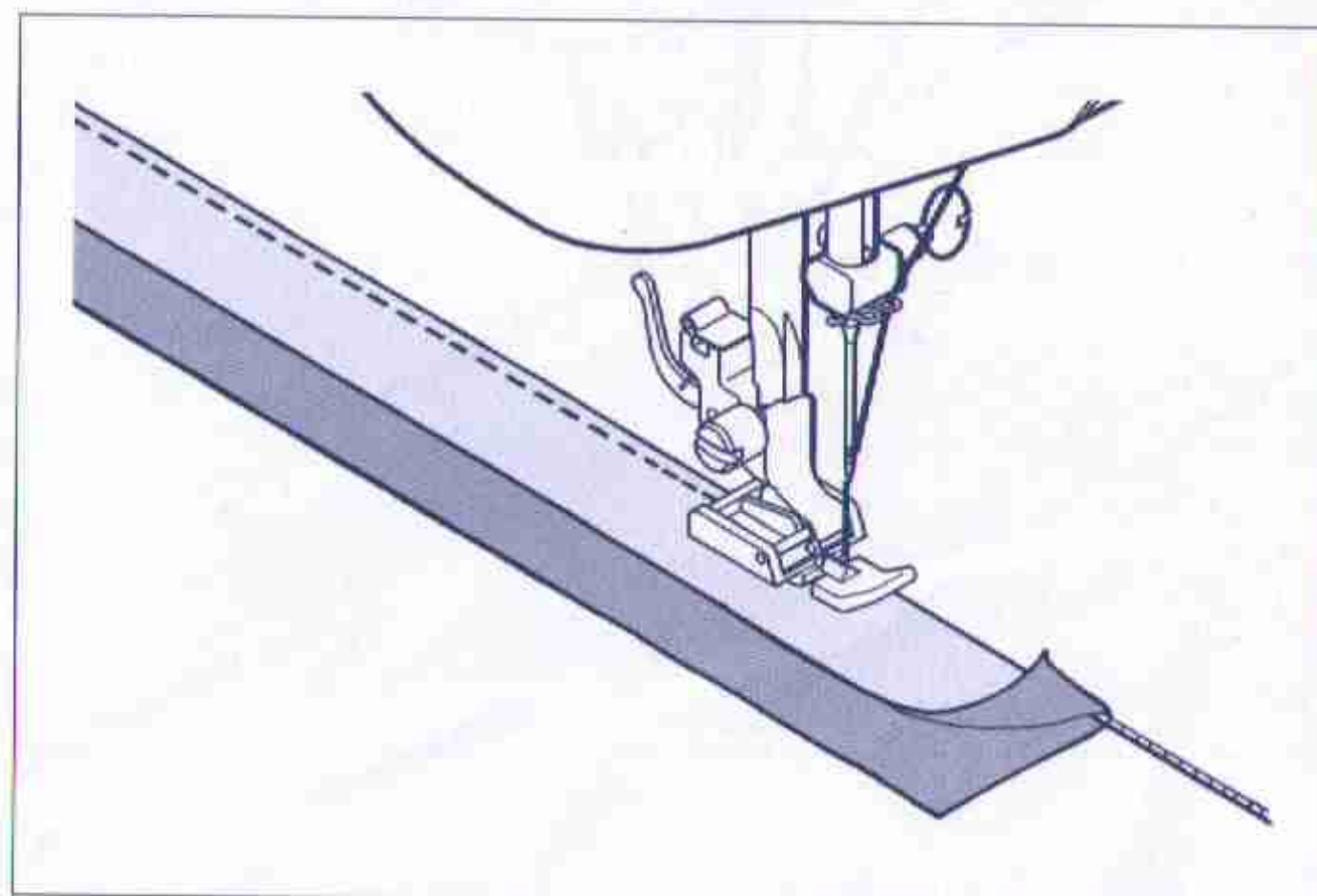
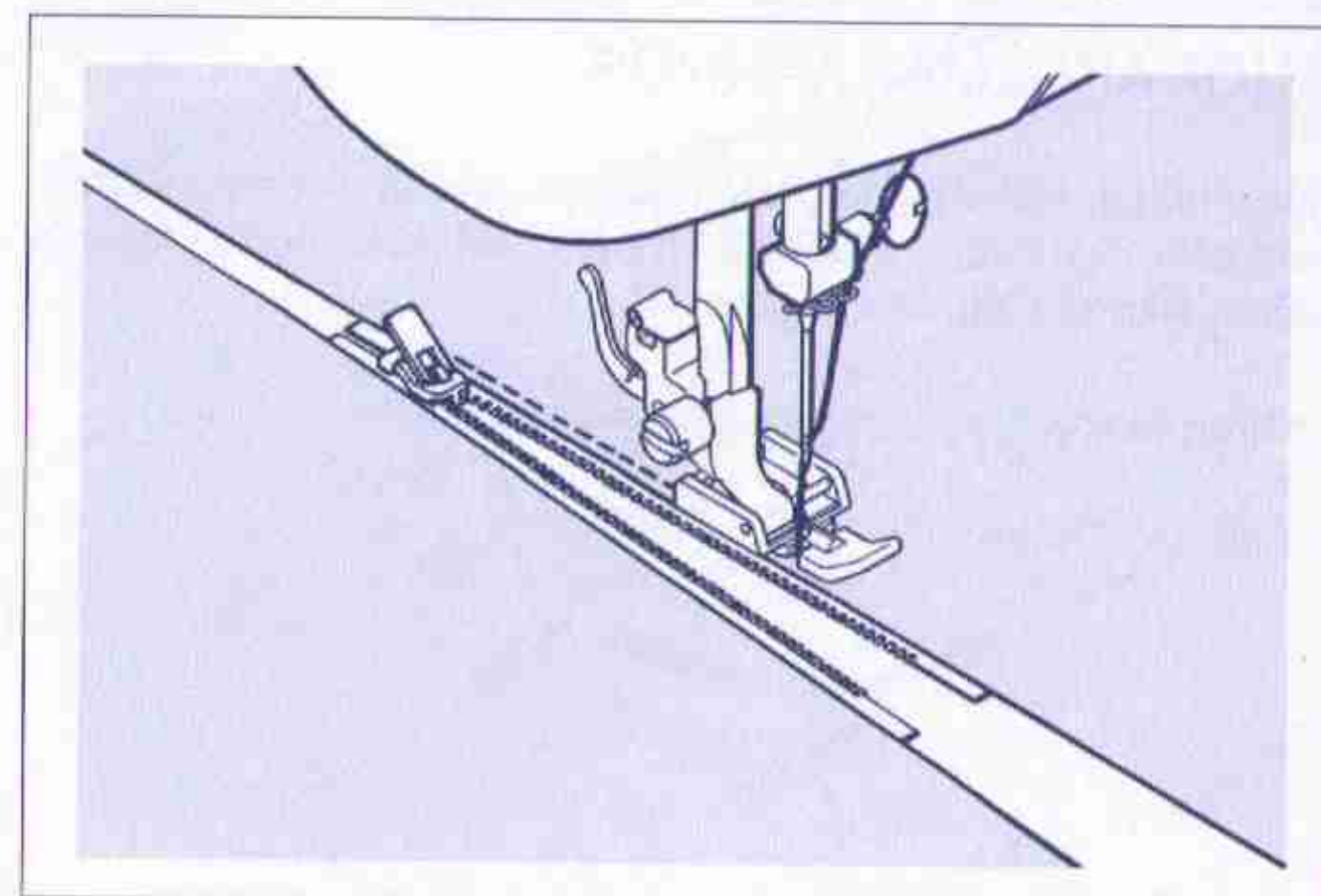
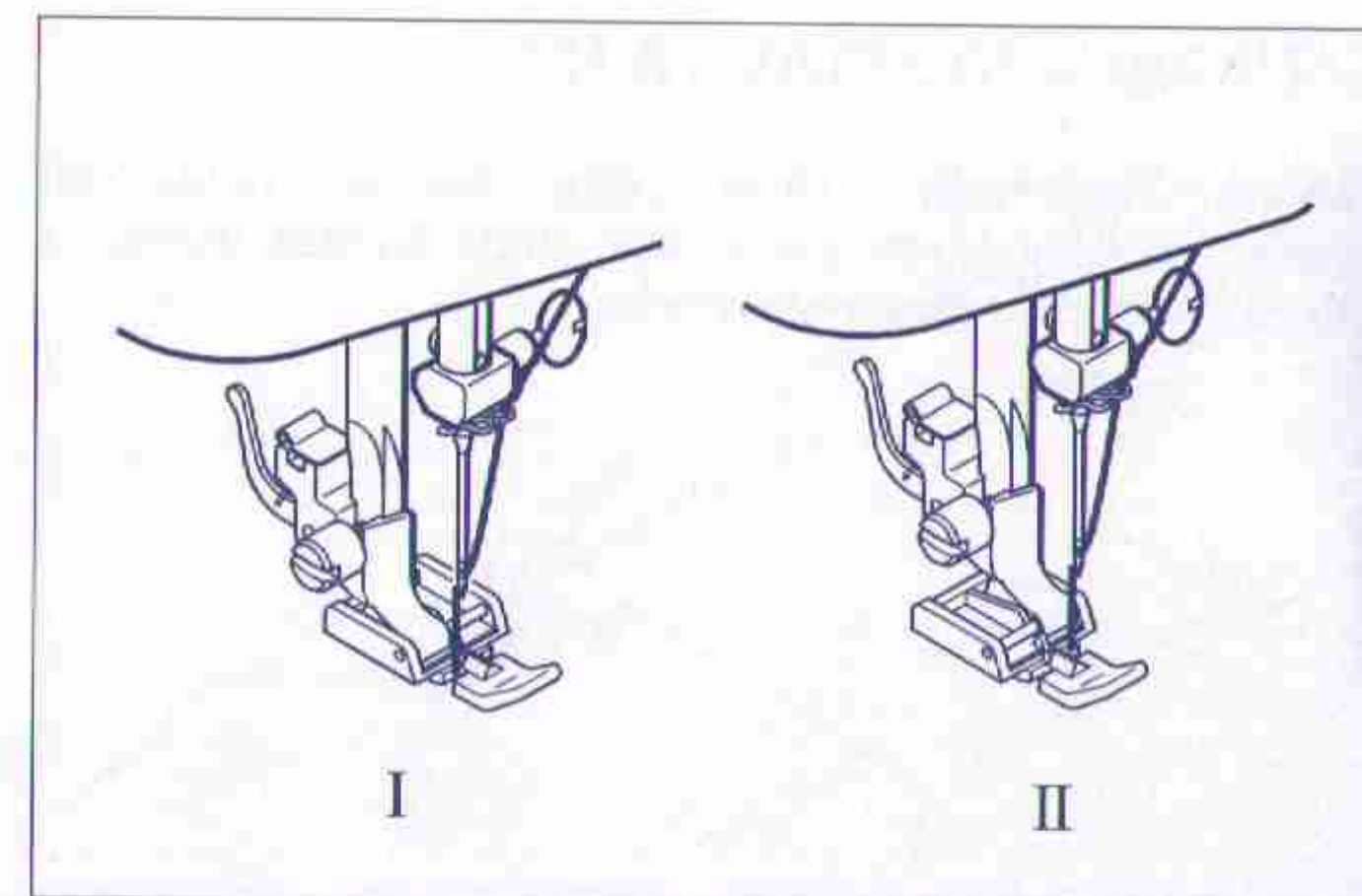
Для того чтобы притачать правую сторону молнии закрепите левую сторону лапки в фиксаторе прижимной лапки так, чтобы игла проходила через левое отверстие лапки.

Для притачивания левой стороны молнии измените положение лапки для притачивания молний: закрепите ее в фиксаторе прижимной лапки правой стороной.

ОКАНТОВЫВАНИЕ ИЗДЕЛИЙ

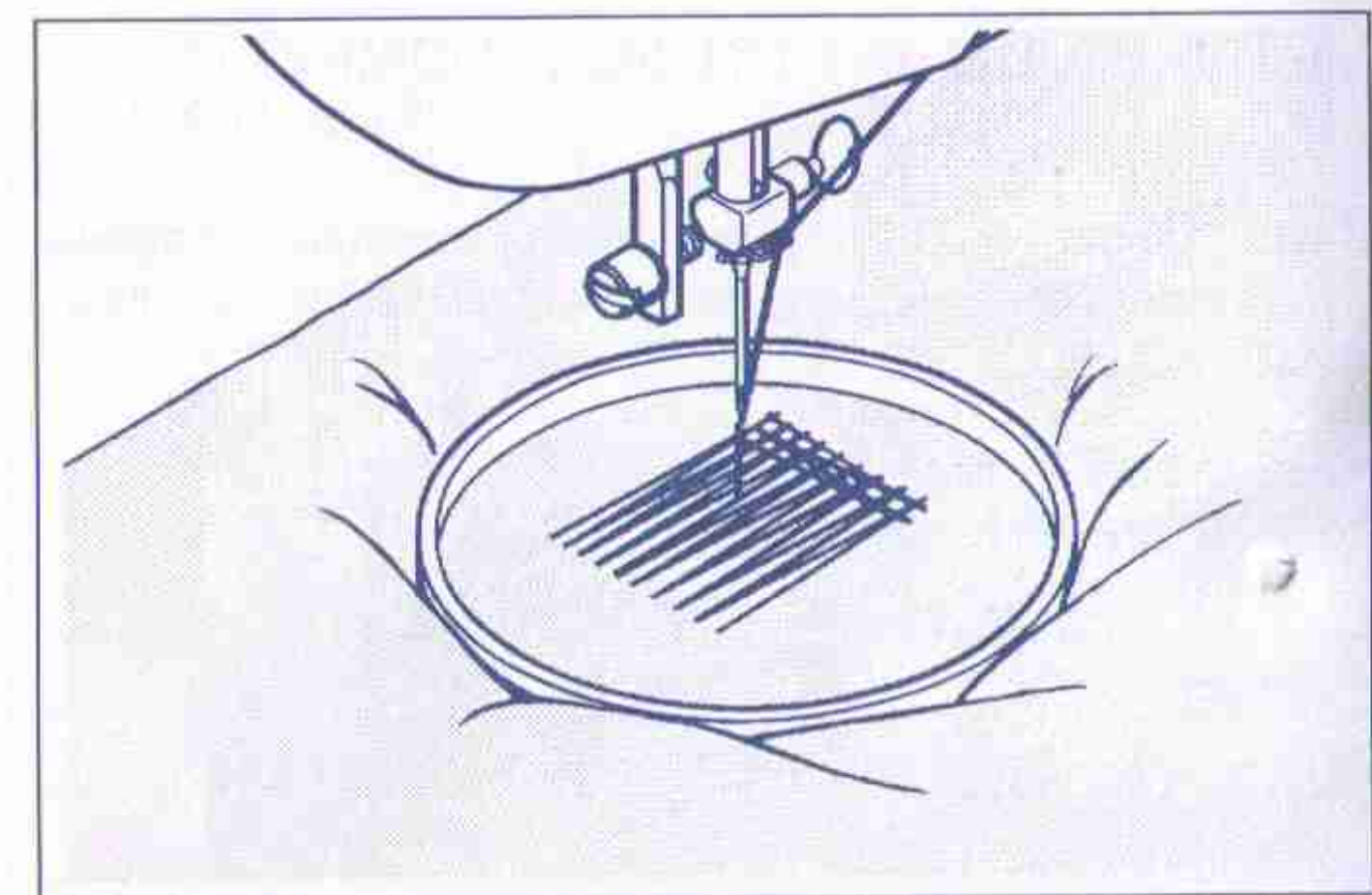
С помощью лапки для притачивания молний можно окантовывать изделия из мягкого материала, используя, например, тесьму со шнуром, которая приметывается к основному материалу.

Закрепите правую сторону лапки на фиксаторе нажимной лапки таким образом, чтобы игла проходила через правое отверстие лапки.



ШТОПКА

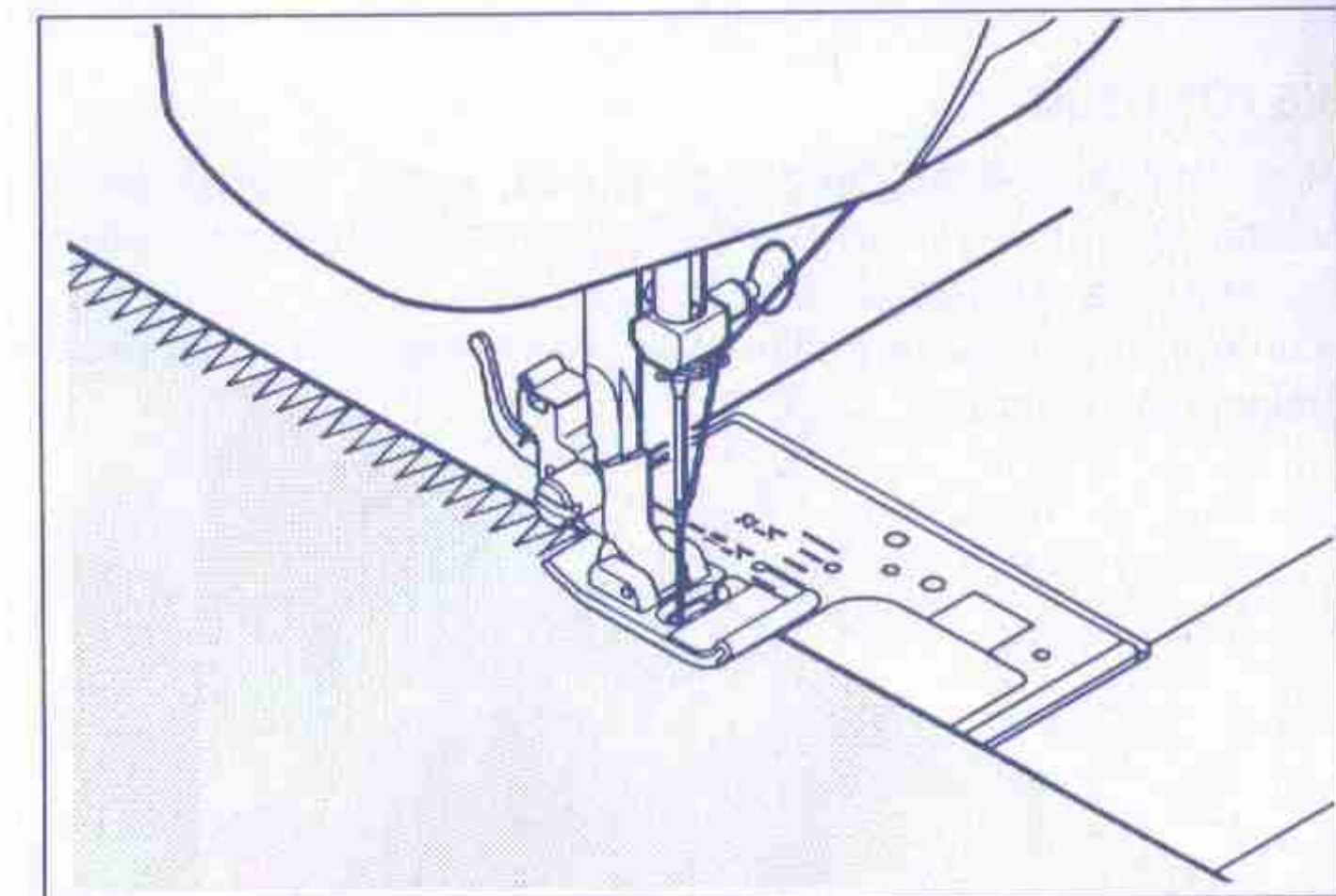
Опустите вниз транспортеры и снимите прижимную лапку. Разместите материал так, чтобы дырка в поврежденном месте оказалась в центре. Удерживая игольную нитку, сделайте один стежок и вытяните нижнюю нитку через материал. Опустите прижимной стержень лапки и начинайте шить со скоростью от медленной до средней, передвигая материал вперед-назад в устойчивом ритме. Поверните материал и прошейте другой ряд строчек в поперечном направлении поверх первого ряда строчек.



СТРОЧКА ЗИГЗАГ

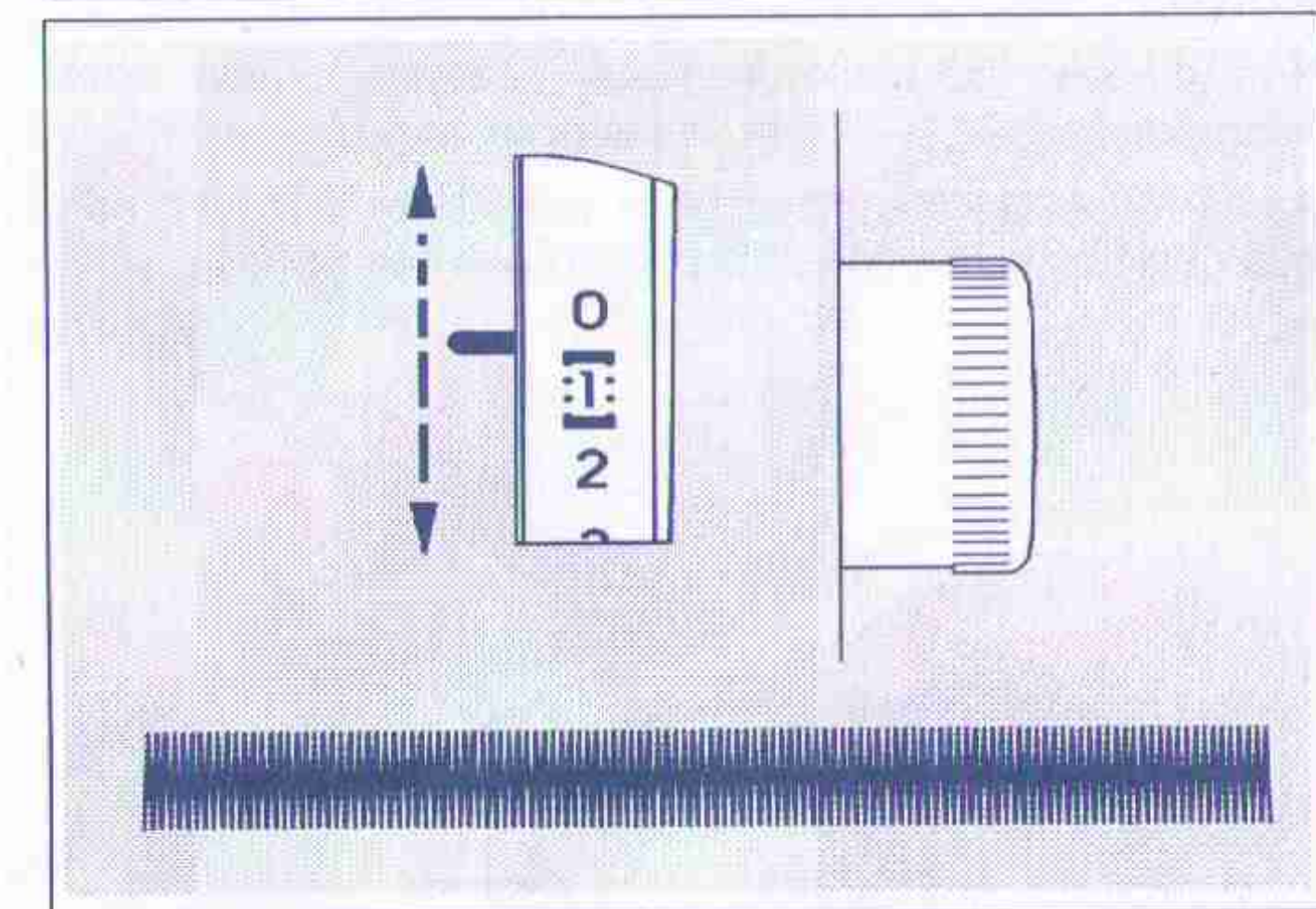
ОБМЕТЫВАНИЕ

Используя этот вид строчки можно легко и быстро укрепить срез материала, предотвратить возникновение бахромы. Поместите материал под нажимную лапку таким образом, чтобы игла прокалывала его на небольшом расстоянии от края.





АТЛАСНАЯ СТРОЧКА

Строчка из частых зигзагообразных стежков называется атласной строчкой. Она широко применяется в аппликациях, изготовлении закрепок и т.п. При атласной строчке следует немного ослабить натяжение верхней нити. Чтобы избежать морщения легких тканей, целесообразно использовать в качестве основы тонкую бумагу или прокладочный материал.



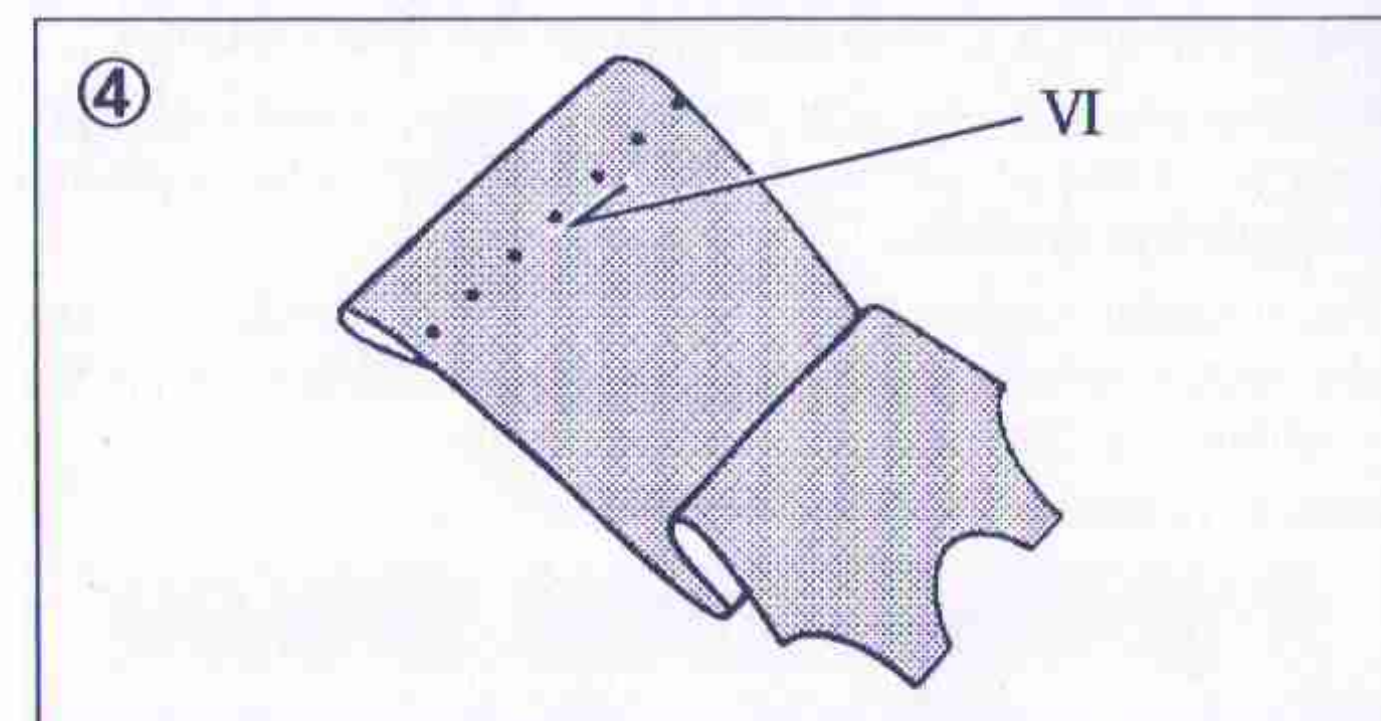
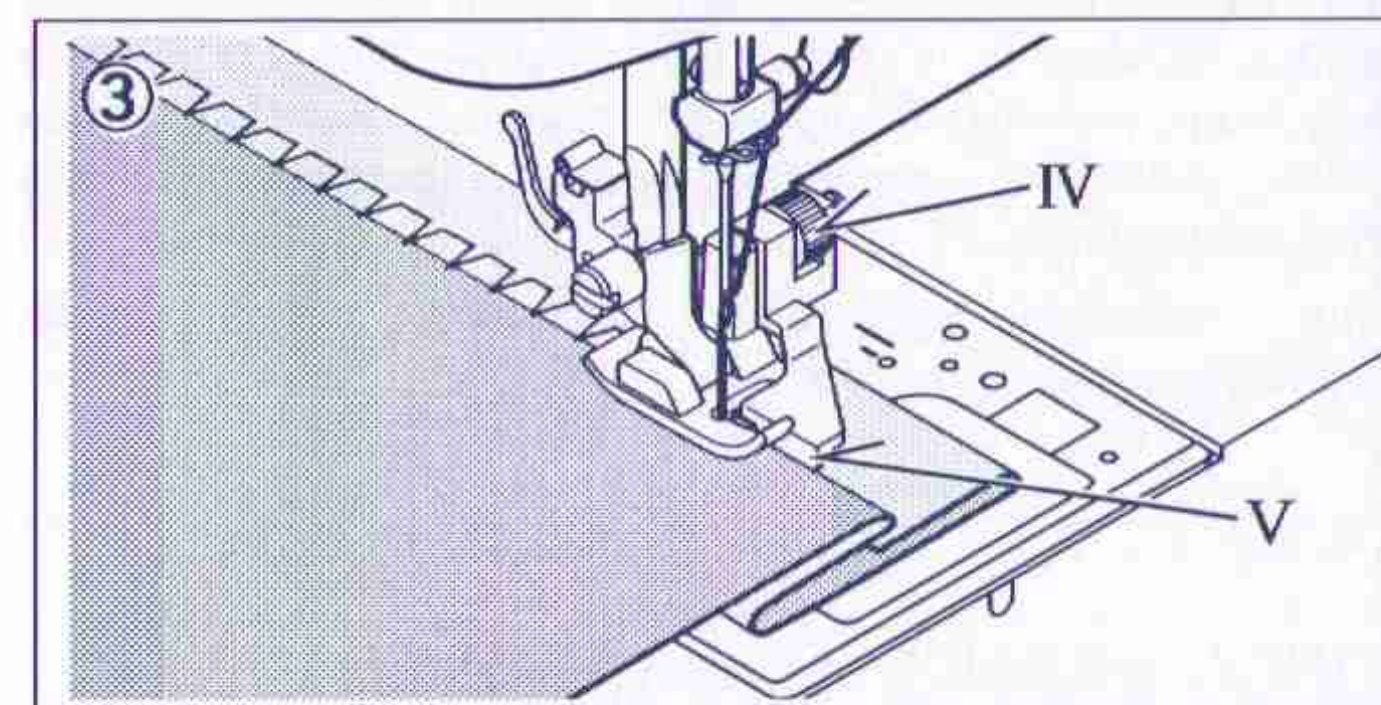
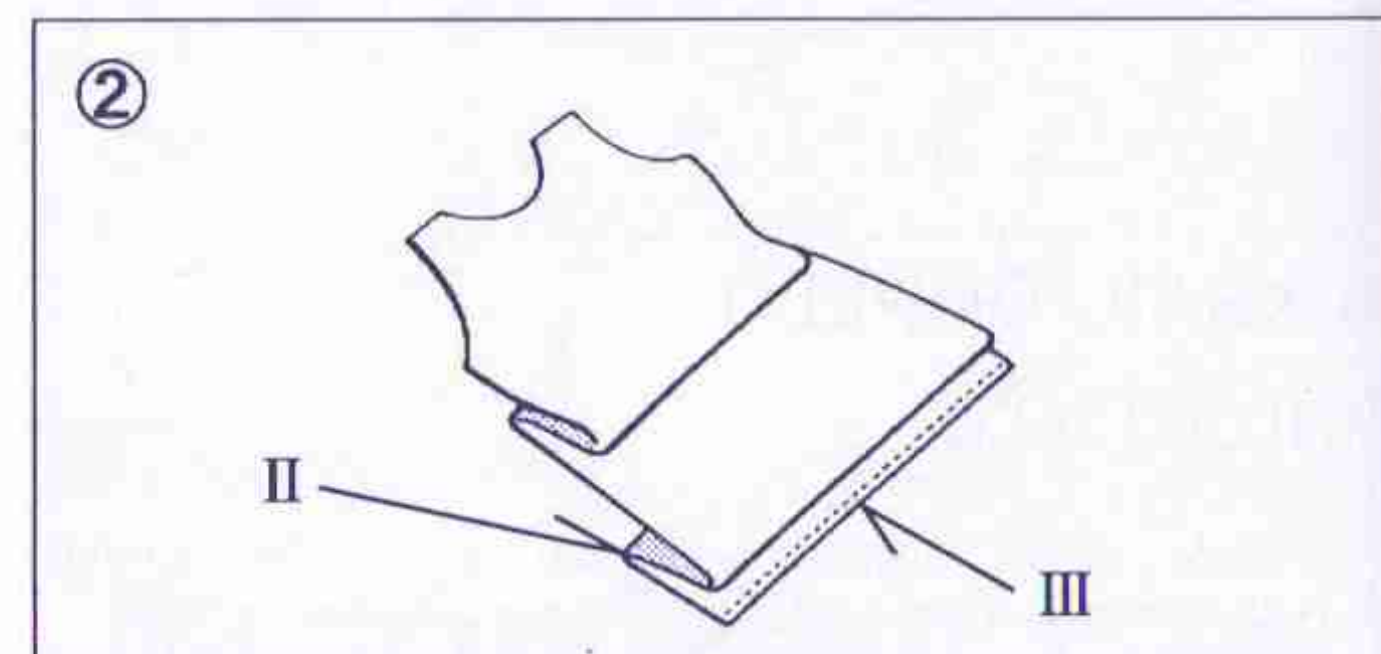
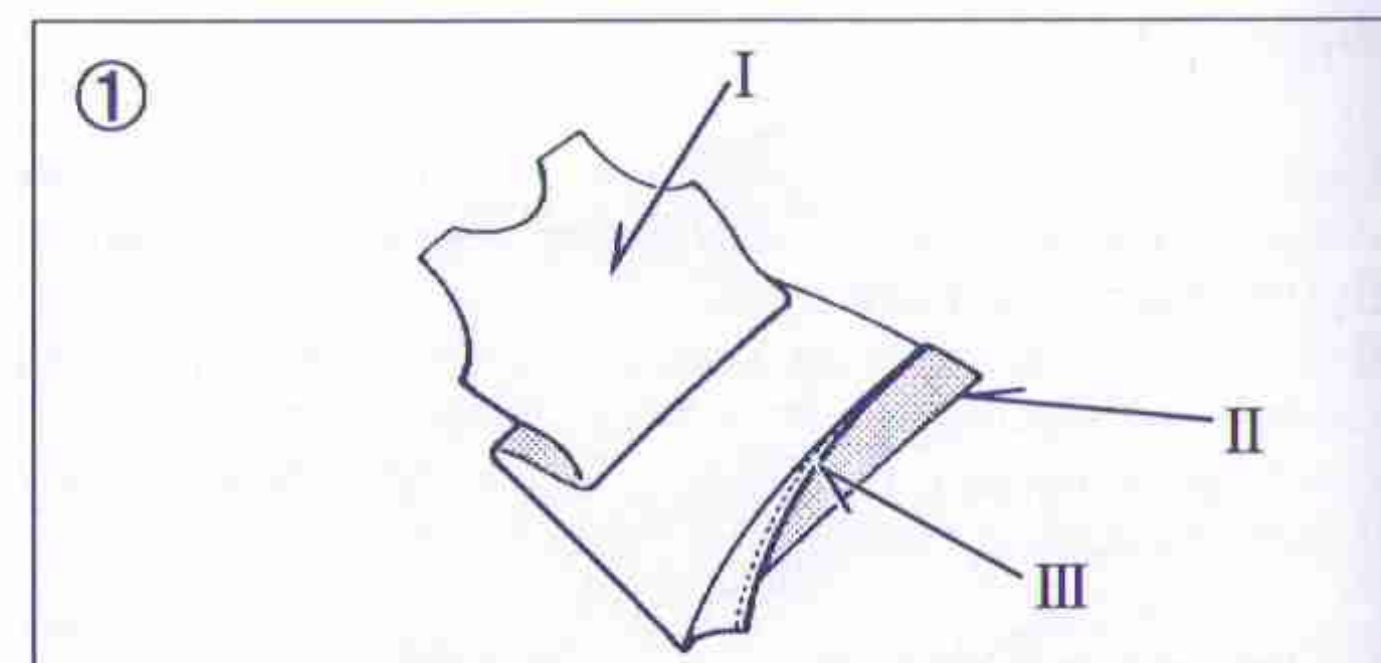
ПОТАЙНАЯ СТРОЧКА

 – Обычная потайная строчка для нормальных тканей.

 – Эластичная потайная строчка для мягких растягиваемых тканей.

1. Прежде всего произведите обработку среза. Легкий материал подогните примерно на 10 мм и заметайте. Срез тяжелого материала обработайте обметочной строчкой.
2. Загните материал, как показано на рисунке, при этом край должен выступать примерно на 6 мм.
3. Поместите изделие под лапку потайной строчки, причем кромка сгиба должна скользить по направляющей и вращать улитку так, чтобы зигзаг только слегка захватывал кромки сгиба.
4. Отутюжьте обе стороны подгиба. На лицевой стороне изделия будут заметны только потайные стежки.

На рисунке I : ИЗНАНКА ПЛАТЬЯ
 II : ВЕЛИЧИНА ПОДГИБА
 III : ОБРАБОТАННЫЙ СРЕЗ
 IV : ВИНТ
 V : НАПРАВЛЯЮЩАЯ
 VI : ЛИЦЕВАЯ СТОРОНА ЗАКОНЧЕННОГО ПОДГИБА



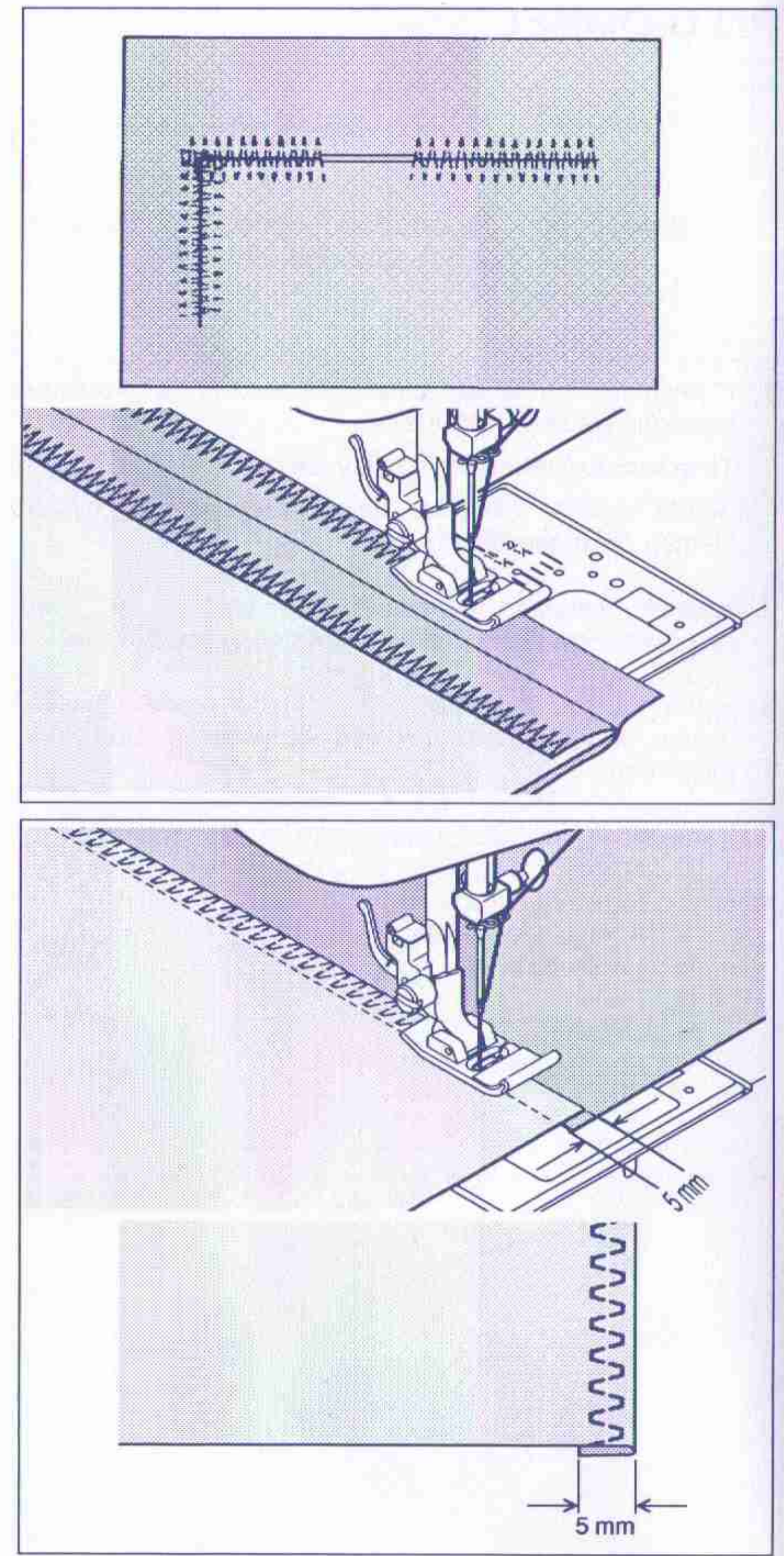
ТРЕХШАГОВЫЙ ЗИГЗАГ

Строчка обладает высокой прочностью, так как она состоит из трех коротких стежков, а не одного, как при обычной строчке зигзаг.

По этой причине эту строчку рекомендуют применять для стачивания и обметывания материала любого типа. Она идеальна также для штопки, ремонта изношенной одежды, настрачивания заплаток, плоской резинки и т.п.

ТРИКОТАЖНАЯ СТРОЧКА

Трикотажная строчка идеально подходит для стачивания почти любых типов материалов накладным швом с открытыми срезами. Хороший эффект получается в результате применения контрастной нитки.



БЕЛЬЕВАЯ СТРОЧКА

Бельевая строчка предназначена для стачивания и обметывания легких, мягких материалов за одну операцию.

Она позволяет получить изящную волнистую кайму на белье, женском платье и т.п.

СТАЧИВАНИЕ И ОБМЕТЫВАНИЕ ОДНОВРЕМЕННО

Сложите вместе лицевые стороны кусков материала и поместите под нажимную лапку таким образом, чтобы наклонные стежки захватывали самый край материала. В результате одновременно со стачиванием кусков производится обметывание среза.

На рисунке I : ОБЫЧНАЯ БЕЛЬЕВАЯ СТРОЧКА

II : 4-Х ТОЧЕЧНАЯ БЕЛЬЕВАЯ СТРОЧКА

ПОДРУБКА «РАКУШКА»

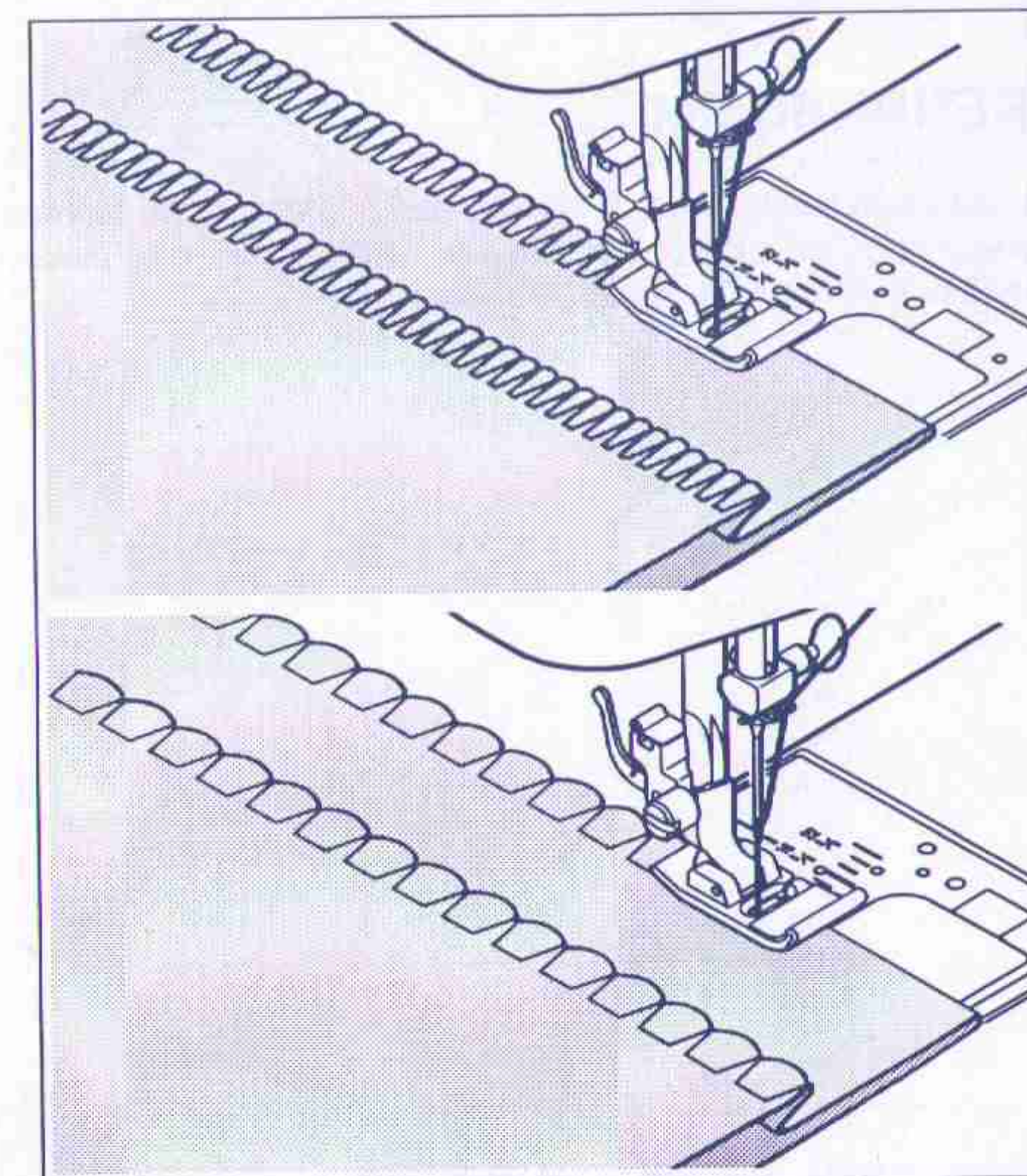
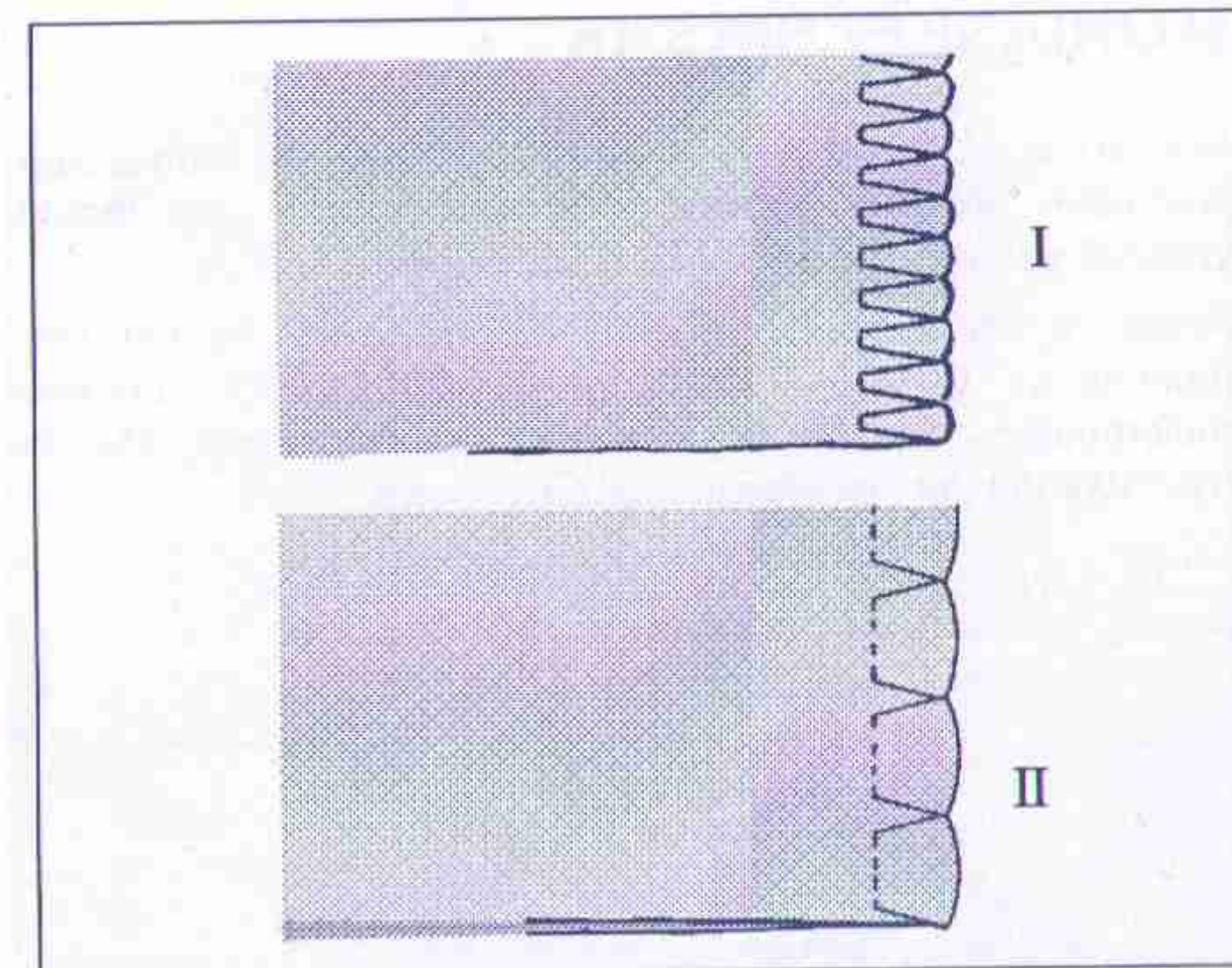
Подверните срез и отутюжьте. Уложите под лапку материал так, чтобы наклонные стежки слегка захватывали подогнутый край, стягивая материал и образуя волнистую линию края. Обрежьте лишний материал вплотную к линии строчки.

Обычная обметочная строчка

Обычная обметочная строчка используется для получения мелковолнистой кромки на белье, женском платье и т. п.

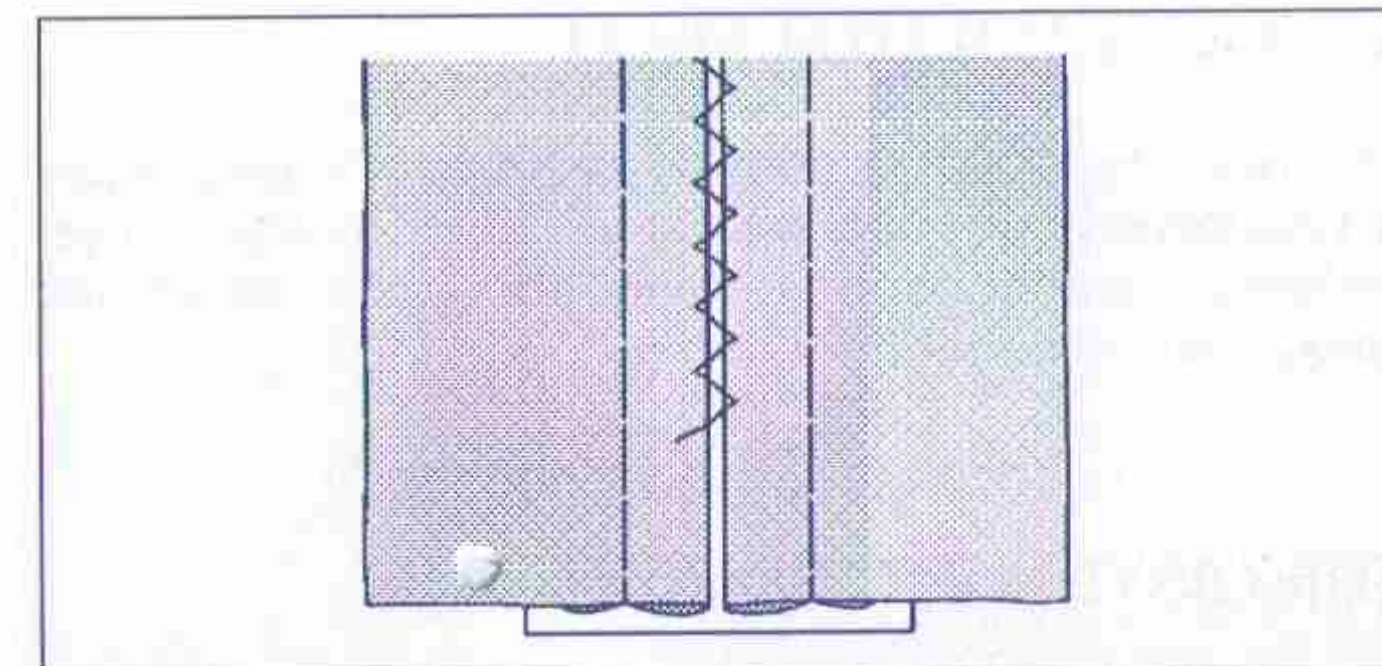
4 - точечная обметочная строчка

Эта строчка используется для получения более крупной волны на кромке.



ПЕРИСТАЯ СТРОЧКА

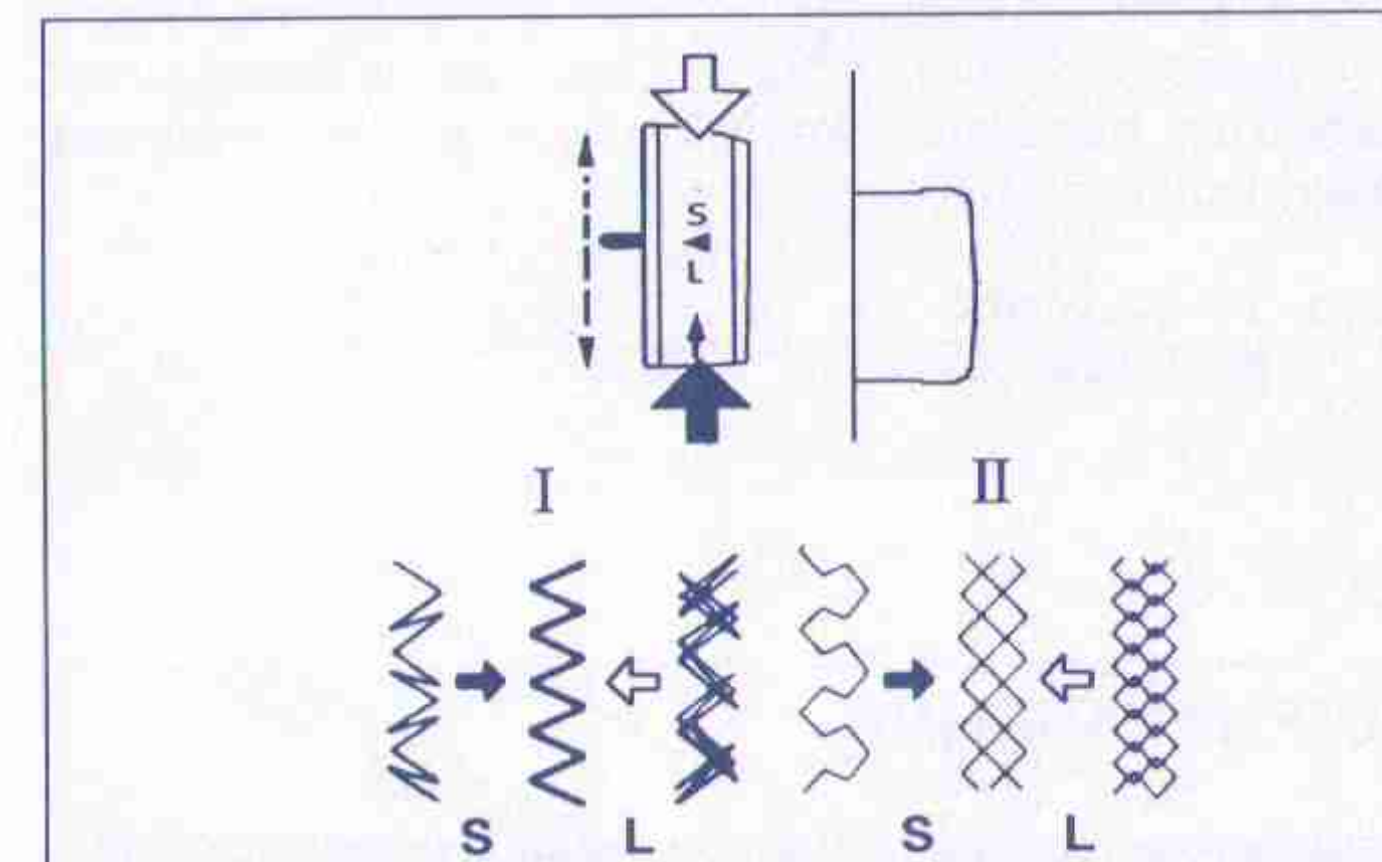
Это популярная декоративная строчка (используется для отделки рукавов и передков блузок и платьев). Для стачивания двух отдельных кусков материала необходимо оставить между ними небольшой зазор. Подготовка материала: Подогните припуски на шов на срезах кусков и заутюжьте их. Произведите заметывание подогнутых краев, прикрепив их к тонкой бумаге с зазором между краями около 3 мм. Прострочите вдоль этого зазора таким образом, чтобы игла только слегка захватывала сгиб материала с каждой стороны. Удалите наметочные нитки и бумагу; проутюжьте место стачивания.



ЭЛАСТИЧНЫЕ СТРОЧКИ

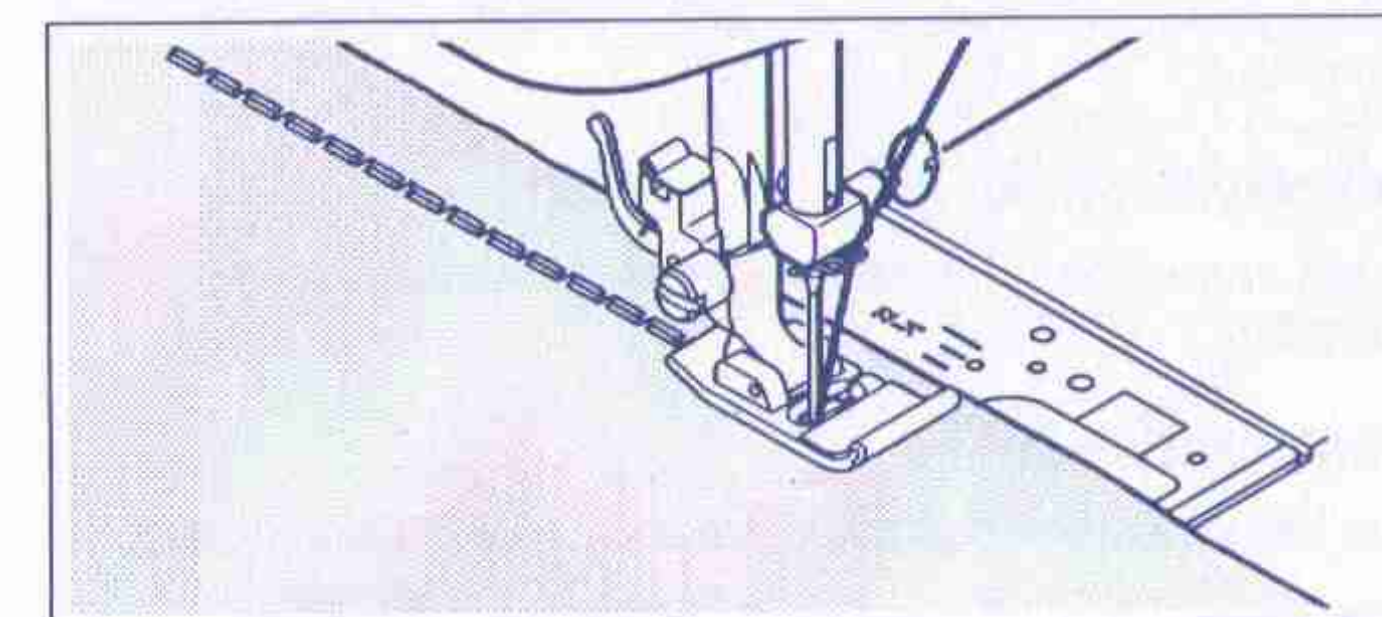
Эластичные строчки находят применение прежде всего для эластичных и вязаных материалов, а также используются для обычных материалов.

На рисунке I : Усиленный тройной зигзаг
II : Вязальная строчка



ТОЧНАЯ РЕГУЛИРОВКА ЭЛАСТИЧНЫХ СТЕЖКОВ

Регулятор длины стежка эластичной строчки должен быть установлен в положение, определяемое отметкой «L» для большинства типов материалов. В зависимости от типа используемого материала Вам может потребоваться точная установка этого регулятора для взаимной подгонки стежков эластичной строчки в прямом направлении и стежков строчки в обратном направлении. Если стежки слишком расходятся, установите регулятор в положение S; если стежки накладываются друг на друга, установите регулятор в положение L.



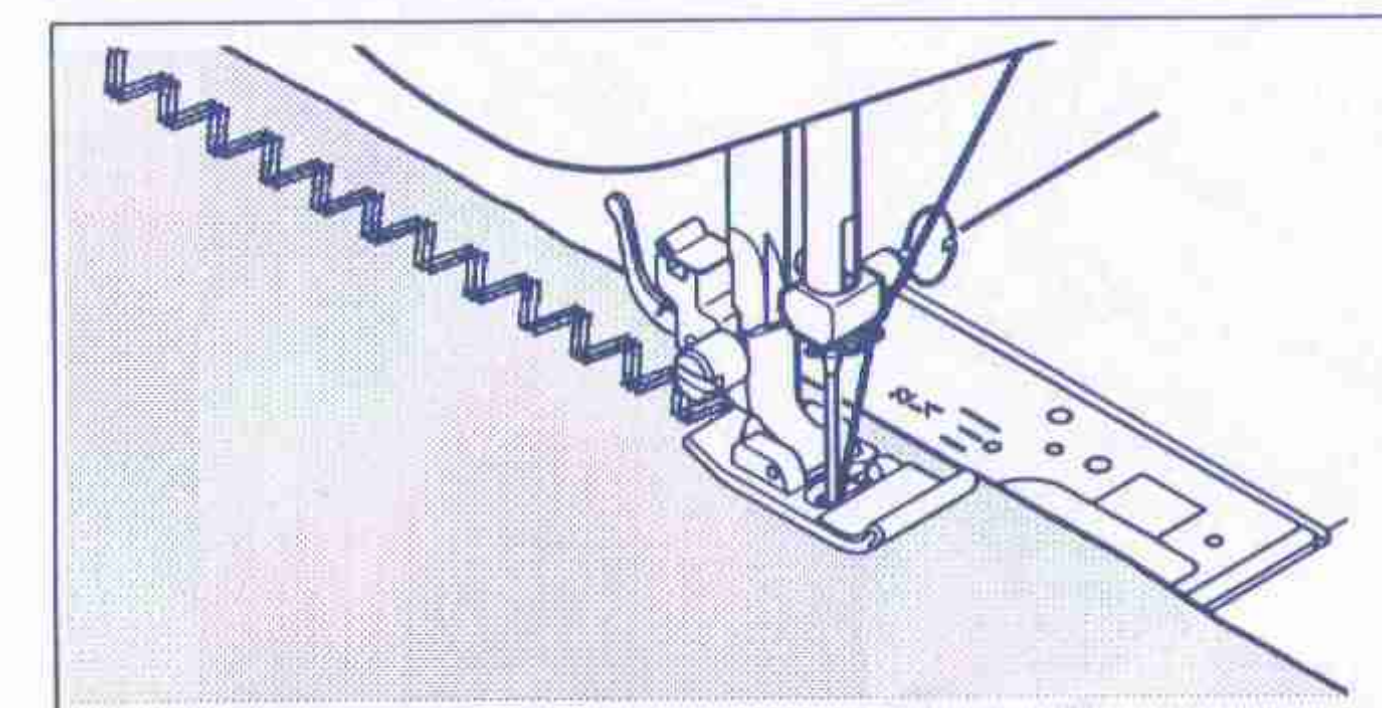
ТРОЙНАЯ СТАЧИВАЮЩАЯ СТРОЧКА

Это особо прочная строчка, ее прочность намного превышает прочность обычной прямолинейной строчки, так как одно место прошивается трижды (вперед, назад, вперед).

Она особенно рекомендуется для упрочения швов спортивной одежды из эластичного и неэластичного материала, криволинейных сильнонагруженных швов. Строчка используется и как декоративно - отделочная для воротников, рукавов, лацканов.

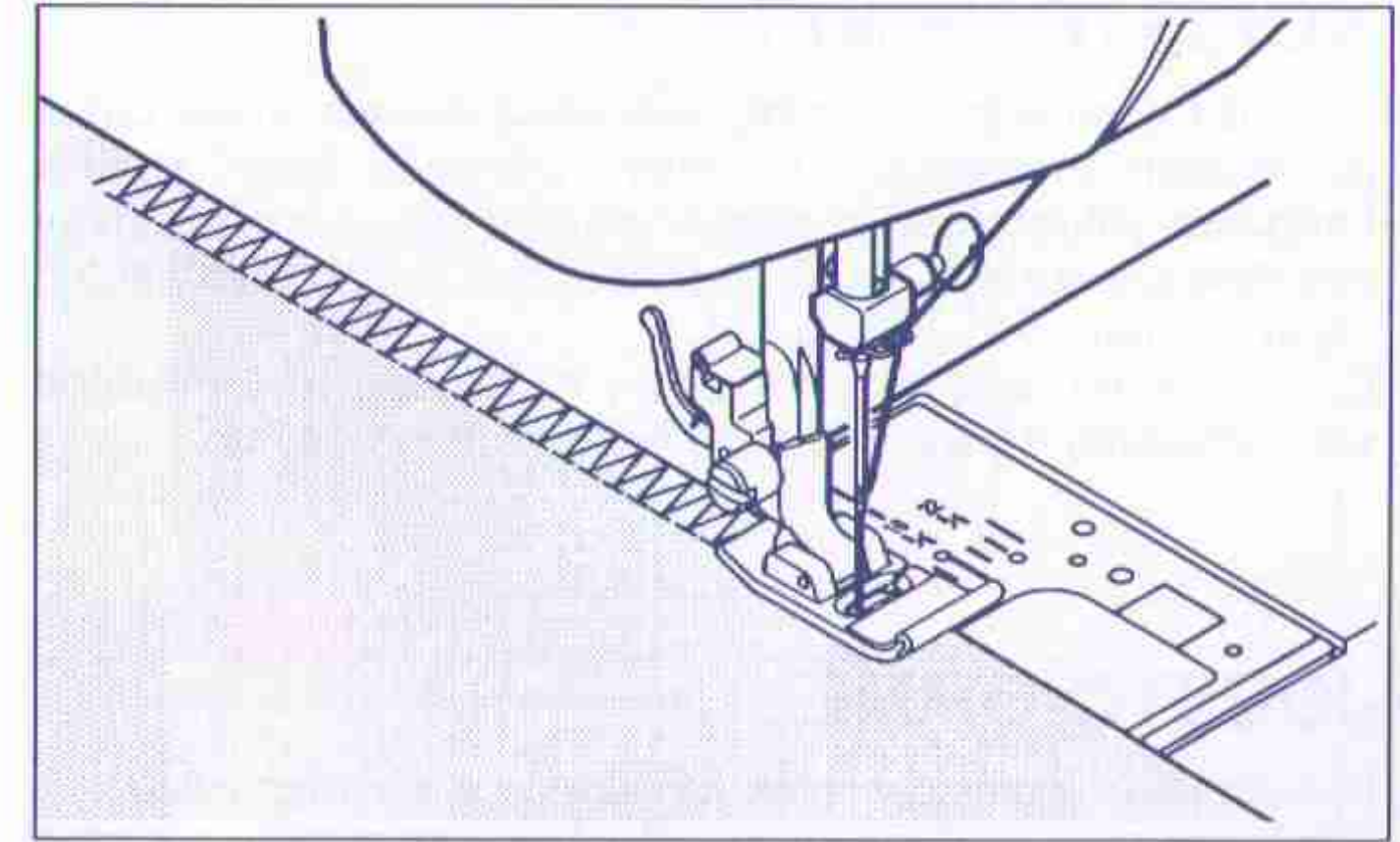
УСИЛЕННЫЙ ТРОЙНОЙ ЗИГЗАГ

Эта строчка отличается простотой и эффективностью при обметывании и декоративной отделке среза за одну операцию. Она идеально подходит для обметывания проемов, рукавов и воротников рубашек.



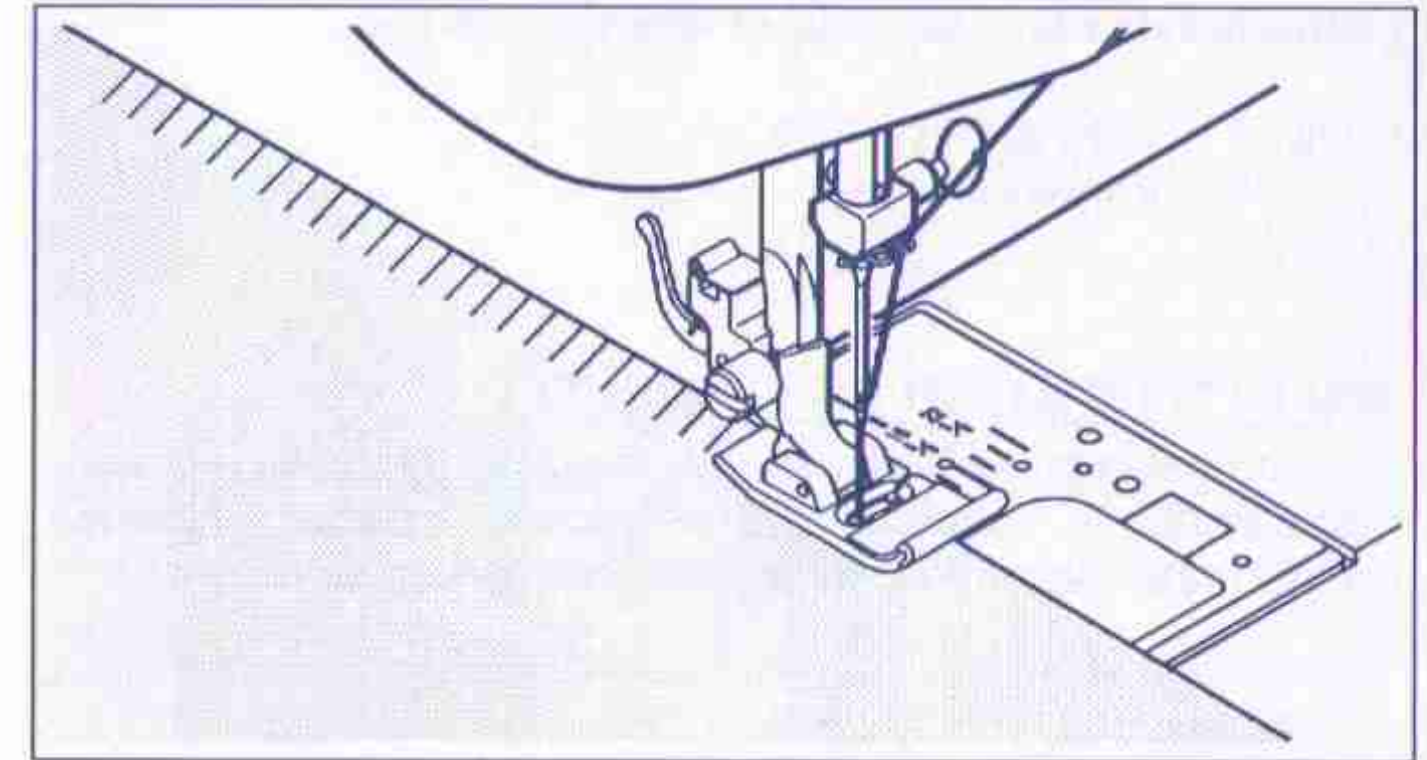
ОБМЕТОЧНАЯ СТРОЧКА

Строчка этого вида, называемая также "домашним оверлоком", широко используется при пошиве спортивной одежды: обметывание и отделка производятся за одну операцию. Эта строчка применяется также при починке старой и поношенной одежды, а именно для обметывания среза или обтрепанного края.



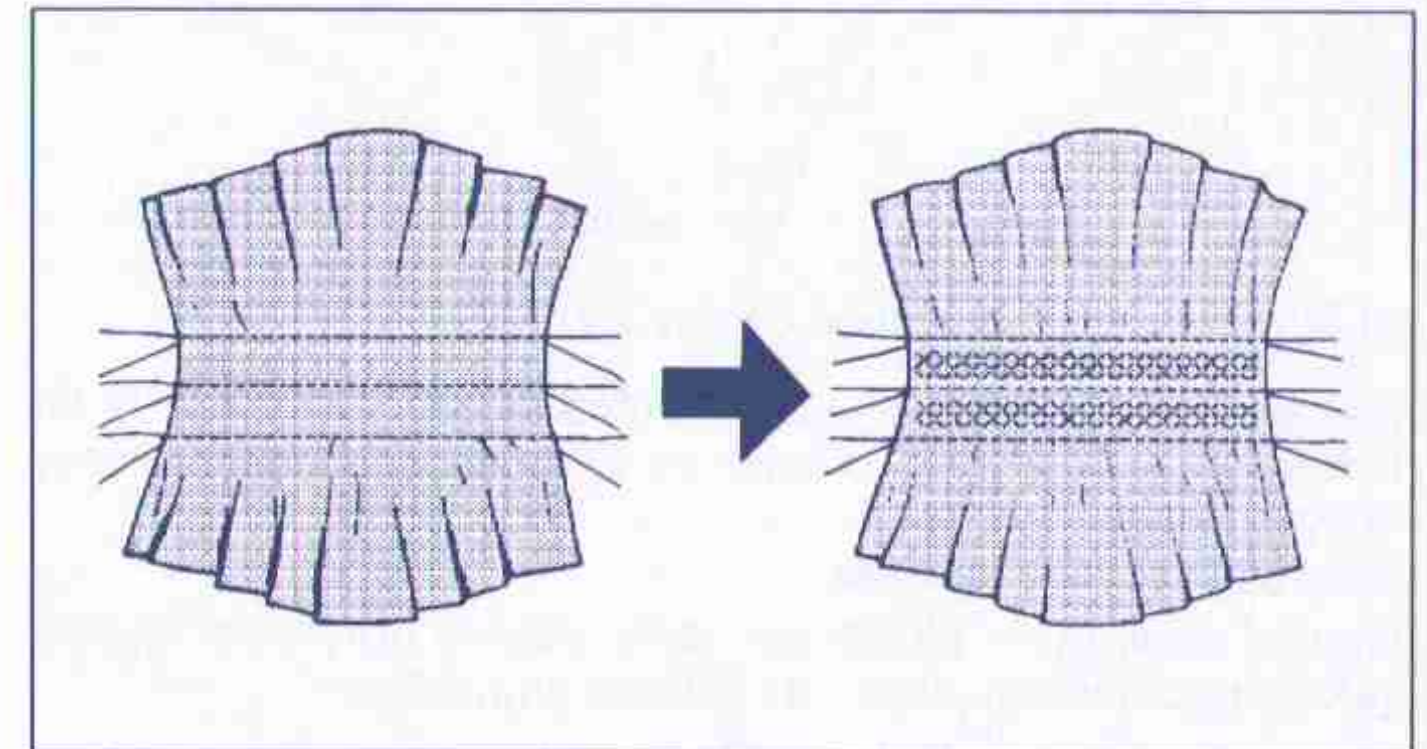
СТАЧИВАЮЩЕ-ОБМЕТОЧНАЯ СТРОЧКА

Применяется для подрубki скатертей и покрывал, имеет отличный элегантный вид. Возможна зубчатая строчка на скользящих материалах. Прошивка вдоль необработанной кромки материала с отделкой по наружной стороне.



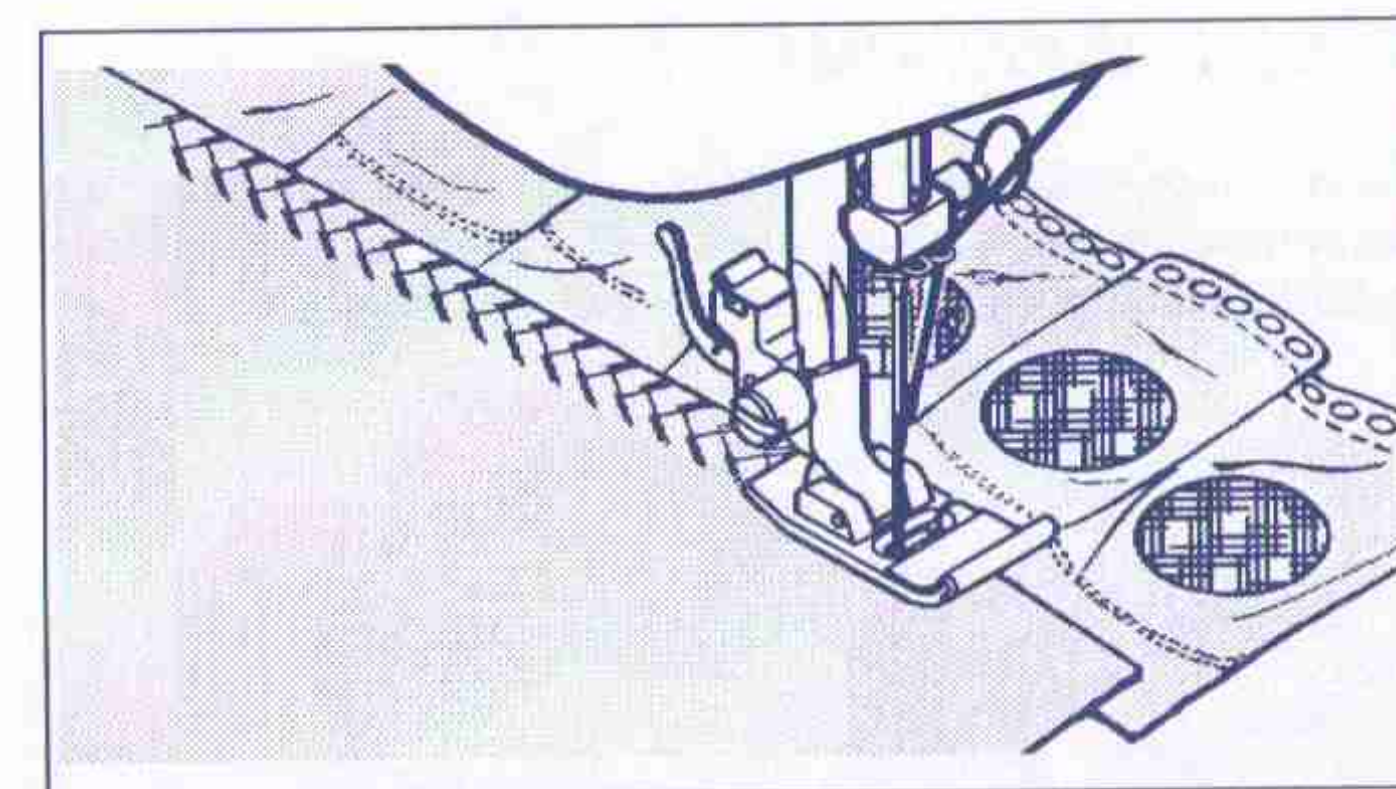
ВЯЗАЛЬНАЯ СТРОЧКА

1. Сделайте сборки вдоль прямой линии поперек изделия, которое Вы хотите присборить.
2. Подложите узкую ленту материала непосредственно под линией, вдоль которой стянут материал, и произведите строчку по сборкам. В результате будет получен узор в виде ромбов.



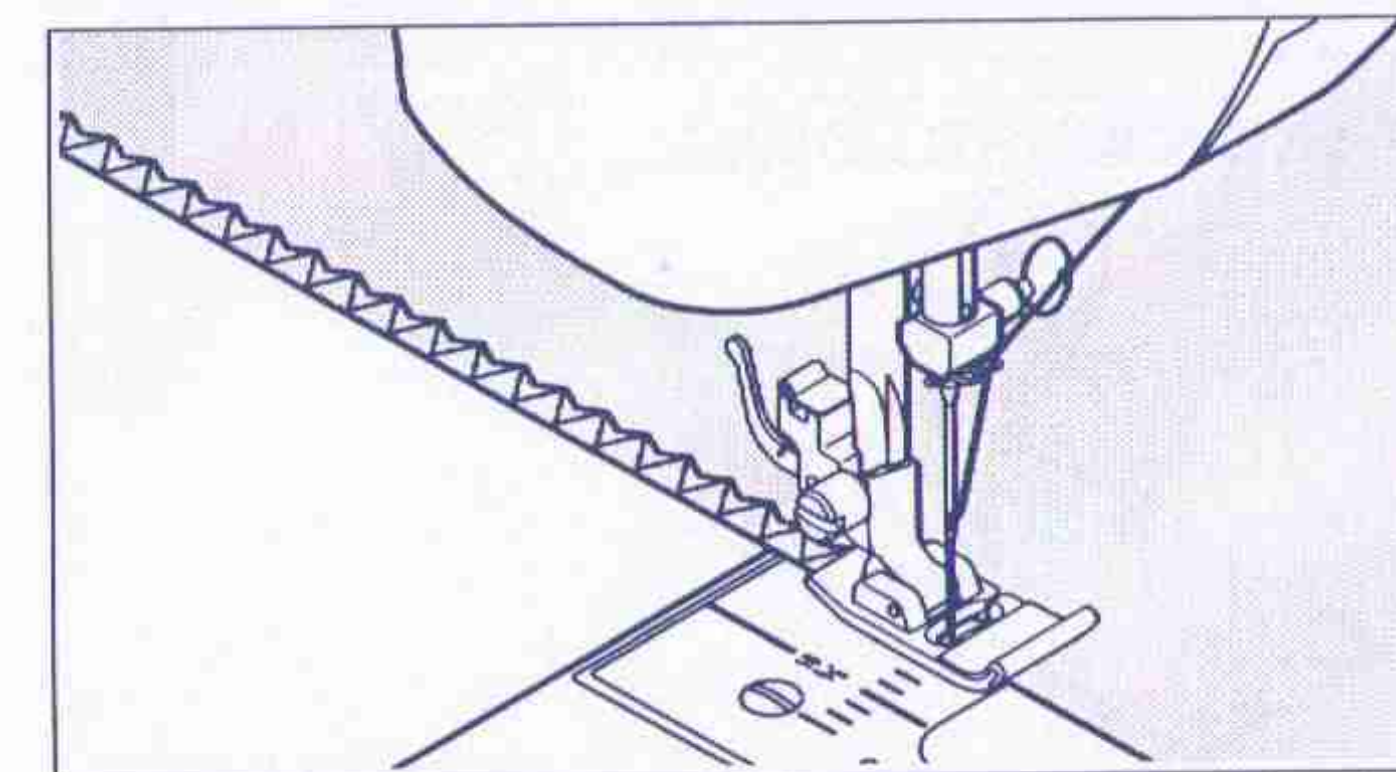
ПЕРЬЕВАЯ СТРОЧКА ↗

Радующий глаз внешний вид этой строчки позволяет использовать её для поверхностной прострочки, подшивки тесьмы или вставных элементов, при пошиве бельевых и чулочных изделий.



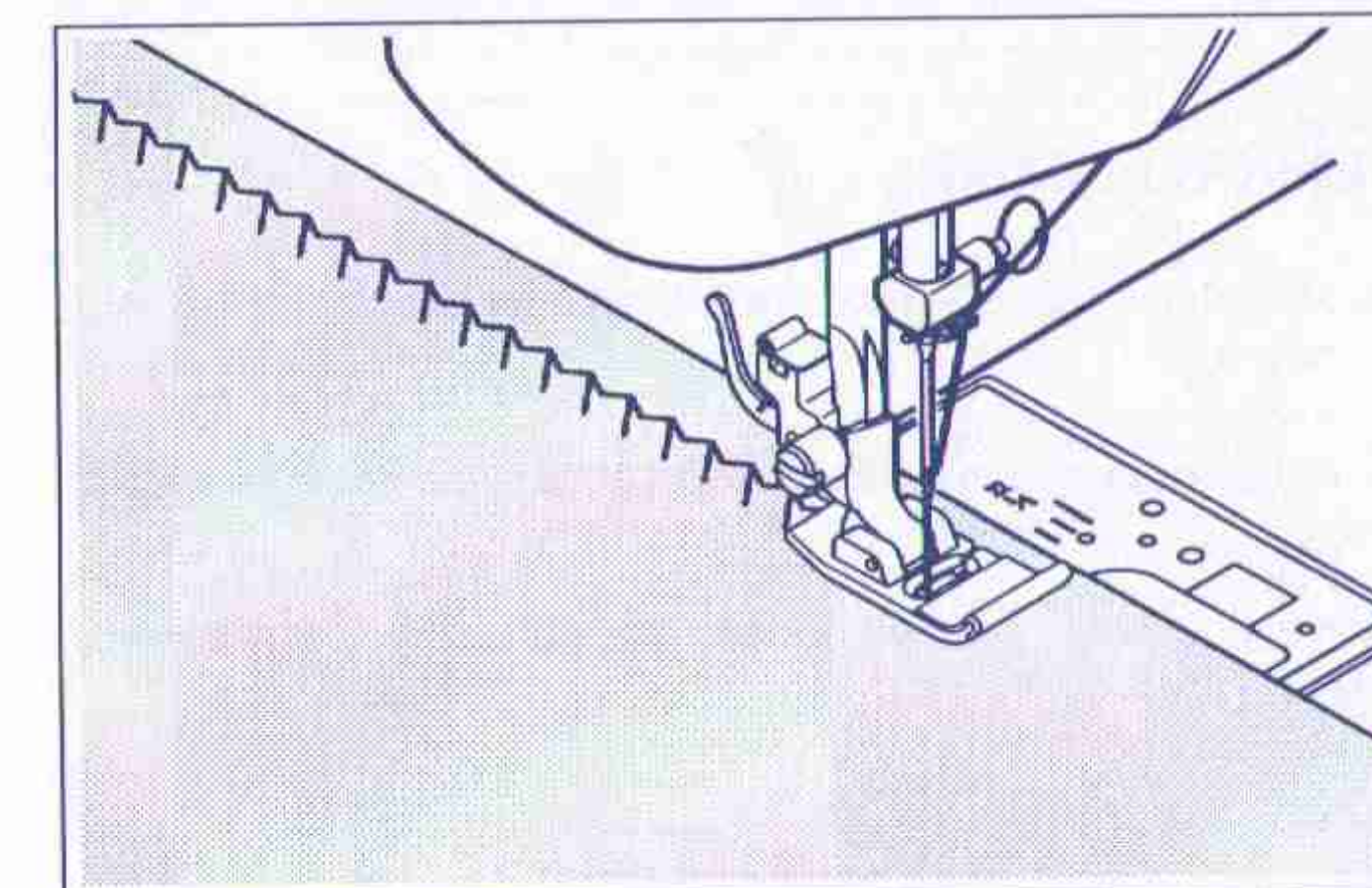
ЭЛАСТИЧНАЯ ОБМЕТОЧНАЯ СТРОЧКА ↘

Применяется вместо обычной обметочной строчки для перекрывающей прострочки и в случаях вязаных и трикотажных тканей, где требуются прочность и гибкость одновременно.



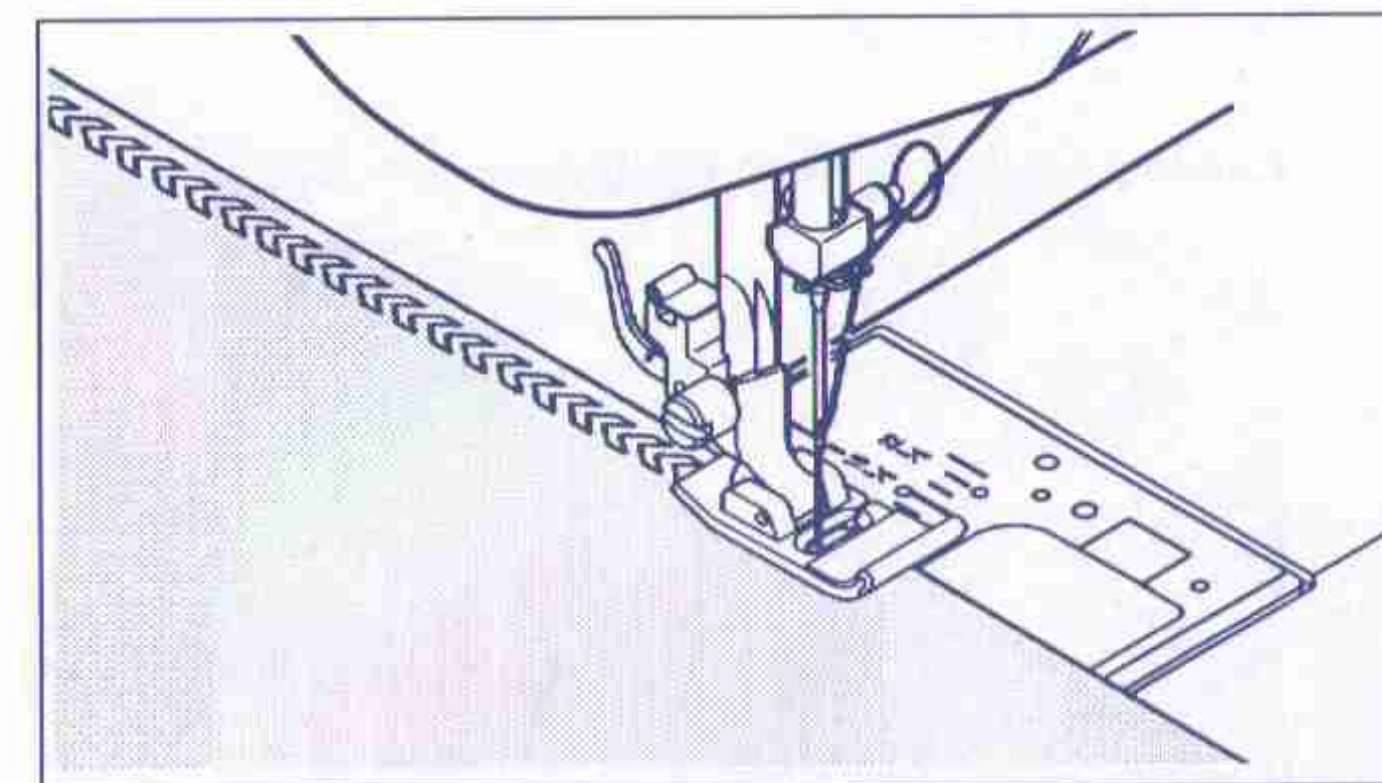
СТРОЧКА «МОРСКОЙ ПРИБОЙ» ↗

Привлекательный вид строчки для отделки кромок.



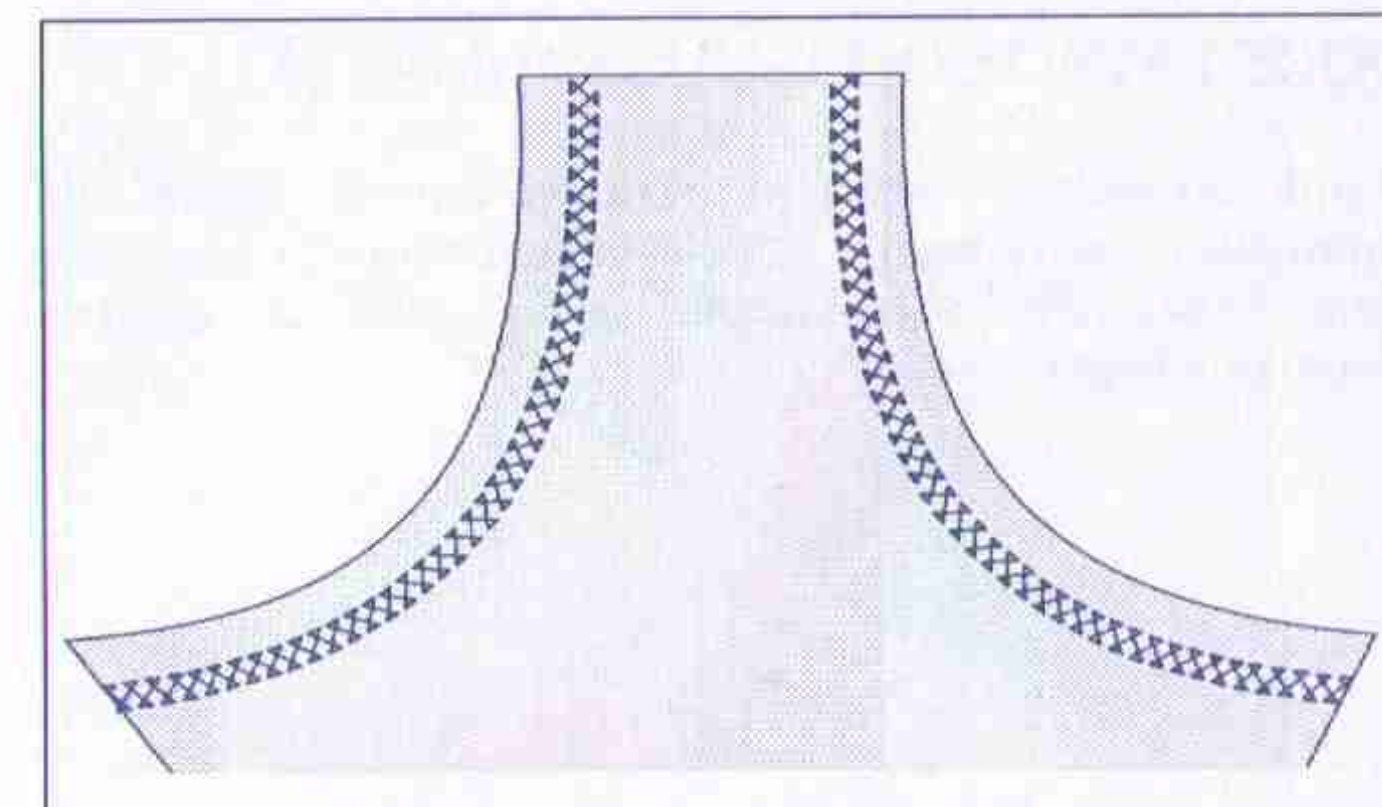
СТРОЧКА «РЫБЬЯ КОСТЬ»

Используется для оформления декоративных кромок и для вышивок.



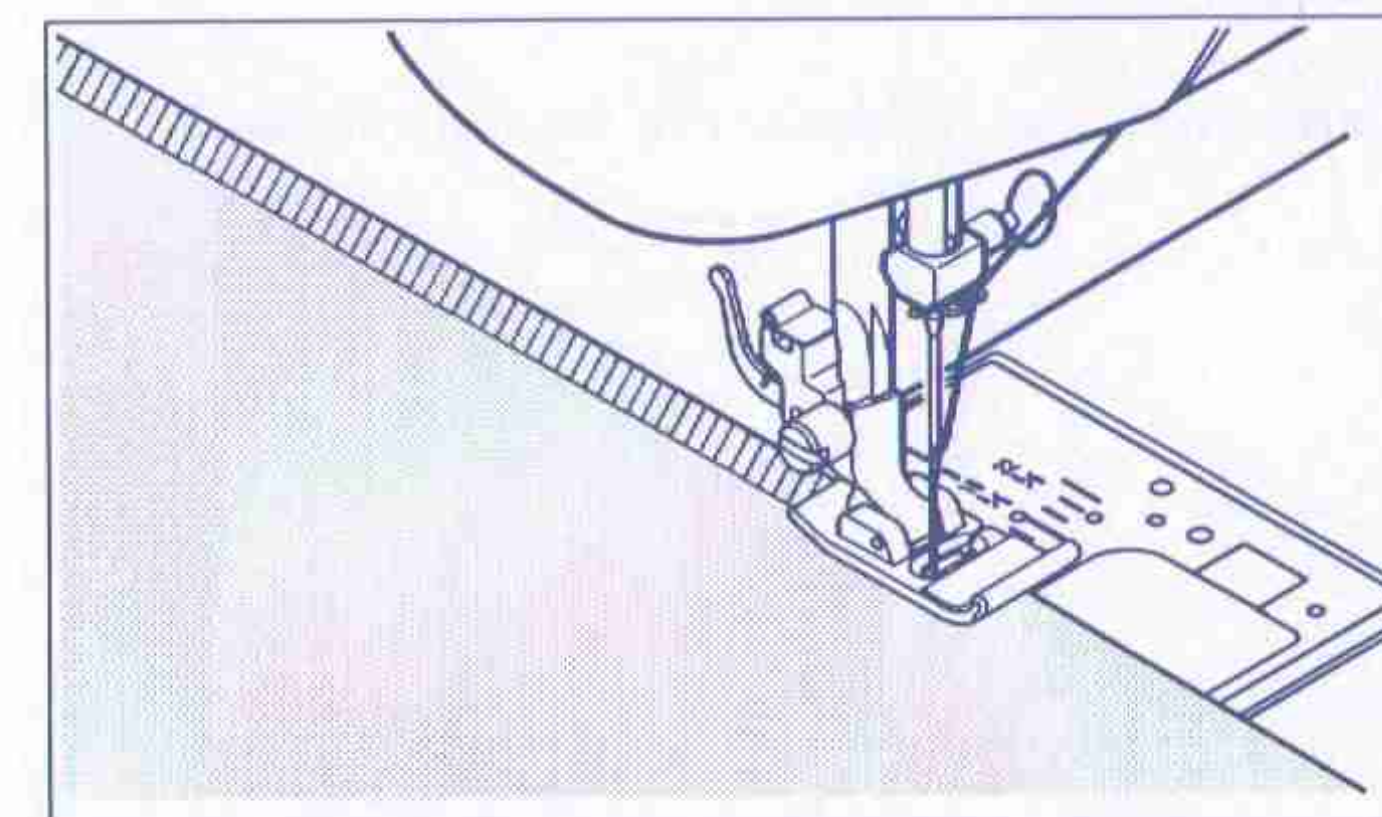
СТРОЧКА «ВИЛОЧКА»

Используется для шитья и отделки эластичных тканей и для отделки кромок.



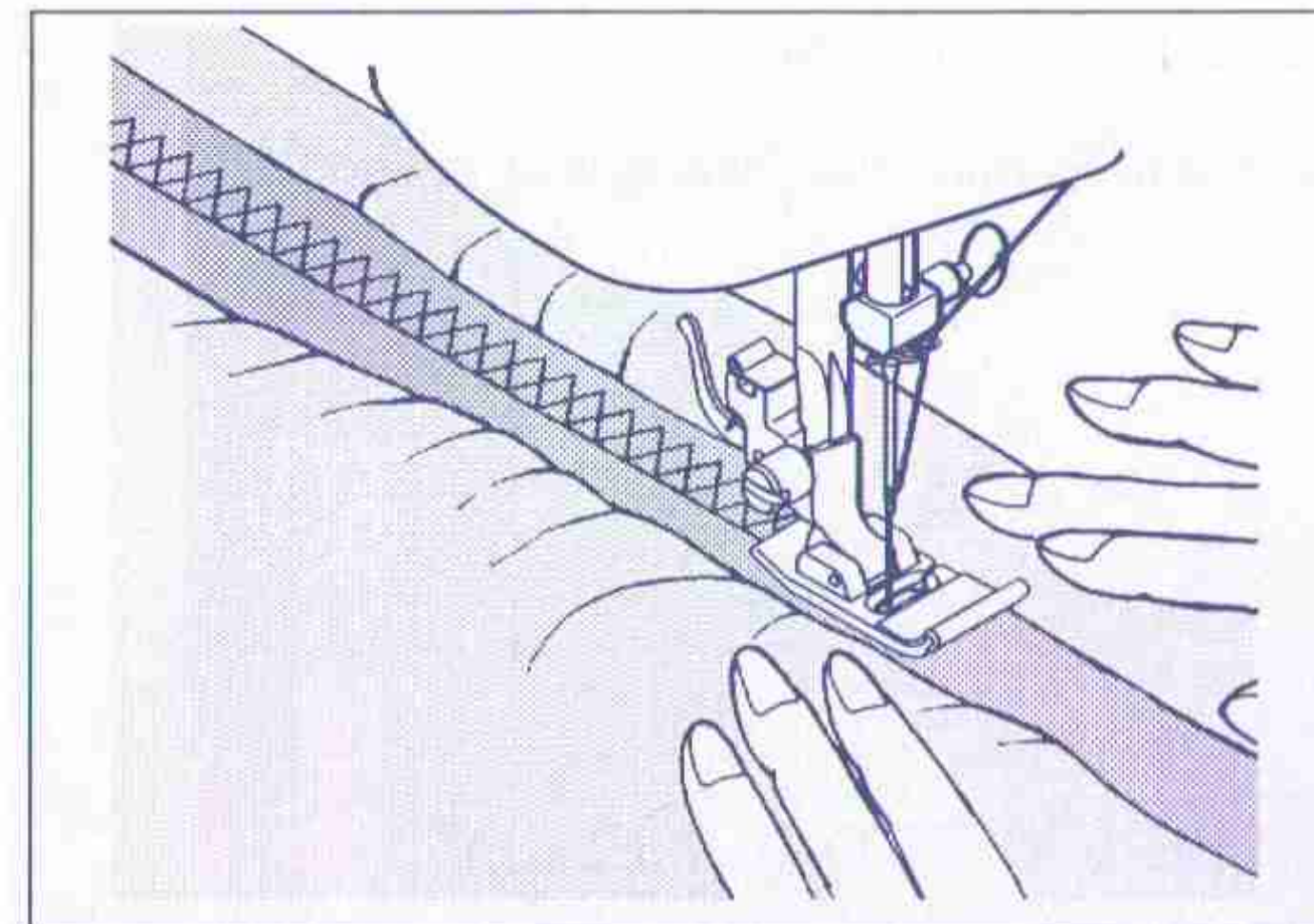
ЭЛАСТИЧНАЯ ОБМЕТОЧНАЯ СТРОЧКА

Предназначена для стачивания и обметывания за одну операцию и позволяет получить узкий и эластичный шов, применяемый при изготовлении купальников, спортивной одежды, одежды для малышей из эластичного нейлона, а также при изготовлении изделий из джерси и х/б джерси.



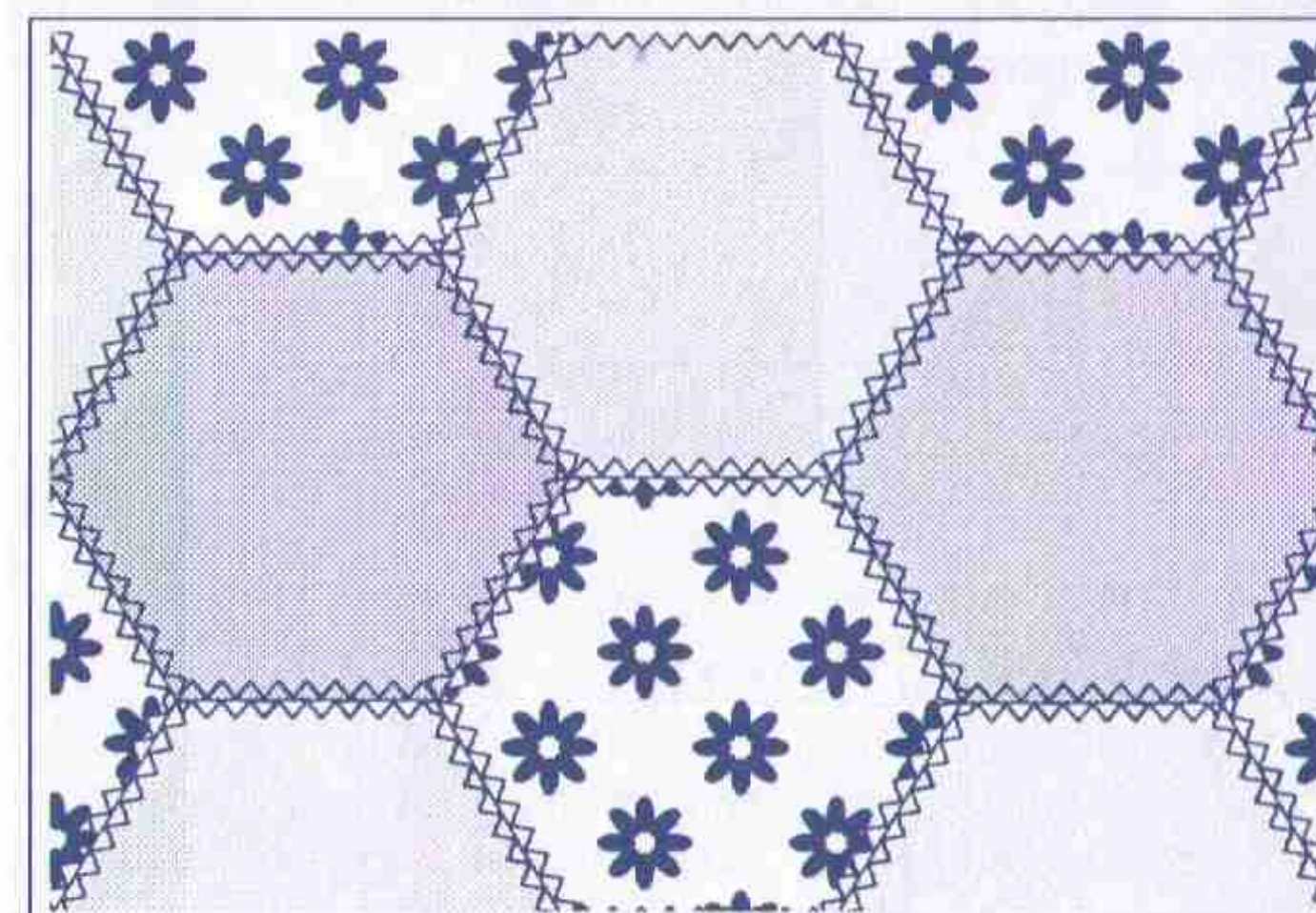
СТАЧИВАЮЩЕ ОБМЕТОЧНАЯ СТРОЧКА

Эта строчка (называемая также "двойной оверлок") имеет три основных применения. Ей нет равных при пришивании резиновых лент при изготовлении или починке нижнего белья, а также при обметывании или же одновременном стачивании и обметывании материала незначительной степени эластичности и неэластичных материалов, таких как льняное полотно, твид, а также легкая или средней тяжести хлопчатобумажная ткань.



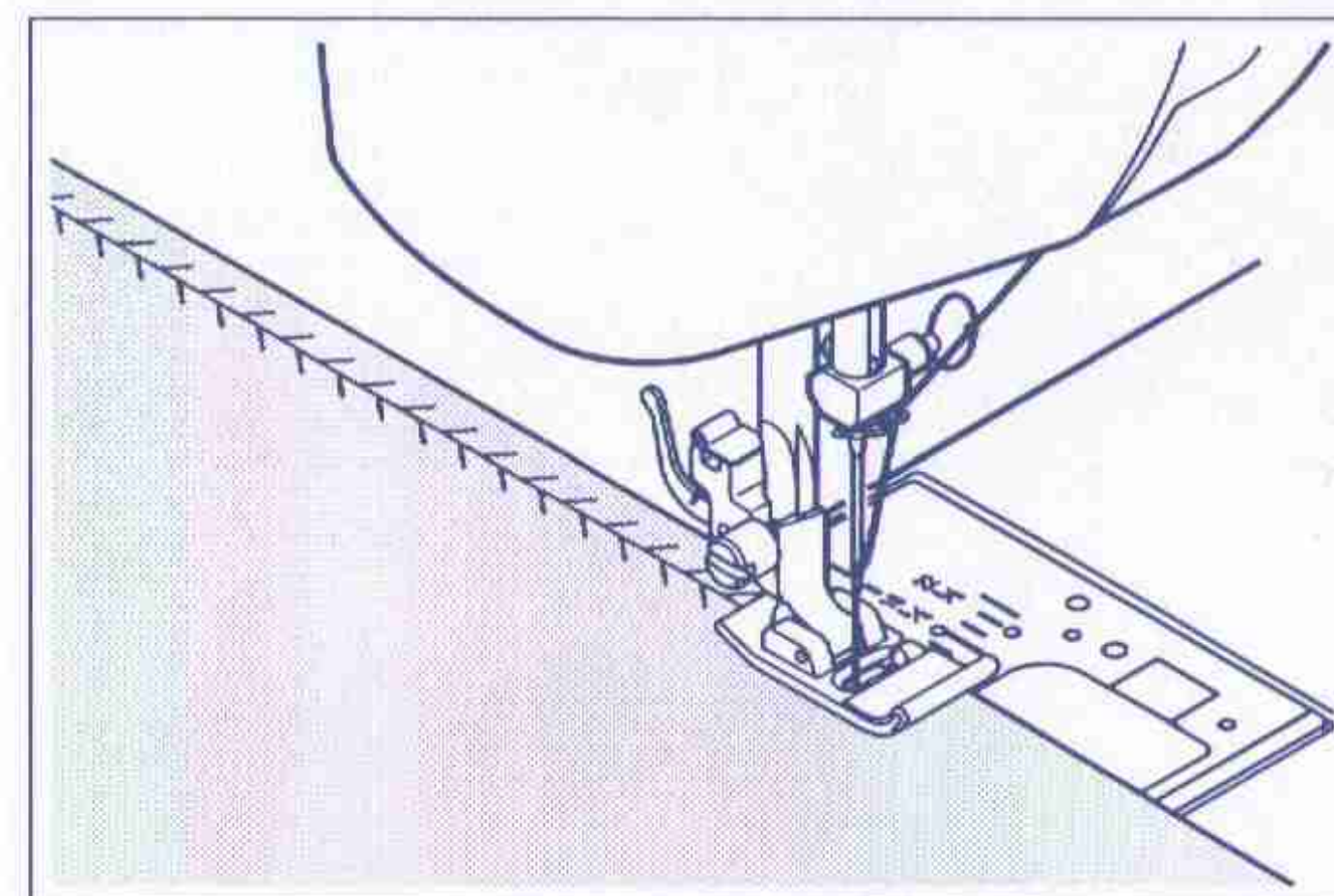
ЭЛАСТИЧНАЯ СТРОЧКА ДЛЯ ПРИТАЧИВАНИЯ ЗАПЛАТ

Эластичная строчка, будучи одновременно декоративной строчкой, идеально подходит для притачивания заплат к изделиям из эластичного материала, такого как джерси и трикотажа.



СТРОЧКА «РЫБИЙ ХРЕБЕТ»

Универсальная строчка, используемая для соединения кусков материала и вышивок.



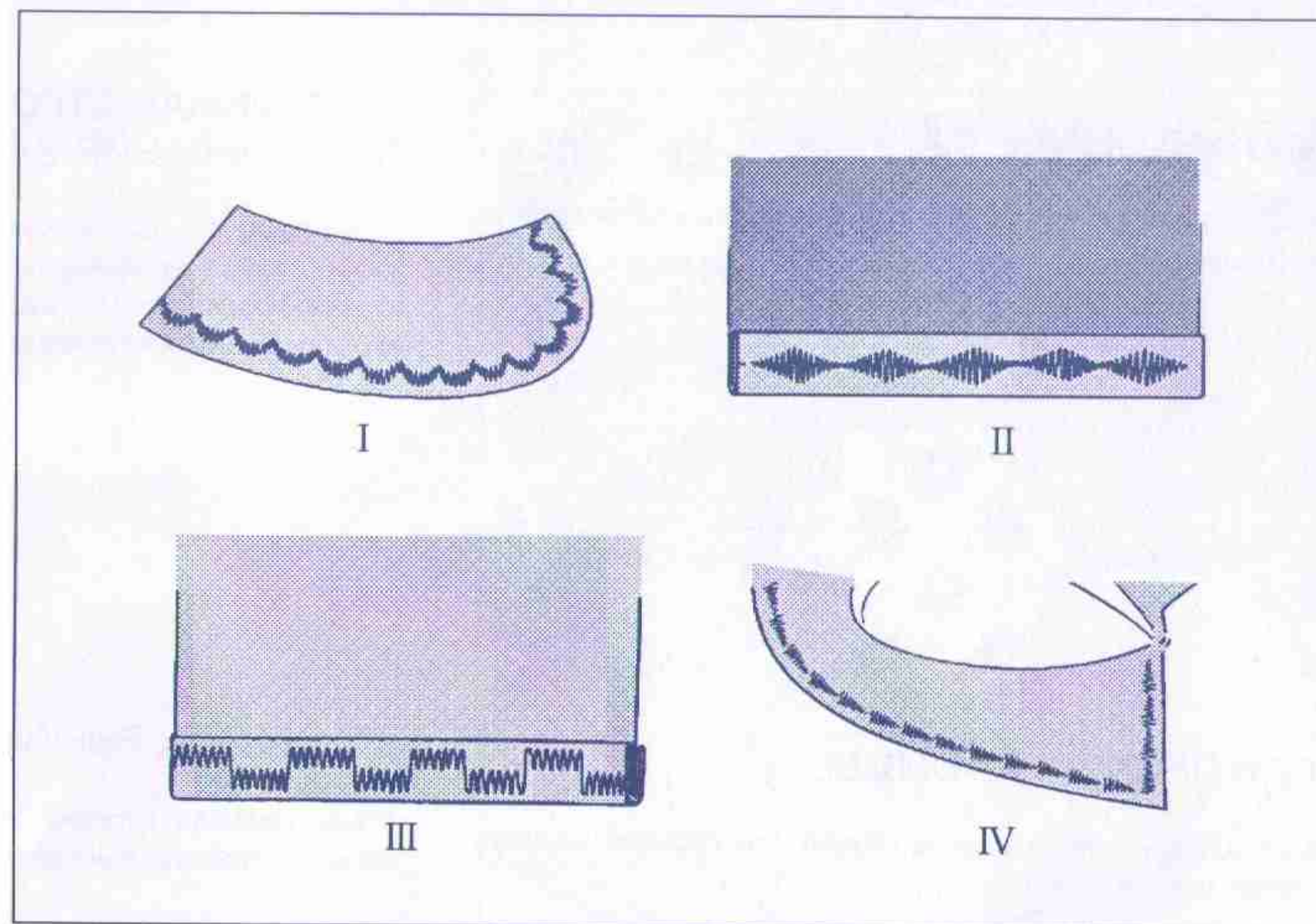
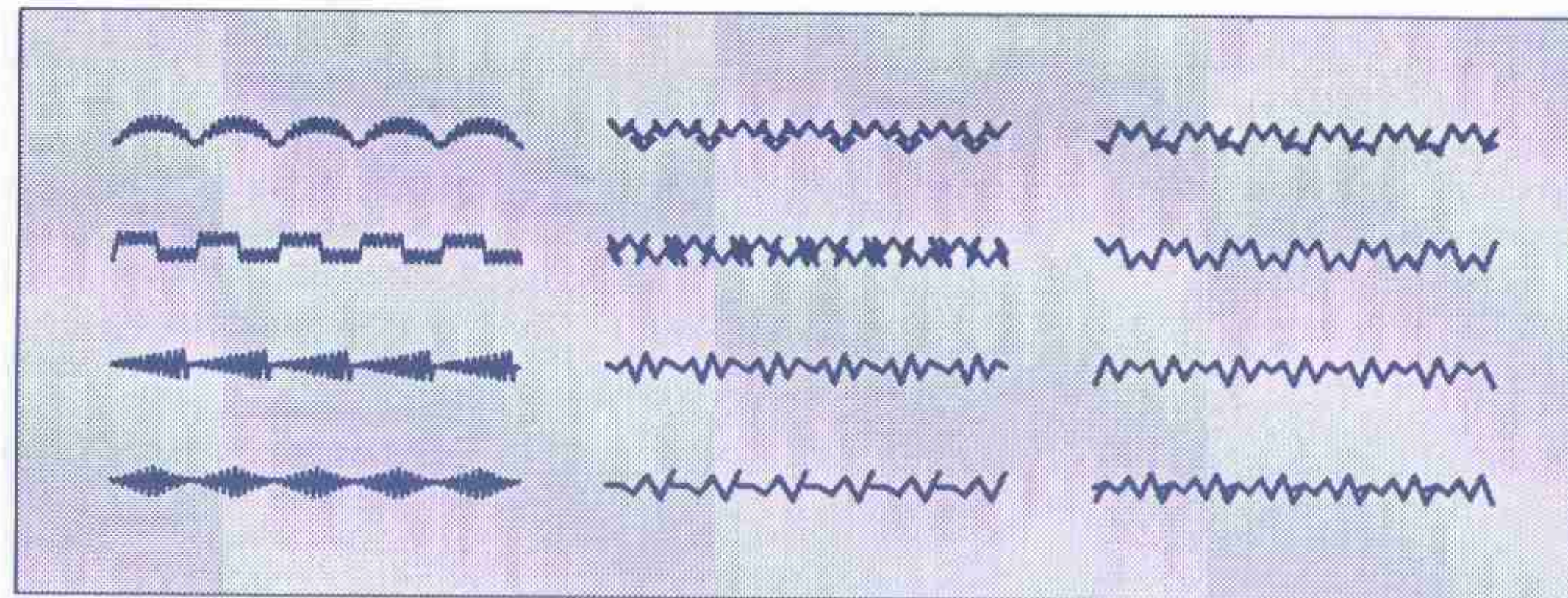
ФАСОННЫЕ СТРОЧКИ ДЛЯ ВЫШИВАНИЯ

Ваша машина предоставляет широкий выбор красивых декоративных видов строчки для вышивания, как показано на панели индикации образцов. Все, что Вам необходимо сделать, это выбрать (с помощью переключателя — селектора) приглянувшийся Вам рисунок. Продолжайте шить и этот рисунок будет воспроизведен автоматически. Окончательный вид выбранного рисунка будет зависеть от установки длины стежка.

НЕКОТОРЫЕ ПОЛЕЗНЫЕ СОВЕТЫ

1. Всегда следует проверять на практике возможность вышивания рисунка на лоскуте материала, который Вы собираетесь использовать.
2. Чтобы в процессе вышивания у Вас не кончилась нитка, убедитесь, начиная вышивание, что шпулька в челноке полностью заправлена, а на катушке имеется нитка достаточной длины.
3. Немного уменьшите натяжение верхней нитки.
4. Работая с очень мягкой тканью, можно использовать в качестве основы тонкую бумагу или кисею (оргенди), которую потом можно будет удалить.

На рисунке I : Зубчатый рисунок на воротнике
 II : Ромб на узкой кайме
 III : Домино на окантовочной ленте
 IV : "Наконечник стрелы" на лацкане



ОБМЕТКА ПУГОВИЧНЫХ ПЕТЕЛЬ

Автоматическая петля

(Кроме модели 970)

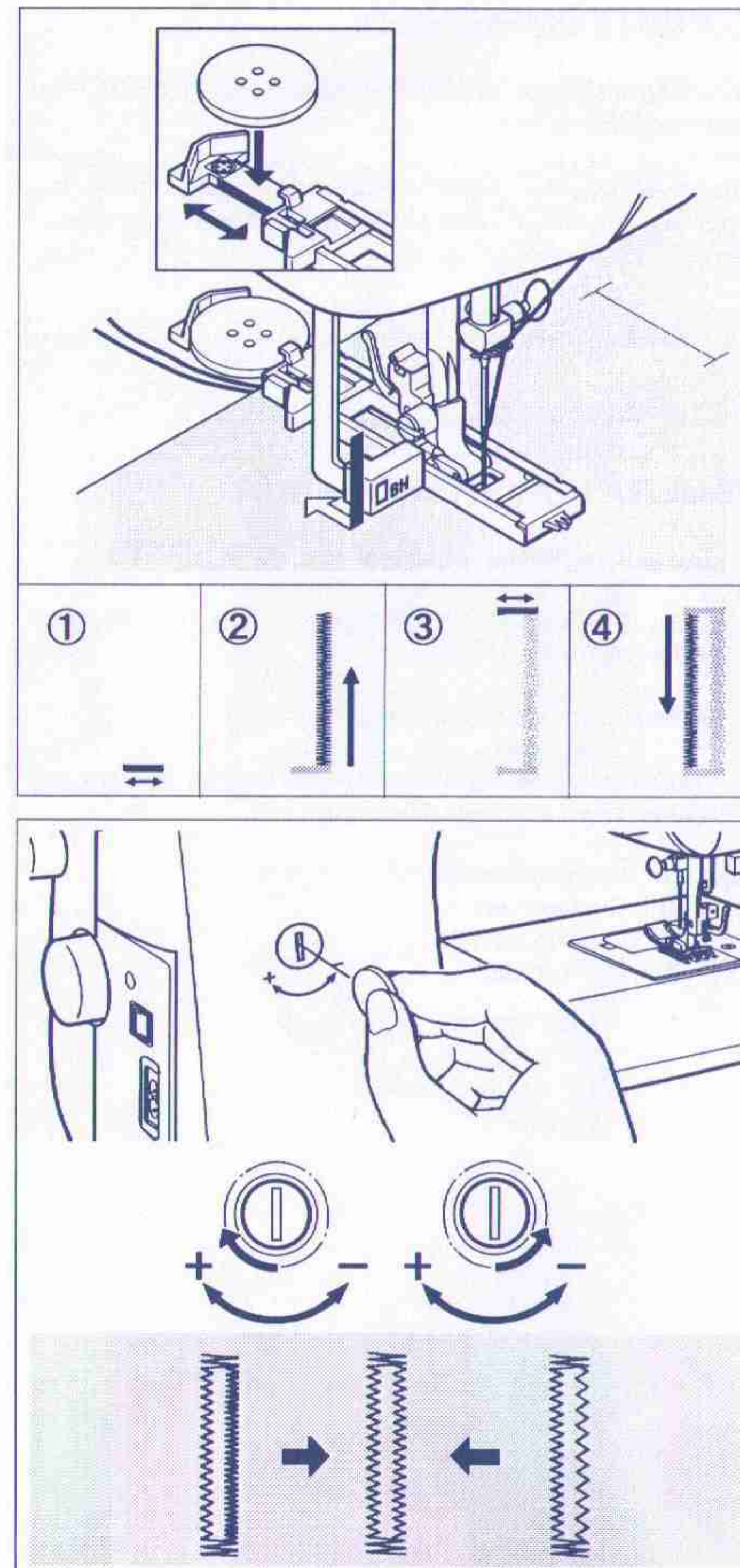
1. Тщательно отметьте положение пуговичной петли на одежде.
2. Передвиньте держатель пуговицы и вставьте пуговицу.
3. Присоедините лапку для пуговичных петель.
4. Поместите одежду под лапку так, чтобы игла вошла в материал в начале пуговичной петли.
5. Опустите держатель пуговицы и рычаг прижимной лапки.
6. Отодвиньте рычаг для пуговичной петли от себя.
7. Включите машину и произведите обметку пуговичной петли.

ПРИМЕЧАНИЕ Когда операция по обметыванию петли будет завершена то нажатием на рычаг петли вверх, необходимо вернуть его в исходное положение.

РЕГУЛИРОВКА БАЛАНСА СТЕЖКА

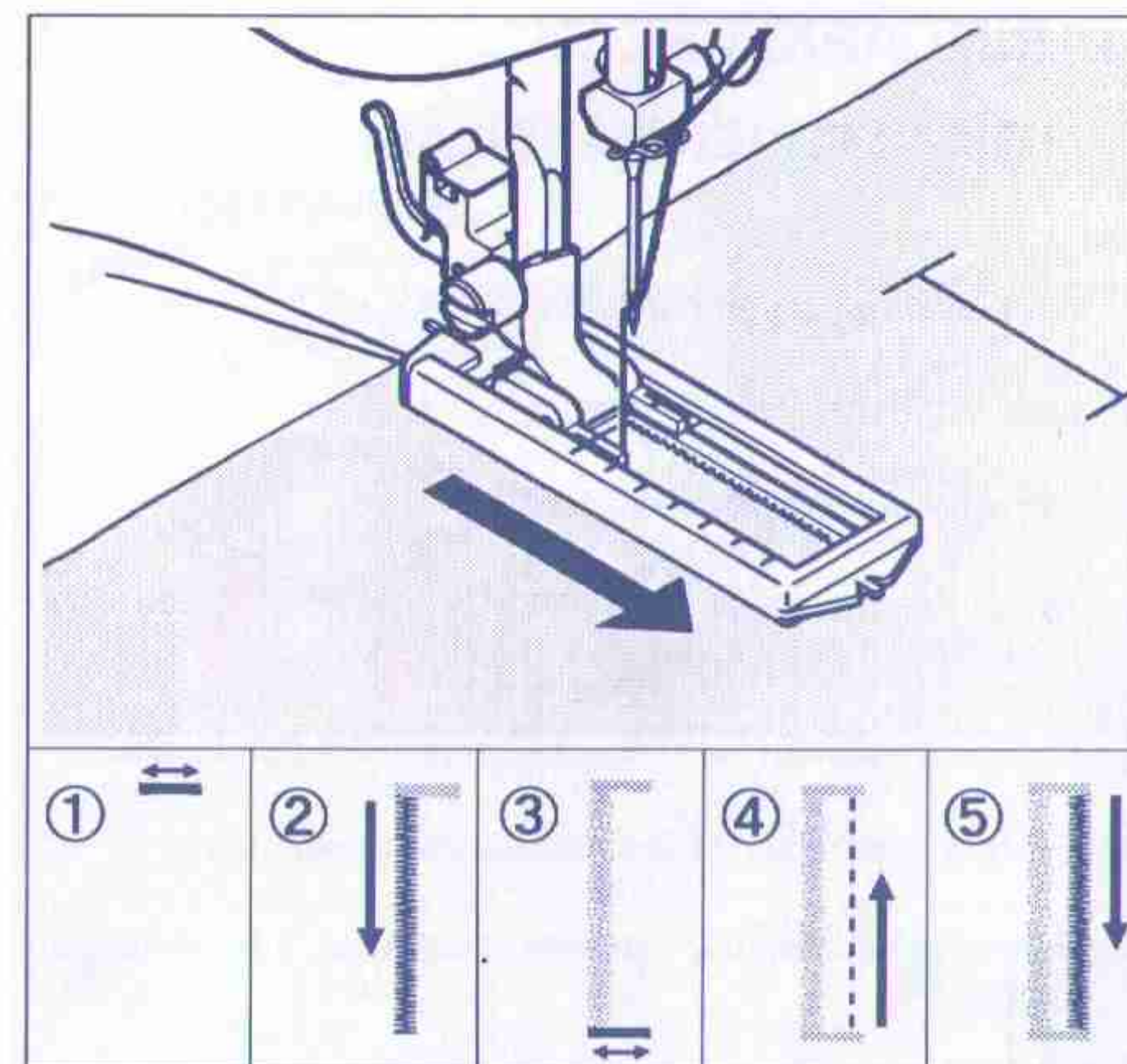
Различия в длине стежка, образуемые при выполнении прямолинейного и обратного петельных стежков, устраняются с помощью регулятора петельного стежка.

Если обратные строчки оказываются слишком близко друг к другу, то регулятор слегка поворачивают по часовой стрелке, применяя монету, как показано на рисунке. Если они слишком далеко удалены друг от друга, то наоборот, его поворачивают против часовой стрелки.



ОБМЕТКА ПУГОВИЧНЫХ ПЕТЕЛЬ В 5-ТЬ ПРИЕМОМ (Только Модель 970)

1. Сделайте первую закрепку 4-5 стежками.
Прервите строчку на левом стежке и поднимите иглу в крайнее верхнее положение.
2. Прострочите в прямом направлении до конца контура петли.
Прервите строчку на левом стежке и поднимите иглу.
3. Сделайте закрепку 4-5 стежками.
Прервите строчку на правом стежке и поднимите иглу.
4. Выполните строчку в обратном направлении, пока игла не достигнет начала петли.
5. Прострочите в прямом направлении до конца контура петли, завершив обметывание петли.

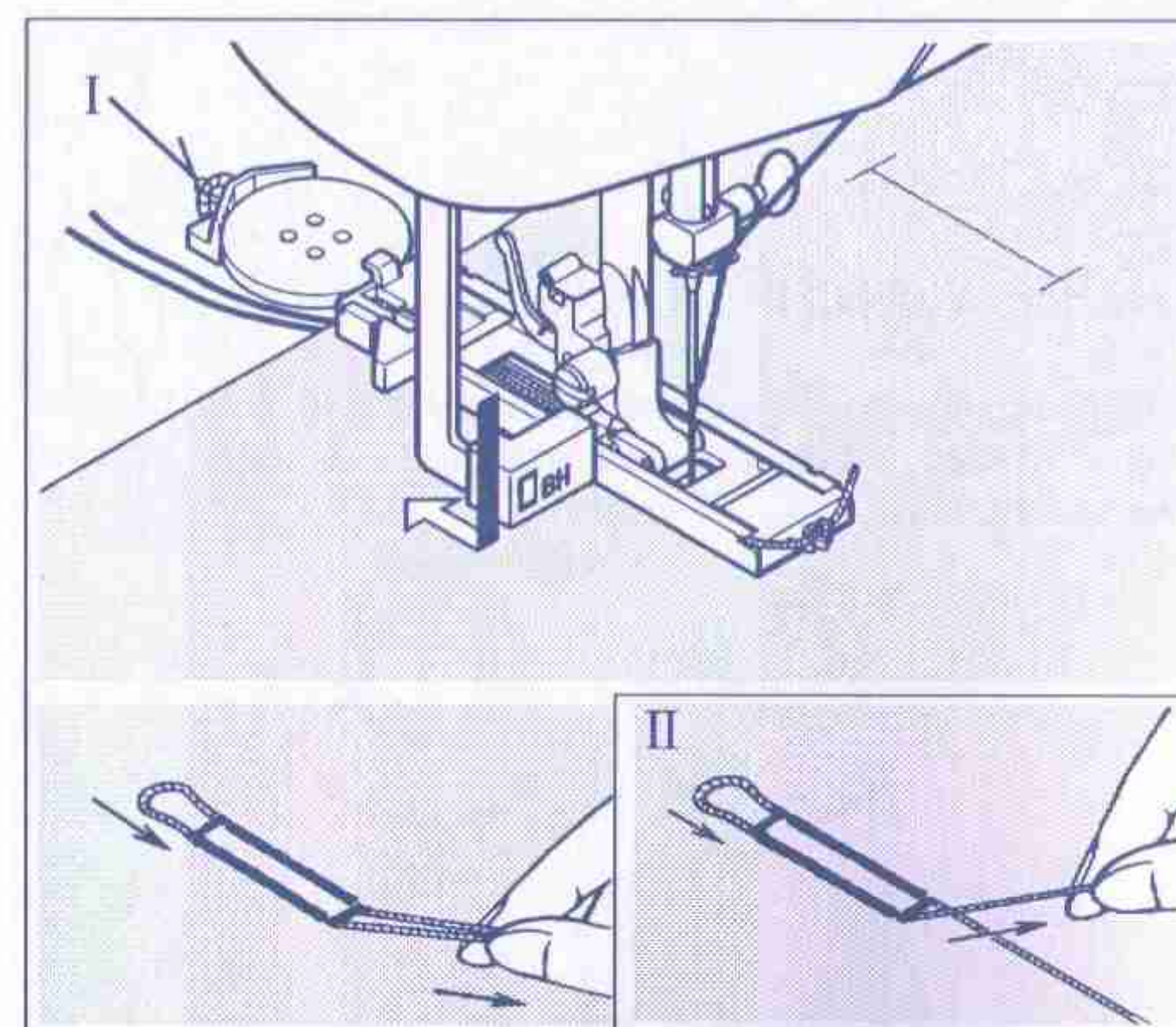


РУБЧАТЫЕ ПЕТЛИ ДЛЯ ПУГОВИЦ

Сложенный в виде петли шнур – наполнитель (плетеная нитка типа кроше или специальная каркасная нитка) наденьте на выступ в задней части направляющей и пропустите под ней оба конца шнура. Прострочите петлю таким образом, чтобы зигзагообразные стежки покрыли шнур.

По завершении строчки поднимите иглу и лапку, уберите направляющую и потяните на себя концы шнура. Обрежьте выступающие лишние концы шнура.

На рисунке I : выступ
II : Только Модель 970



КАК ПОЛЬЗОВАТЬСЯ КОМПЛЕКТОМ ЛАПОК

Лапка для вшивания молний (см.стр.45)

Лапка для потайной строчки (см.стр.49)

ЛАПКА ДЛЯ ПРЯМОЙ СТРОЧКИ

Используйте эту лапку, когда требуется точный контроль по типу ткани или качеству строчки.

ЛАПКА ДЛЯ ПОДРУБКИ КРАЯ

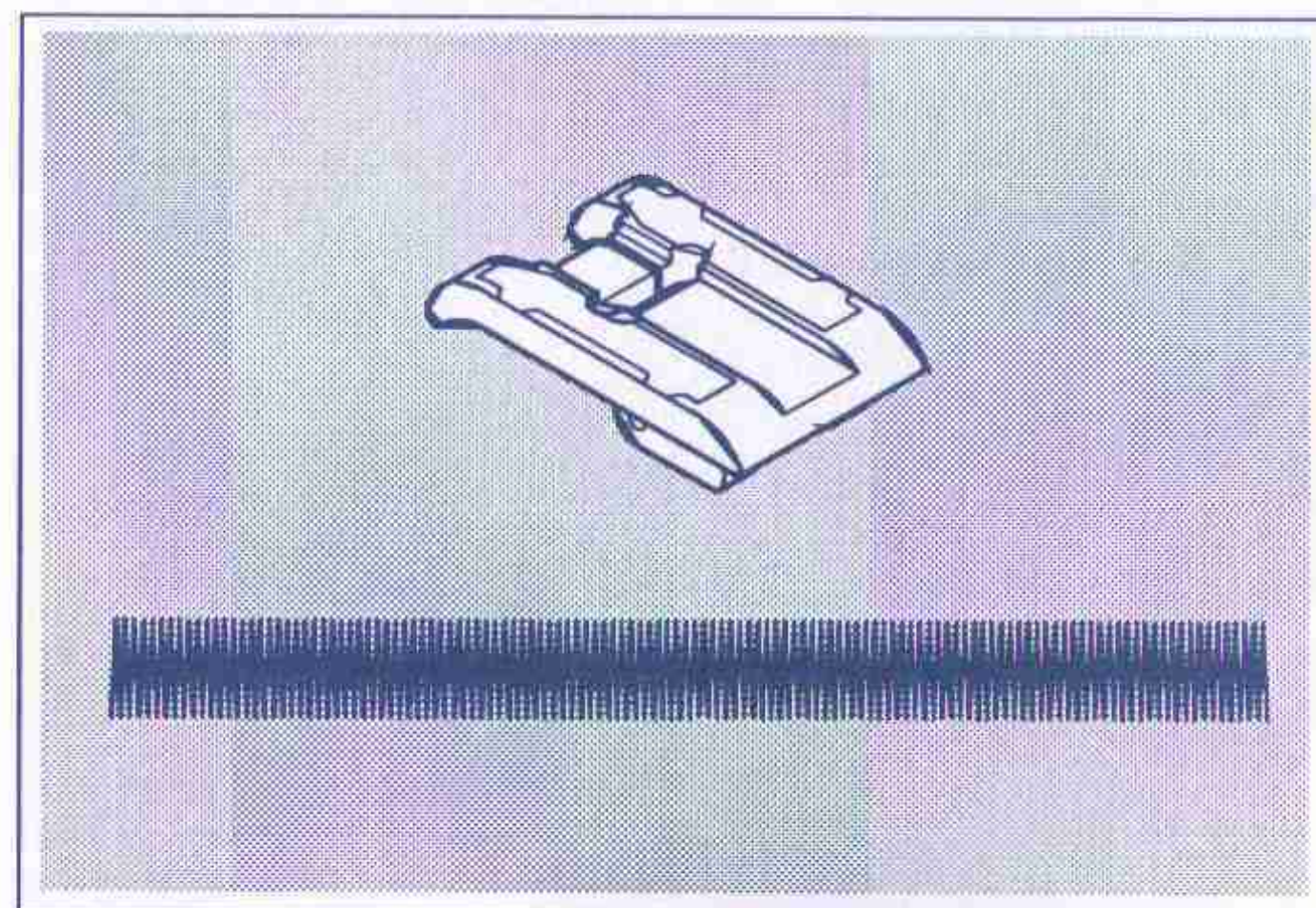
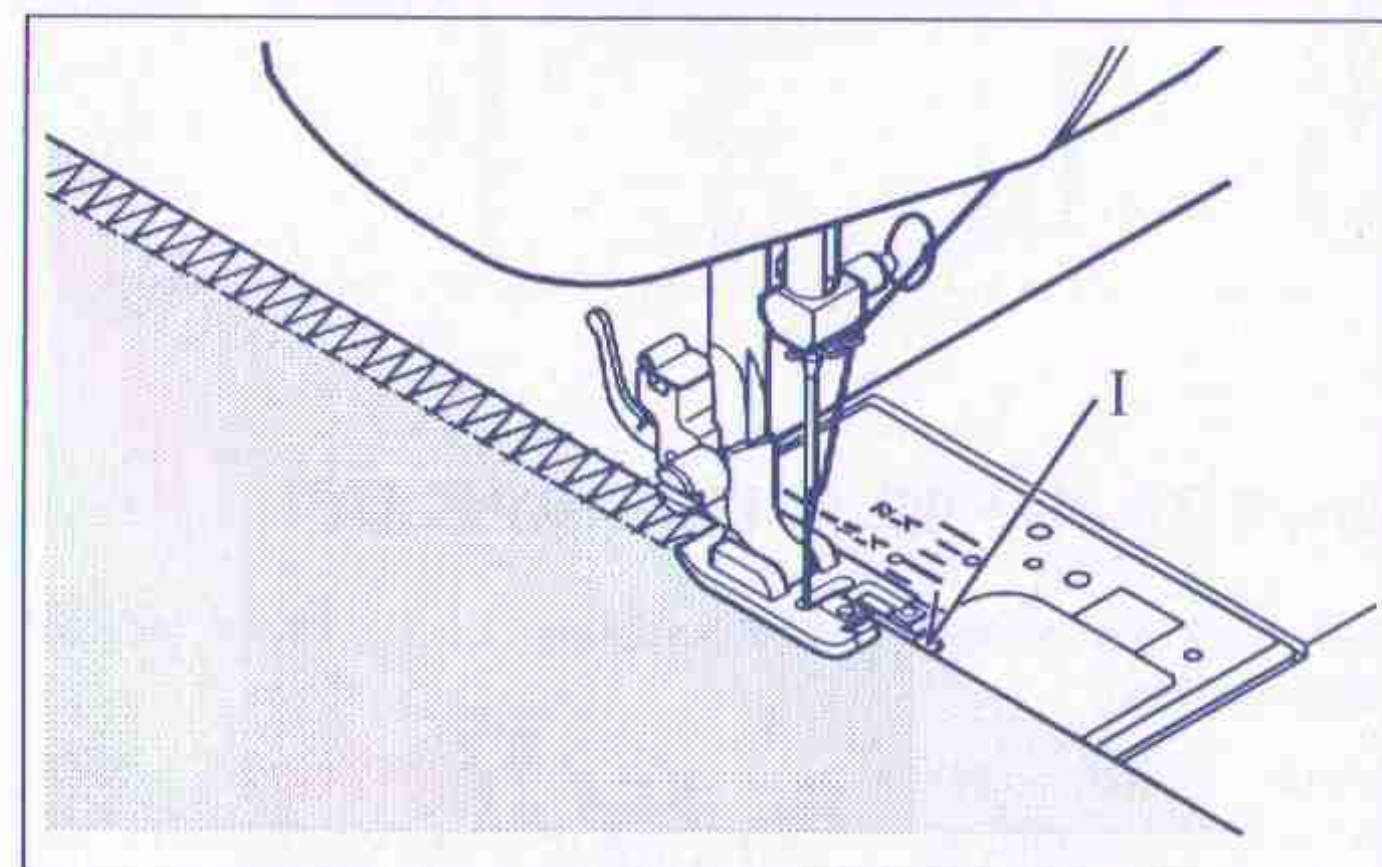
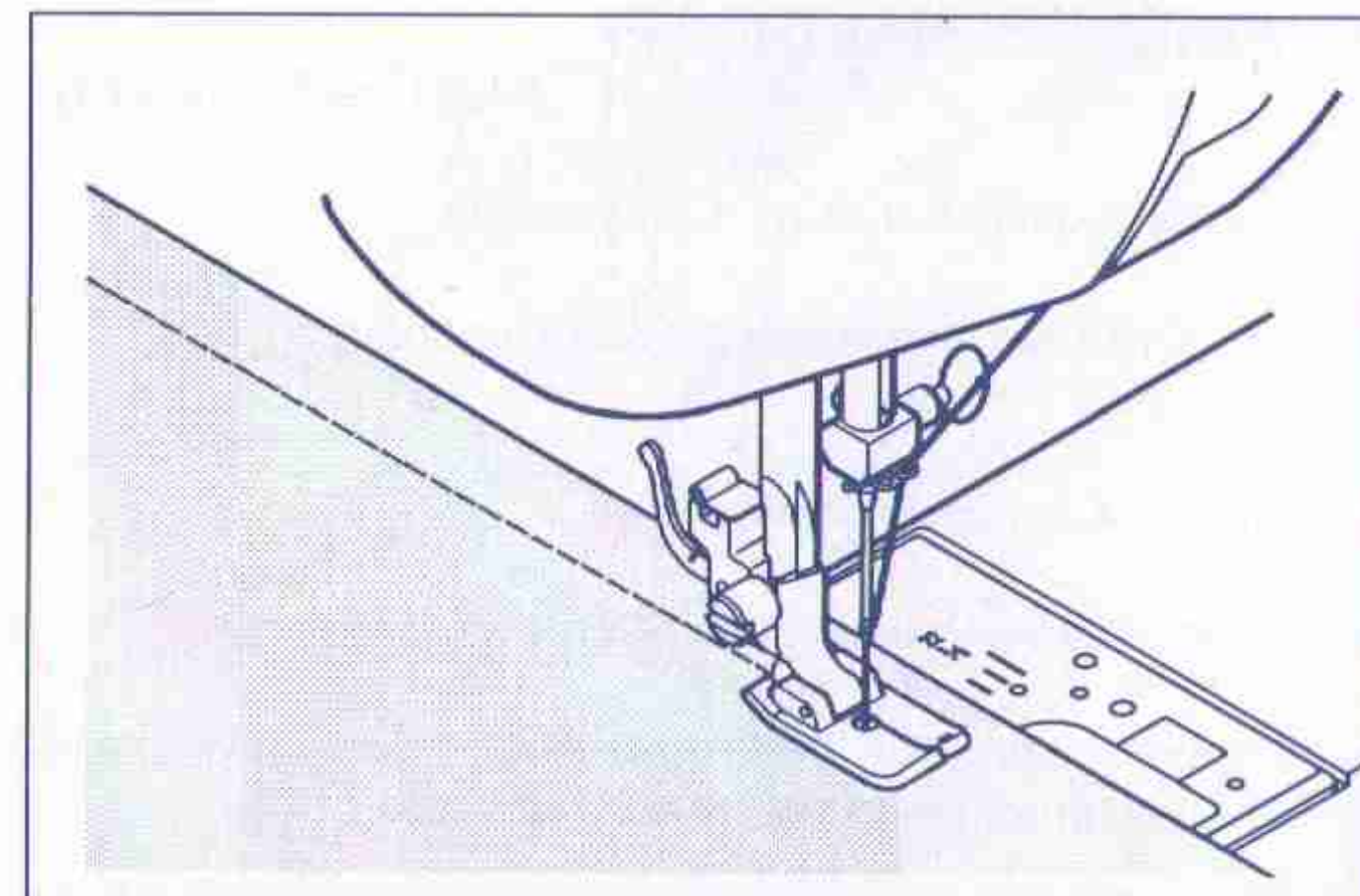
Эта лапка применяется для направления материала при подрубке края. Поместите материал под лапку его кромкой против кромки направляющей и начинайте шить.

На рисунке I : Направляющая кромки

ЛАПКА ДЛЯ АТЛАСНОЙ СТРОЧКИ

Лапка для атласной строчки имеет проточку, которая позволяет плотно положенным стежкам свободно проходить под ней.

Строчка из частых зигзагообразных стежков называется атласной строчкой. Она очень эффектна в аппликациях, а также незаменима при изготовлении закрепок. Выполняя атласную строчку, немного ослабьте натяжение верхней нитки. Чтобы избежать морщени легких тканей, целесообразно использовать в качестве основы тонкую бумагу или прокладочный материал.



РУБИЛЬНИК ДЛЯ ОБРАБОТКИ ПОДОГНУТОГО СРЕЗА

Установите лапку с рубильником для строчки подогнутого среза материала и выполните строчку, направляя материал в обжимной заборник лапки. Подрубка подогнутого среза производится строчкой "зигзаг"; для узкого подгиба используется прямолинейная строчка.

На рисунке I : Обжимной заборник

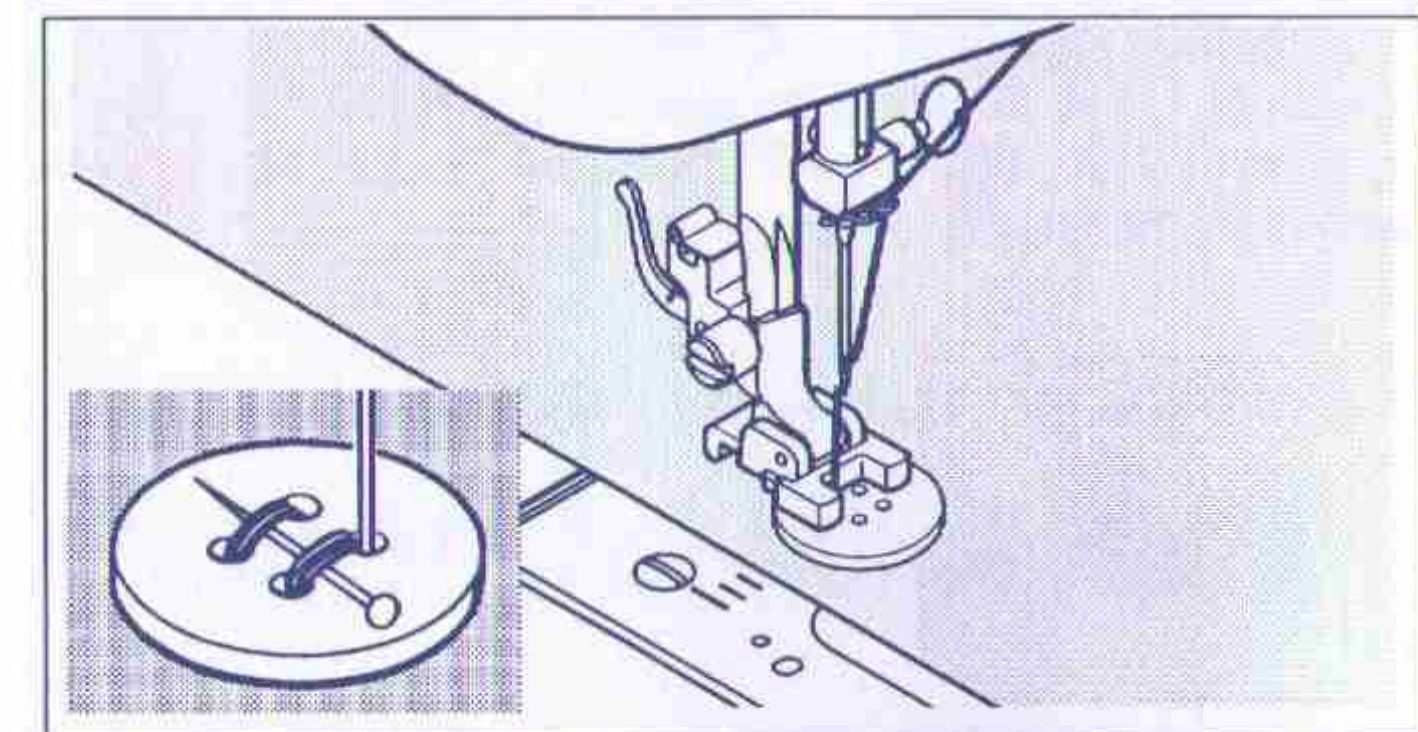
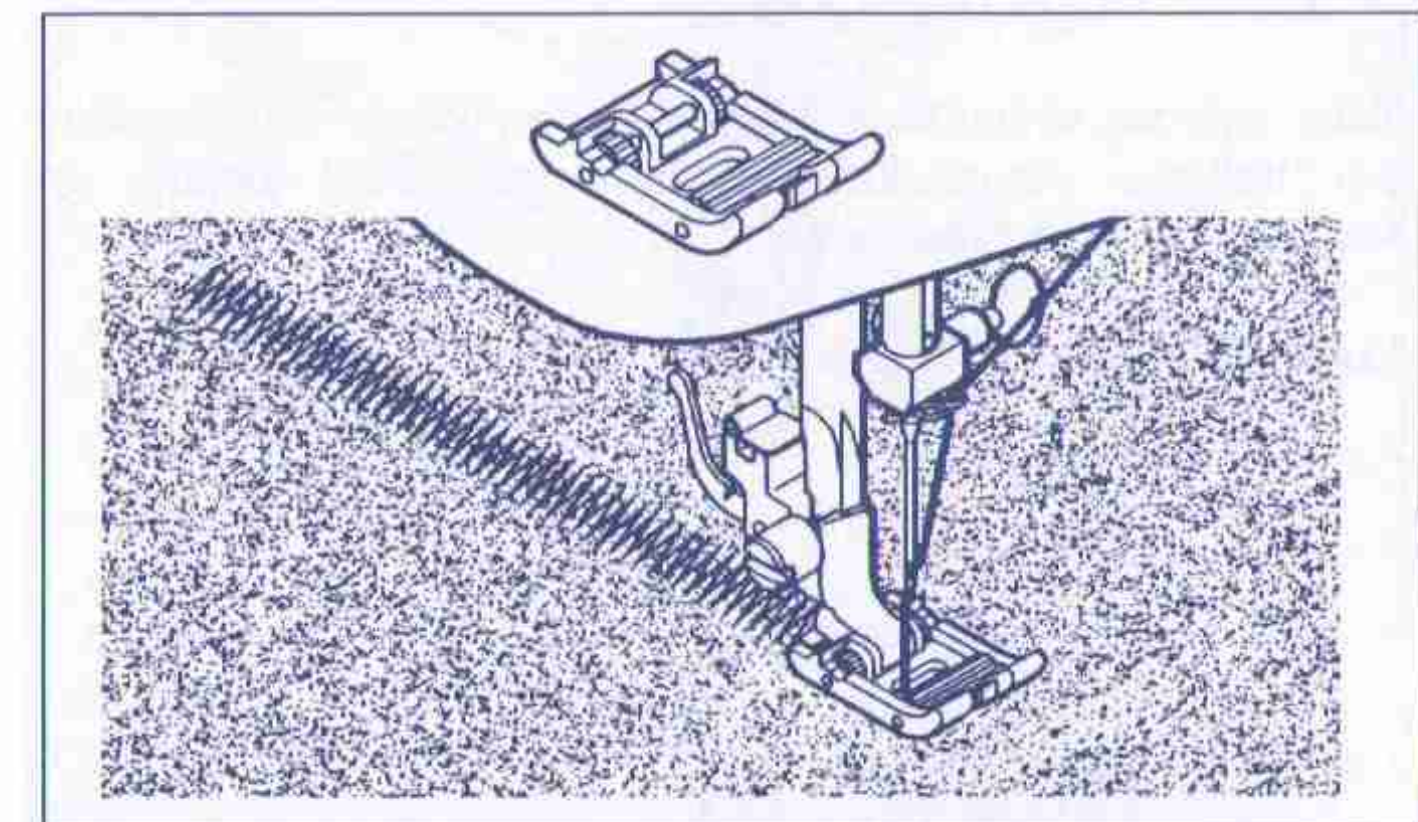
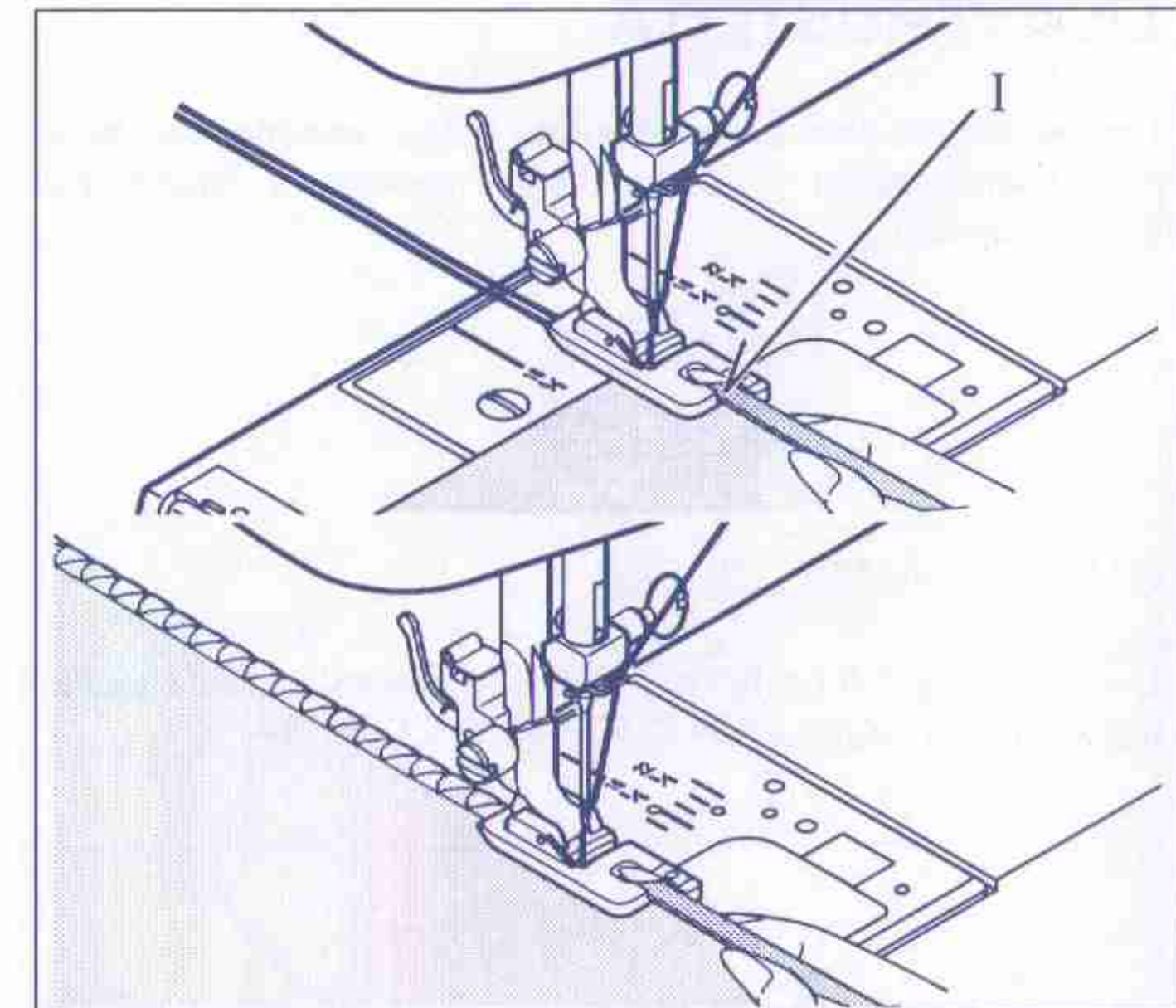
РОЛИКОВАЯ ЛАПКА

При шитье кожи, замши, синтетической пленки и вельвета установите лапку на ролике, который облегчает перемещение материала. Однако при работе с более мягкой кожей или замшей можно получить лучшие результаты, используя лапку для строчки "зигзаг".

ПРИШИВАНИЕ ПУГОВИЦ

1. Закрепить пришиваемую пуговицу на желаемом месте с помощью липкой ленты.
2. Подложить пуговицу под лапку так, чтобы отверстия пуговицы были на одной линии с вырезом лапки. Опустить нажимную лапку так, чтобы она зажала пуговицу.
3. Медленным вращением маховика опустить иглу так, чтобы острие иглы находилось точно над пуговицей, не касаясь ее.
4. Отрегулировать ширину стежка так, чтобы игла попала в одно отверстие пуговицы.
5. Повернуть маховик вручную еще раз так, чтобы игла попала во второе отверстие. При необходимости, отрегулировать ширину стежка. Сделать несколько стежков.
6. Пришив пуговицу, оставить 5 см нитки, которые завязываются с левой стороны.

Если на пуговице имеется более двух отверстий, то игла должна приходиться между отверстиями согласно рисунку.



СДВОЕННАЯ ИГЛА (Кроме модели 970)

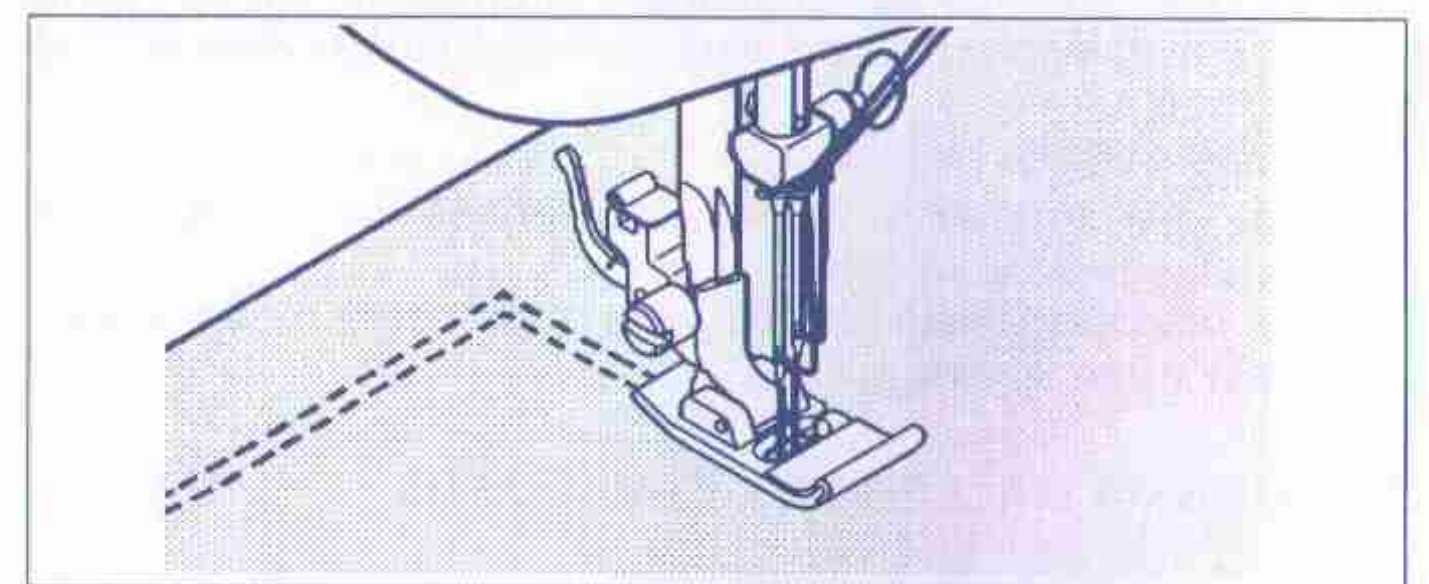
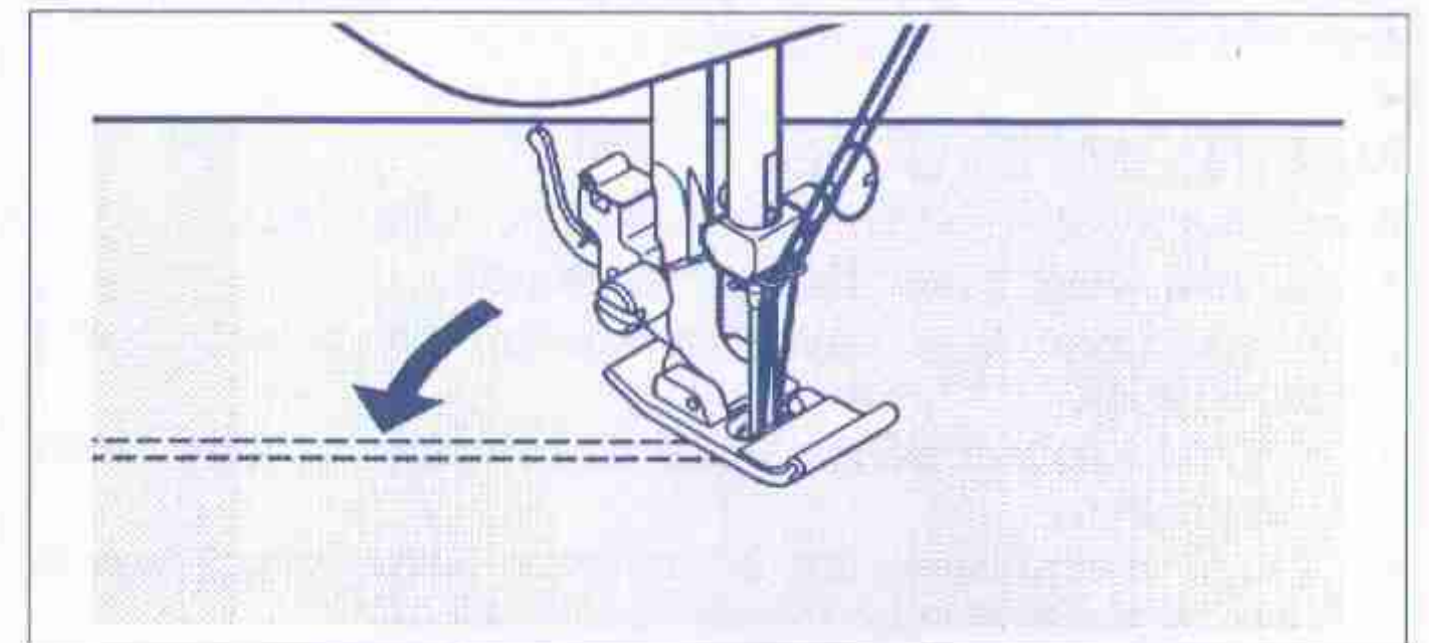
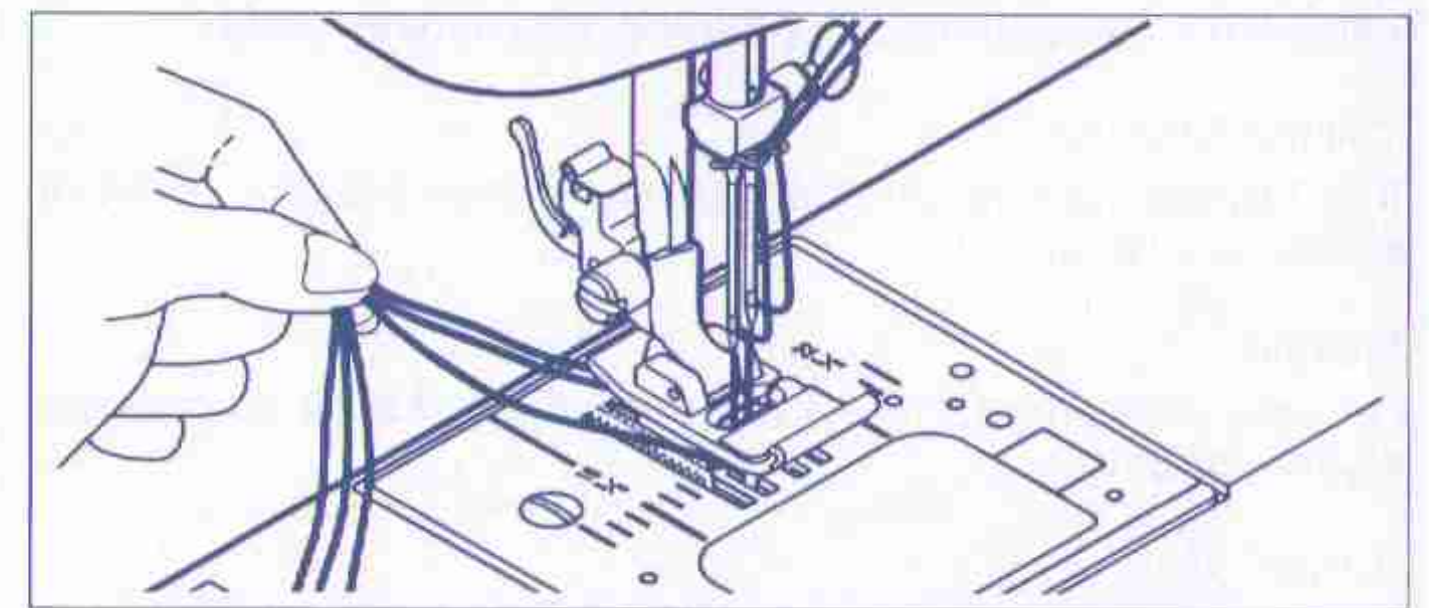
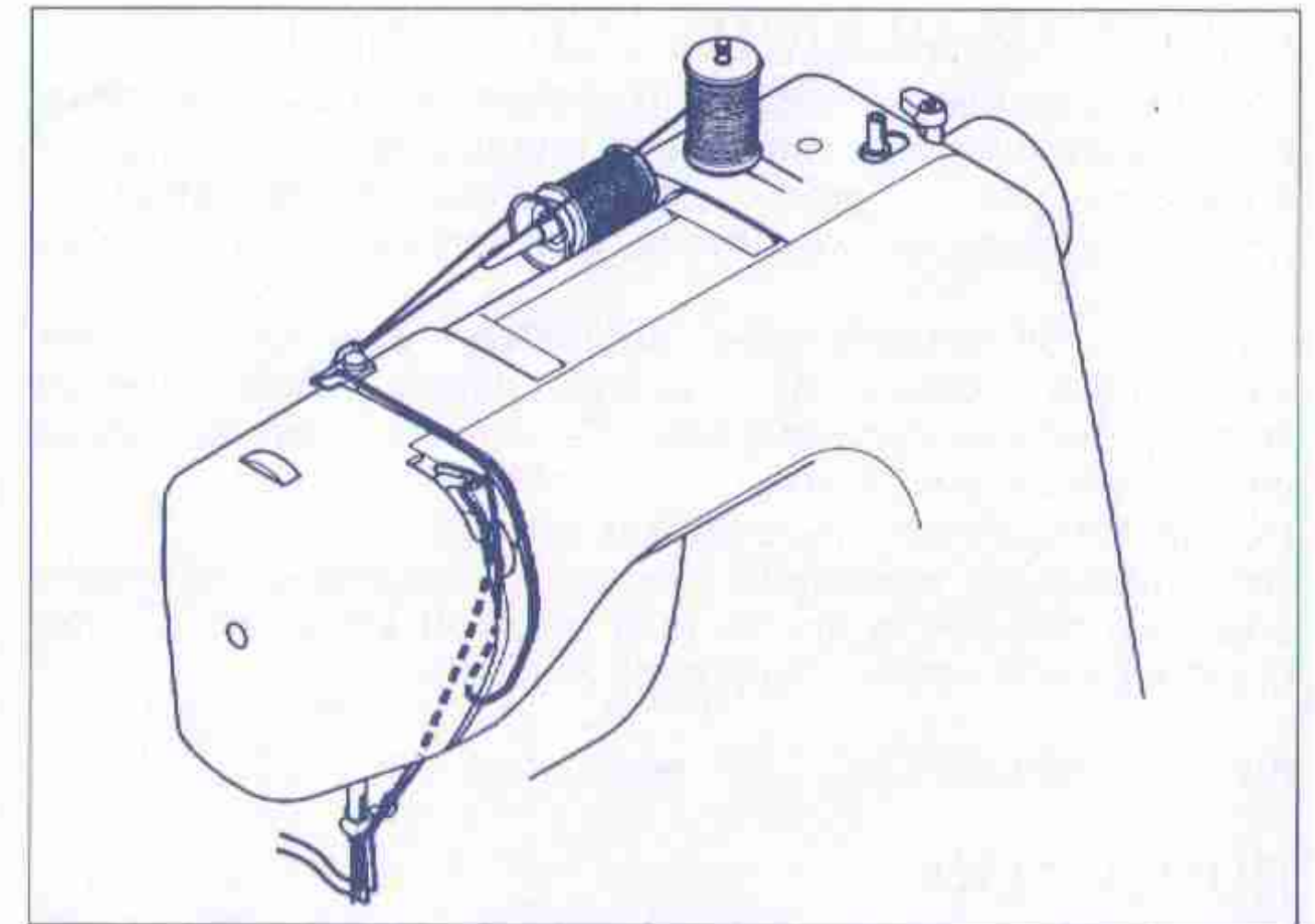
Сдвоенная игла дает два ряда параллельных строчек для получения сборок, для двойной поверхностной строчки и декоративного шитья. При использовании сдвоенных игол никогда нельзя устанавливать ширину строчки выше отметки для сдвоенной иглы, независимо от того вида строчки, который Вами выбран. В противном случае произойдет поломка игол, и возможно повреждение машины.

ЗАПРАВКА НИТКИ В СДВОЕННУЮ ИГЛУ

1. Наденьте катушки на каждый катушечный стержень. Заправьте две нитки, поскольку считается, что направляющие для двойной нитки предусмотрены. Проденьте по одной нитке через каждую из них и через каждую иглу спереди назад.
2. Вытащите нитку из шпульки, как при шитье одной иглой. Пропустите три нитки вместе под прижимной лапкой от себя, оставив свободными около 15 см.

ОФОРМЛЕНИЕ УГЛА СДВОЕННОЙ ИГЛОЙ

1. Воспользуйтесь маховым колесом, чтобы остановить строчку левой иглой (более длинной из двух игол), введя её в материал. Поднимите прижимную лапку, поверните материал на 45° и опустите лапку.
2. Сделайте один стежок, оставив левую иглу введенной в материал. Поднимите прижимную лапку, поверните материал ещё на 45°, опустите лапку и продолжайте шить.



УХОД ЗА МАШИНОЙ

Необходимо постоянно содержать основные части машины в чистоте, что обеспечит наиболее эффективную ее работу.

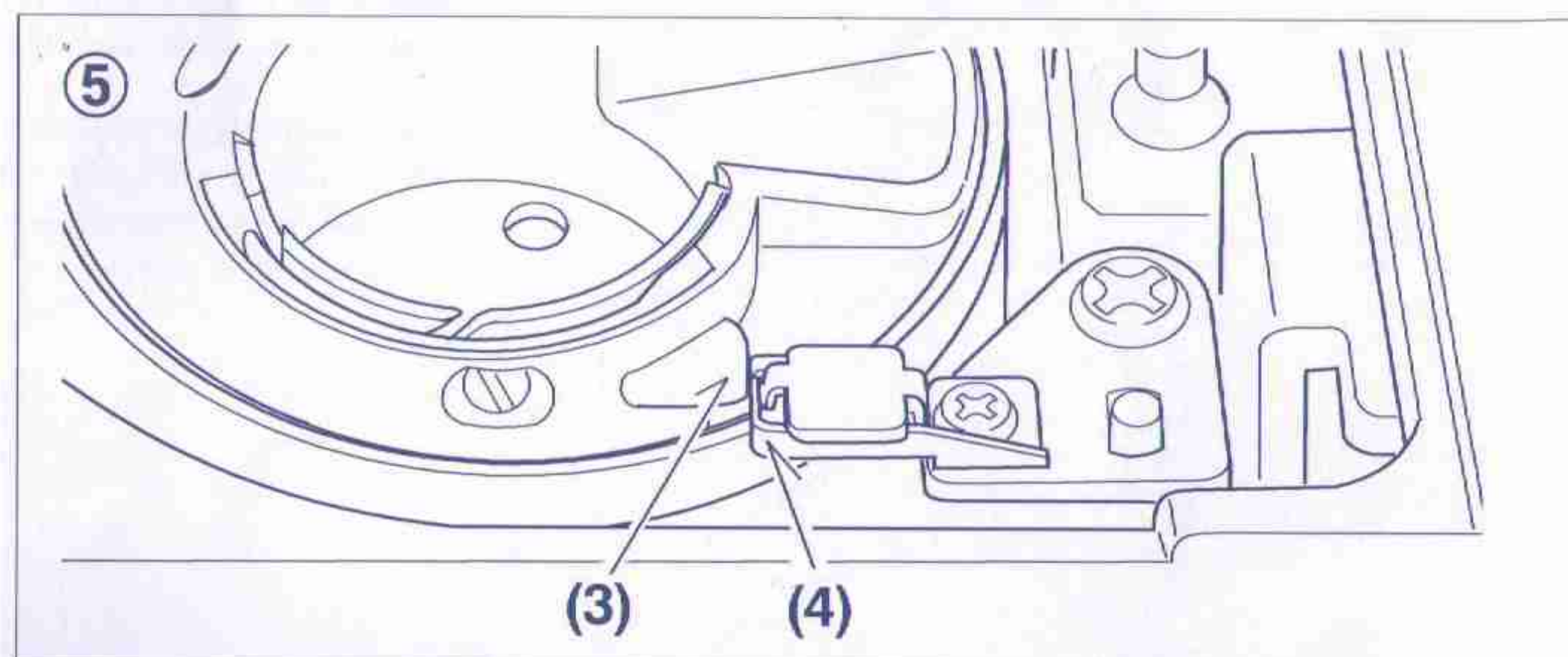
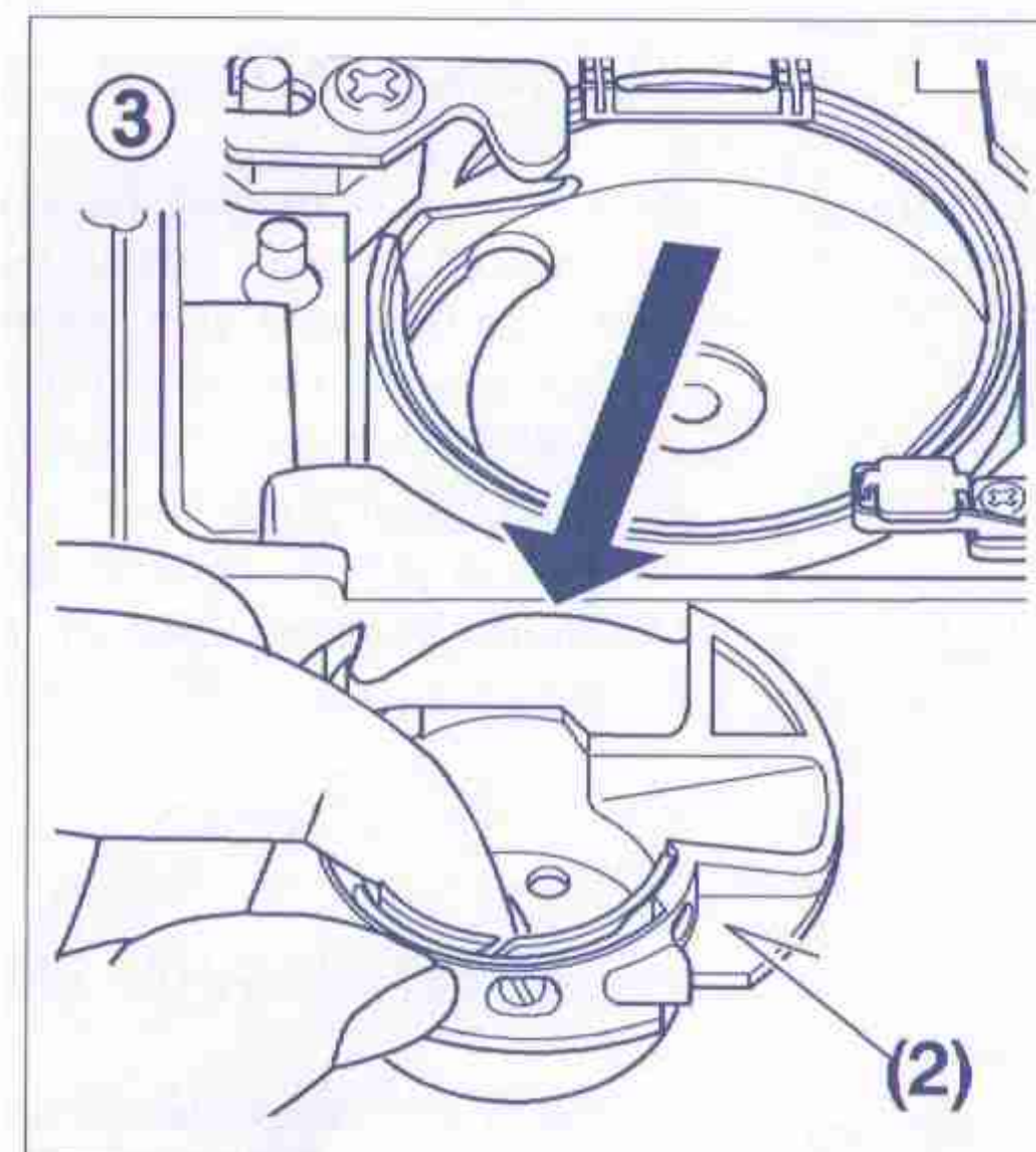
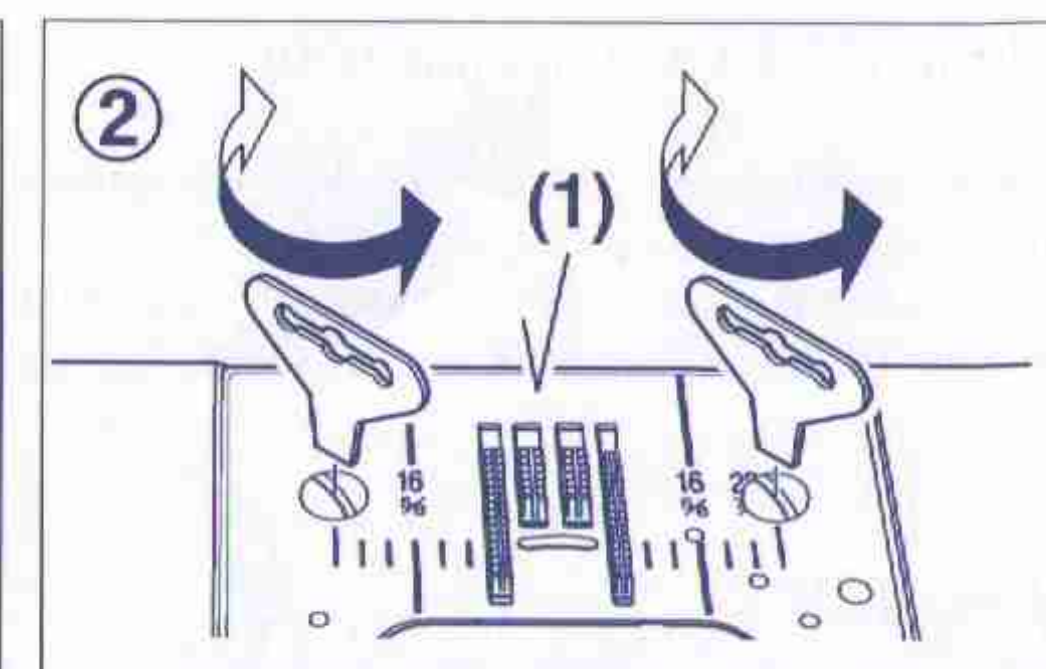
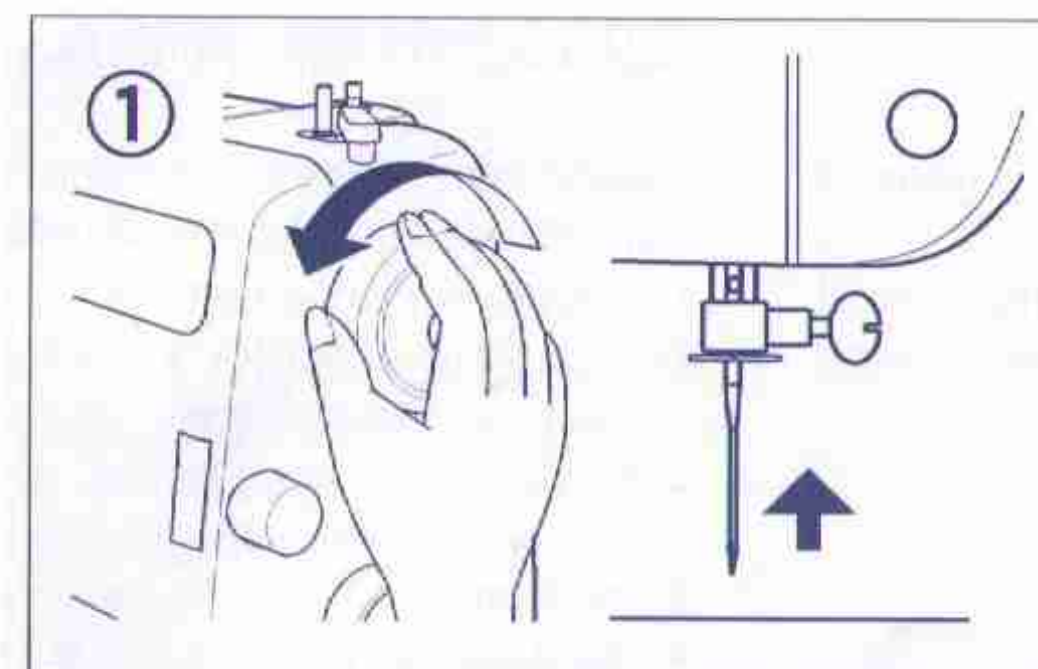
Занимаясь профилактическим обслуживанием машины, всегда отключайте машину от электросети, выдергивая вилку из розетки.

Чистка транспортера и места установки челнока

1. Поднимите иглу в крайнее верхнее положение
2. Снимите игольную пластину (1).
3. Снимите корпус шпульки (2).
4. Очистите транспортер и место установки челнока кисточкой.

ПРИМЕЧАНИЕ Смажьте одной каплей масла для швейных машин центральный стержень челнока и корпус хода челнока, как показано стрелками на рисунке.

5. Установите корпус шпульки выступом (3) против пружины (4). Установите игольную пластину.

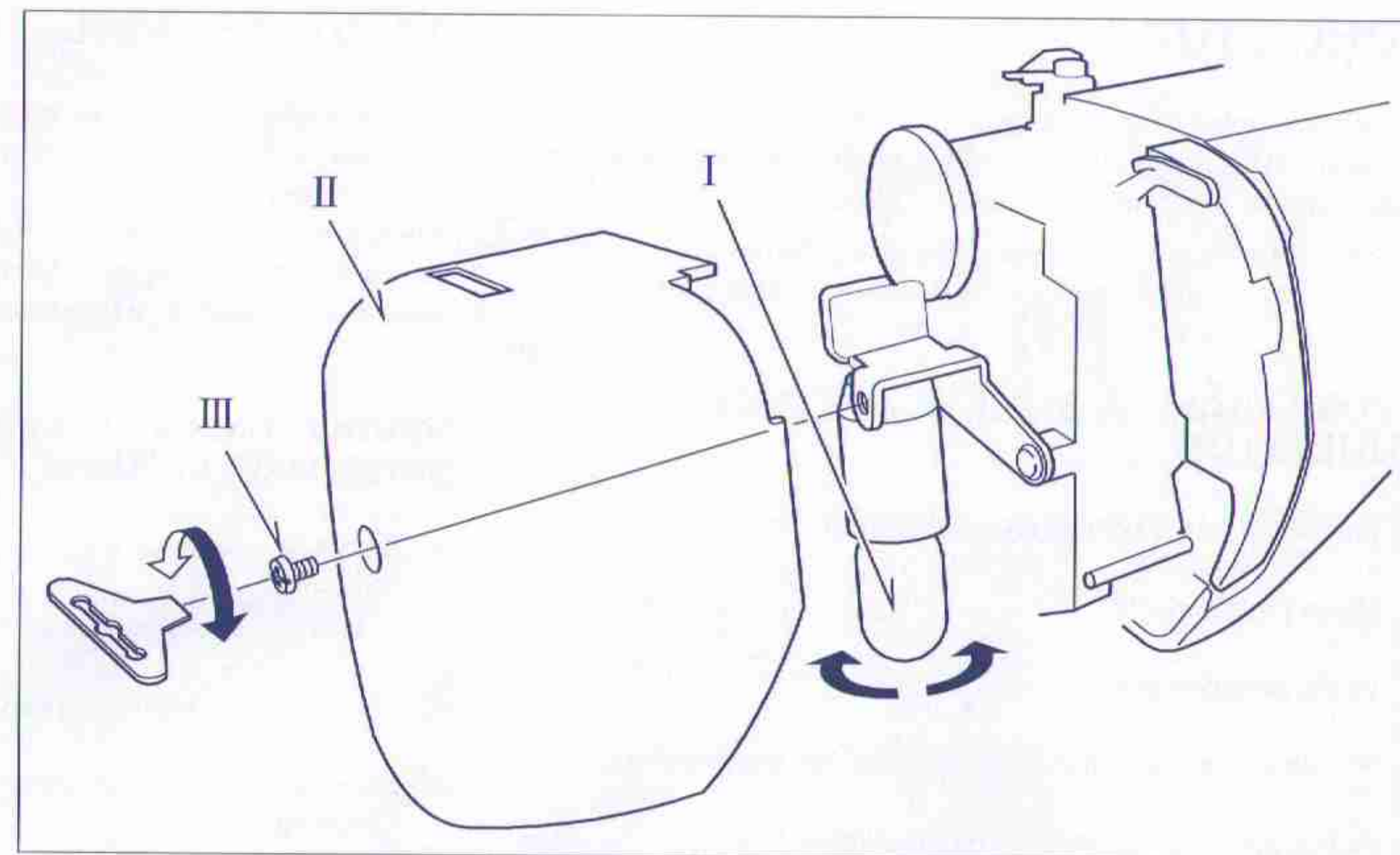


Замена лампочки

Снимите фронтальную крышку. Выверните лампочку и вкрутите до упора новую лампочку. Установите крышку на место.

При замене лампочки отсоедините машину от электросети. Не используйте лампы мощностью более 15 Вт.

На рисунке I : Лампочка
II : крышку
III : Винт



ВОЗМОЖНЫЕ НЕИСПРАВНОСТИ И ИХ УСТРАНЕНИЕ



ПЕРЕУПАКОВКА МАШИНЫ

Сохраните упаковочный материал для использования его в будущем. Он может оказаться необходимым для транспортировки машины. Неправильная упаковка может привести к повреждениям при транспортировке. При переупаковке машины следуйте инструкциям, как это показано на рисунках.

