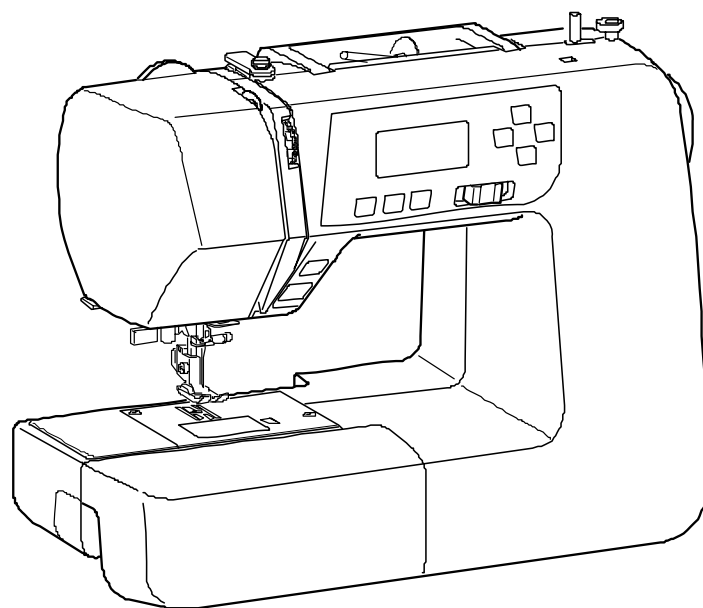


РУКОВОДСТВО ДЛЯ ВЛАДЕЛЬЦА



ВАЖНАЯ ИНФОРМАЦИЯ ПО БЕЗОПАСНОСТИ

Настоящее изделие не подлежит использованию лицами (включая детей) с ограниченными физическими или психическими возможностями и пониженной психомоторикой, а также не лицами, не имеющими опыта обращения или необходимых знаний без надлежащего присмотра или инструктажа со стороны лица, отвечающего за их безопасность.

Необходимо присматривать за детьми, чтобы они не использовали изделия как игрушку.

При использовании электротехнических изделий необходимо соблюдать базовые правила техники безопасности, включая:

Настоящая швейная машина предназначена исключительно для бытового применения.

Перед началом использования швейной машины внимательно ознакомьтесь со всеми инструкциями по эксплуатации.

ОПАСНОСТЬ — Для снижения риска поражения электрическим током:

Запрещается оставлять настоящее изделие без присмотра, если оно подключено к электрической сети. После использования и перед чисткой в обязательном порядке отключайте изделие от электрической сети.

ПРЕДУПРЕЖДЕНИЕ — Для снижения риска ожогов, возгорания, поражения электрическим током или травмирования:

1. Не позволяйте использовать изделия в качестве игрушки. Если изделие используется детьми или вблизи от них, должен быть обеспечен тщательный присмотр.
2. Данное изделие должно использоваться исключительно по своему прямому назначению, описанному в руководстве для владельца. Используйте только принадлежности, рекомендованные производителем и описанные в настоящем руководстве.
3. Запрещается эксплуатировать данную швейную машину при наличии повреждений провода питания или штепсельной розетки, если она повреждена или падала, в том числе и в воду. Обращайтесь с данной швейной машиной к ближайшему официальному дилеру или в сервисный центр для проверки, ремонта и регулировки электрических или механических компонентов.
4. Запрещается эксплуатировать настоящее изделие, если какое-либо вентиляционное отверстие закрыто. Очищайте вентиляционные отверстия швейной машины и педали от скопившихся ниток, пыли и остатков материи.
5. Не допускайте попадания посторонних предметов в вентиляционные отверстия.
6. Не используйте вне помещений.
7. Не эксплуатируйте в местах распыления аэрозолей или местах, где выдается кислород.
8. Чтобы отключить питание, переведите все органы управления в выключенное положение ("О"), затем извлеките вилку из розетки.
9. Извлекая штепсель, не тяните за провод. Беритесь за сам штепсель, но не за провод.
10. Держите пальца на безопасном расстоянии от движущихся частей. Особую осторожность следует проявлять при обращении с иглой или вблизи нее.
11. Использовать только правильную игольную пластину. Использование неправильной игольной пластины может вызвать поломку иглы.
12. Не используйте гнутые иглы.
13. Не тяните и не толкайте ткань по время шитья. Это может вызвать отклонение и последующую поломку иглы.
14. Выключайте машину ("О") при выполнении работ в зоне иглы, таких как продевание нитки, замена иглы, наматывание нитки на бобину, замена прижимной лапки и т.д.
15. На время снятия кожухов, смазки или выполнения регулировок, описанных в настоящем руководстве, отключайте машину от электрической сети.

ХРАНИТЕ ДАННОЕ РУКОВОДСТВО



Помните, что после окончания срока службы данное изделие подлежит утилизации в полном соответствии с требованиями законодательства страны для электрических/электронных изделий. При возникновении вопросов обращайтесь к организации-продавцу. (Только для стран ЕС)

ТАБЛИЦА ИНСТРУКЦИЙ

РАЗДЕЛ I. НАИМЕНОВАНИЯ ДЕТАЛЕЙ

Наименования деталей.....	2
Стандартные аксессуары.....	3
Выдвижной столик.....	3

РАЗДЕЛ II. ПОДГОТОВКА К РАБОТЕ

Подключение к электрической сети.....	4
Перед началом использования швейной машины.....	4
Ползунок регулировки скорости.....	5
Регулировка скорости шитья.....	5
Кнопки управления машиной.....	6-7
Снятие и установка держателя лапки.....	8
Замена прижимной лапки.....	8
Рычаг прижимной лапки.....	8
Регулятор давления прижимной лапки.....	8
Опускание или поднятие двигателя ткани.....	9
Замена иглы.....	9
Выбор нити и иглы.....	9
Наматывание бобины.....	10-12
Продевание нитки.....	13
Нитевдеватель.....	14
Продевание нитки бобины.....	15
ЖК дисплей.....	16
Виды строчек.....	16
Регулировка натяжения нити иглы для прямого стежка.....	17
Регулировка натяжения нити иглы для зигзагообразного стежка.....	18

РАЗДЕЛ III. ОСНОВНЫЕ ШВЕЙНЫЕ ТЕХНИКИ

Шитье прямой строчкой.....	19
Пластина иглы.....	20
Прямой стежок.....	21
Стежок Lock-a-Matic.....	21
Челночный стежок.....	21
Тройной эластичный стежок.....	21
Эластичный стежок.....	22
Скульптурный стежок.....	22
Седловидный стежок.....	22
Зигзагообразный стежок.....	23
Обметывание зигзагообразным стежком.....	24
Множественный зигзаг.....	24
Трикотажный стежок.....	24
Краеобметочный стежок.....	25
Двойной краеобметочный стежок.....	25
Различные типы петель и их использование.....	26
Квадратная петля.....	27-28
Изменение ширины и плотности петли.....	29
Петля с закругленным концом.....	29
Петля для тонких тканей.....	29
Эластичная петля.....	30
Античная петля.....	30
Петля с суживающейся закрепкой.....	30
Зажутованная петля.....	31
Штопальный стежок.....	32
Сметочная строчка.....	33
Обметывание петель.....	33
Пришивание молнии.....	34-35
Потайной шов.....	36
Пришивание пуговиц.....	37
Шов-ракушка.....	37
Аппликация.....	38

РАЗДЕЛ IV. ДЕКОРАТИВНОЕ ШИТЬЕ

Фестоны.....	38
Буфы.....	39
Пэтчворк.....	39
Стежка.....	40
Мережка.....	40
Атласные стежки.....	40
Стежок крестом.....	41
Декоративные стежки.....	41
Сочетания декоративных стежков.....	42
Исправление искаженных стежков.....	42

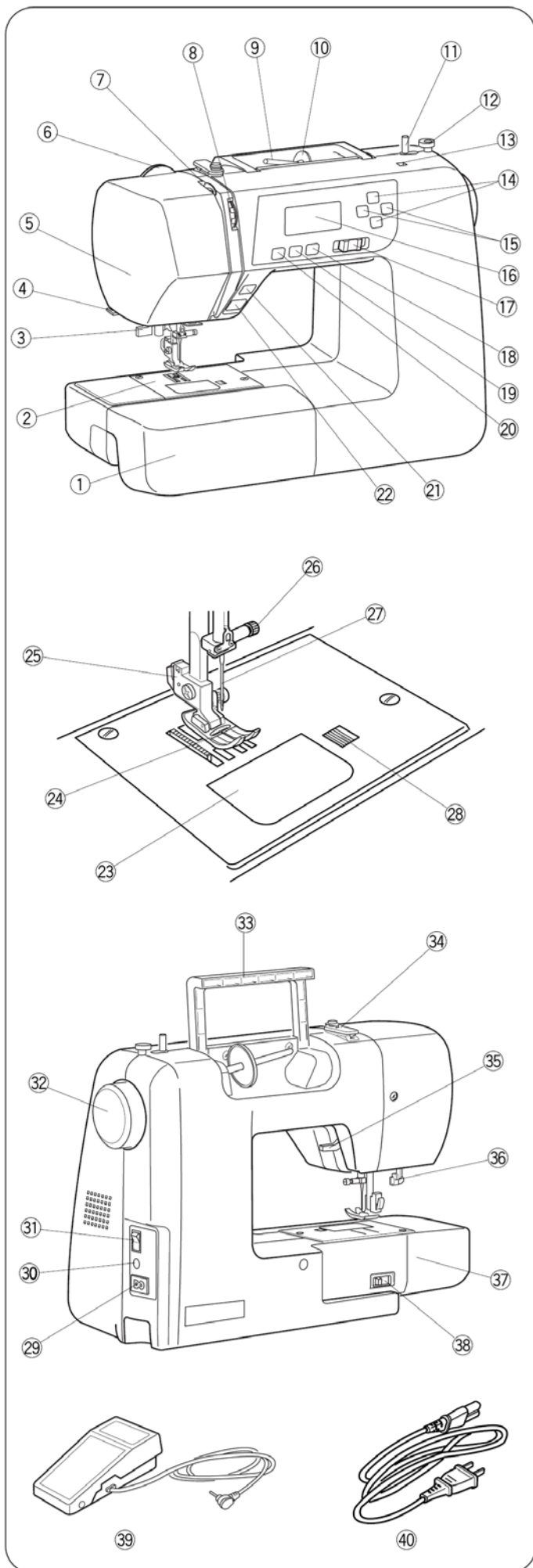
РАЗДЕЛ V. УХОД ЗА МАШИНОЙ

Чистка челнока и двигателя ткани.....	43
Установка шпуледержателя.....	43
Неисправности и предупреждающие сигналы.....	44
Поиск и устранение неисправностей.....	45

РАЗДЕЛ I. НАИМЕНОВАНИЯ ДЕТАЛЕЙ

Наименования деталей

- ① Выдвижной столик (коробка аксессуаров)
- ② Пластина иглы
- ③ Нитевдеватель
- ④ Нитеобрезатель
- ⑤ Лицевой кожух
- ⑥ Регулятор силы давления прижимной лапки
- ⑦ Рычаг подъема нитей
- ⑧ Регулятор натяжения нити
- ⑨ Штифт катушки
- ⑩ Большой держатель катушки
- ⑪ Штифт моталки
- ⑫ Стопор штифта моталки
- ⑬ Отверстие для дополнительного штифта катушки
- ⑭ Кнопки выбора значения
- ⑮ Кнопки курсора
- ⑯ ЖК дисплей
- ⑰ Ползунок регулировки скорости
- ⑱ Кнопка автоматического нитеобрезателя
- ⑲ Кнопка поднимания/опускания иглы
- ⑳ Кнопка автоматической закрепки
- ㉑ Кнопка обратного хода
- ㉒ Кнопка включения/выключения
- ㉓ Пластина кожуха крючка
- ㉔ Прижимная лапка (Лапка для шитья зигзагом А)
- ㉕ Держатель лапки
- ㉖ Винт держателя иглы
- ㉗ Игла
- ㉘ Кнопка фиксатора кожуха крючка
- ㉙ Гнездо для шнура питания
- ㉚ Гнездо провода педали
- ㉛ Выключатель питания
- ㉜ Маховое колесо
- ㉝ Ручка для переноски
- ㉞ Верхний нитенаправитель
- ㉟ Подъемник прижимной лапки
- ㊱ Рычаг петли
- ㊲ Свободный рукав
- ㊳ Рычаг двигателя ткани
- ㊴ Педаль
- ㊵ Провод питания



Стандартные аксессуары

- ① Шпульки
- ② Фетровая прокладка
- ③ Набор игл
- ④ Дополнительный катушечный стержень
- ⑤ Лапка F для атласных строчек
- ⑥ Лапка E для молнии
- ⑦ Лапка R для автоматической петли
- ⑧ Лапка-подрубатель С
- ⑨ Лапка для потайного шва G
- ⑩ Лапка для шва 1/4 дюйма
- ⑪ Лапка для индивидуального зигзага F2
- ⑫ Вспарыватель швов (вспарыватель петель)
- ⑬ Отвертка
- ⑭ Кисть для обрезков ткани
- ⑮ Малый держатель катушки
- ⑯ Большой держатель катушки
- ⑰ Подставка под катушку

Выдвижной столик

Выдвижной столик легко снимается, ① а также обеспечивает дополнительное рабочее пространство.

- ① Выдвижной столик
- ② Выступ
- ③ Паз

• Снятие столика

Потяните за столик от машины как показано на рисунке.

• Установка столика

Подтолкните столик вперед и вставьте выступ в ② паз ③ пристегните его на место.

• Коробка аксессуаров

Аксессуары хранятся в выдвижном столике. Для открывания коробки аксессуаров потяните крышку к себе ④.

- ④ Коробка аксессуаров

• Шитье со свободным рукавом

Со свободным рукавом легко штопать носки, делать заплатки и ремонтировать детскую одежду.

РАЗДЕЛ II. ПОДГОТОВКА К РАБОТЕ

Подключение источника питания

• Использование педали

Отключите питание ①.

Вставьте штекер педали и ② в гнездо педали ③.

Вставьте розетку машины ④ в гнездо питания ⑤.

Вставьте провод питания ④ в розетку в стене ⑦.

Включите питание ①.

На дисплее будет отображен индикатор педали ⑧ при ее подсоединении к машине.

- ① Выключатель питания
- ② Штекер педали
- ③ Гнездо провода педали
- ④ Штекер машины
- ⑤ Гнездо для шнура питания
- ⑥ Штекер провода питания
- ⑦ Настенная розетка
- ⑧ Индикатор педали

• Использование кнопки включения/выключения

Отключите питание ①.

Вставьте розетку машины ② в гнездо питания ③.

Вставьте провод питания в розетку в стене.

Включите питание.

- ① Выключатель питания
- ② Штекер машины
- ③ Гнездо для шнура питания
- ④ Штекер провода питания
- ⑤ Настенная розетка

ПРИМЕЧАНИЕ:

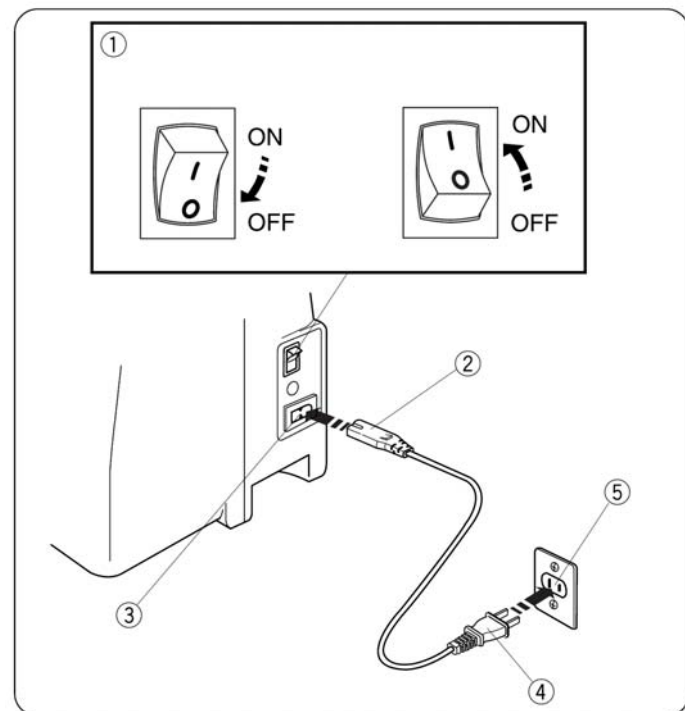
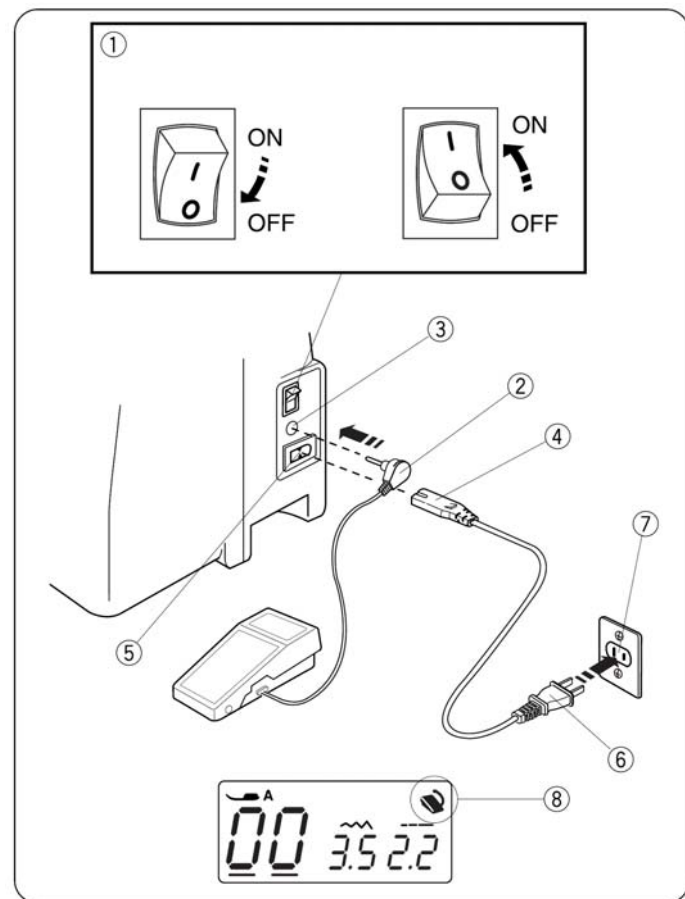
Кнопка включения/выключения не работает, если педаль подсоединена.

⚠ ПРЕДУПРЕЖДЕНИЕ:

При работе на машине всегда смотрите на область шитья и не дотрагивайтесь до движущихся частей машины: рычаг нитеводителя, маховое колесо, игла. Всегда выключайте питание и вынимайте вилку из розетки, когда:

- оставляете машину без присмотра.
- меняете части машины.
- чистите машину.

Во избежание самопроизвольного включения машины не кладите ничего на педаль.



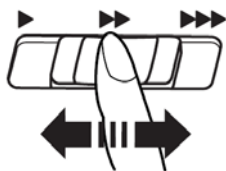
Инструкции по эксплуатации:

Символ "O" на выключателе обозначает положение "выкл".

Для изделий с полярной вилкой (один штекер шире другого): Для снижения риска поражения электрическим током конструкция такой вилки обеспечивает возможность ее вставления только одним способом.

Если розетка не подходит, обратитесь к квалифицированному электрику для установки подходящей розетки питания. Запрещается изменять конструкцию вилки (только для США и Канады).

* С данной швейной машиной используется педаль модели UC-485EC-1 (только для США и Канады).

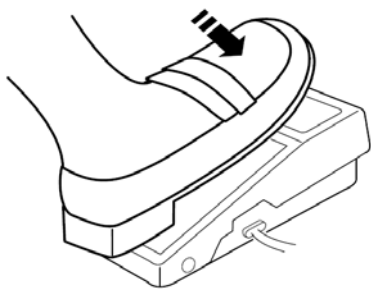


Ползунок регулировки скорости

В соответствии с Вашими пожеланиями Вы можете ограничить максимальную скорость шитья при помощи ползунка регулировки скорости.

Для увеличения скорости передвиньте ползунок вправо.

Для уменьшения скорости передвиньте ползунок влево.

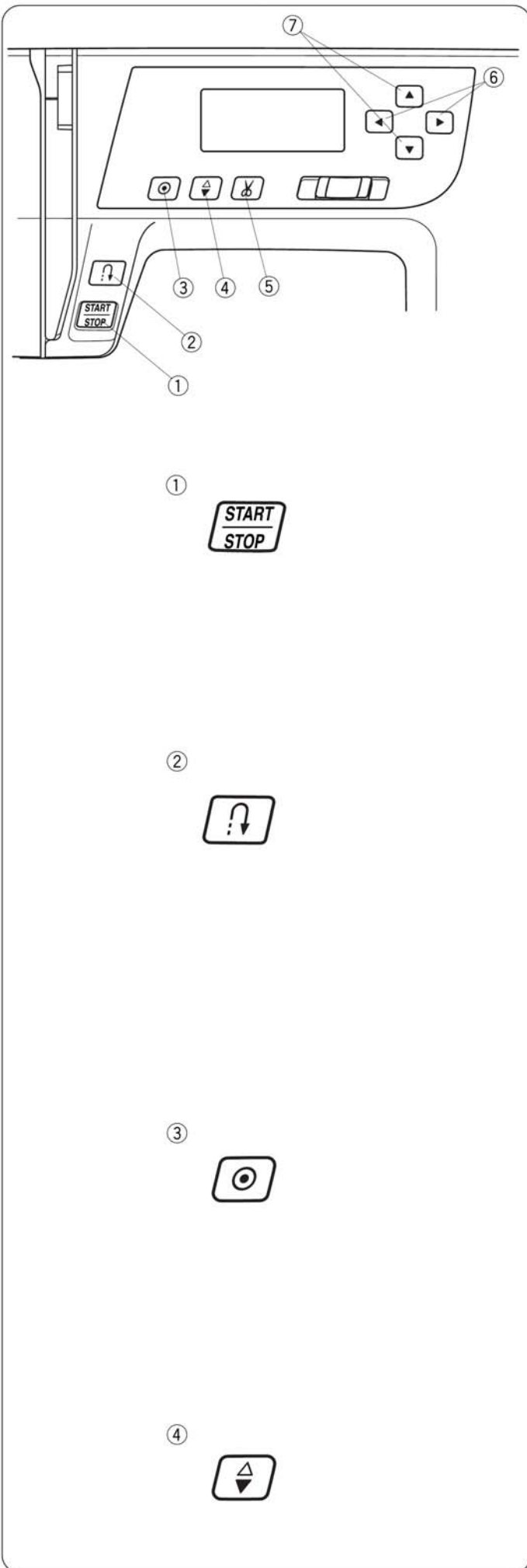


Регулировка скорости шитья

Скорость шитья регулируется ножной педалью. Чем сильнее нажимать на педаль, тем быстрее работает машина.

При полном нажатии на педаль машина шьет с максимальной скоростью, ограниченной ползунком регулировки скорости.

Кнопки управления машиной



① Кнопка включения/выключения

Опустите рычаг прижимной лапки.

Нажмите кнопку включения/выключения ① для пуска машины.

Первые несколько стежков машина будет работать с низкой скоростью, затем она начинает работать со скоростью, установленной ползунком регулировки скорости.

Нажмите кнопку включения/выключения ① повторно для останова машины.

⑧ Индикатор прижимной лапки

ПРИМЕЧАНИЯ:

- Машина работает на низкой скорости пока удерживается кнопка включения/выключения ①.
- Кнопка включения/выключения ① не может быть использована, если к машине подключена педаль.

② Кнопка обратного хода

00 01 07 08 30



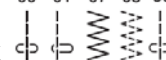
При выборе строчек $\leftarrow \rightarrow$ \rightarrow \sim \sim \downarrow (00, 01, 07, 08, 30) машина будет делать обратную строчку, пока удерживается кнопка реверса.

Если нажать кнопку реверса при шитье других строчек, машина немедленно сделает стежки закрепки и автоматически остановится.

Если нажать кнопку реверса при шитье строчек 00, 01, 07, 08 или 30 при неподключенной педали.

③ Кнопка автоматической закрепки

00 01 07 08 30



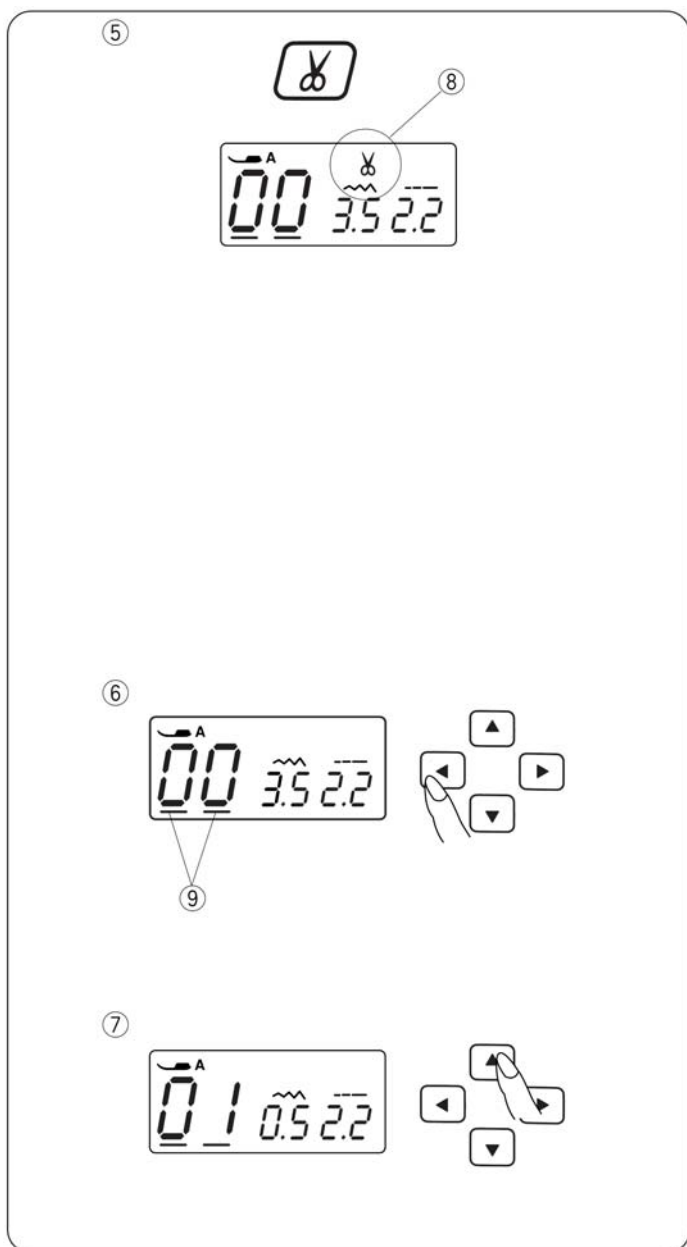
При выборе строчек $\leftarrow \rightarrow$ \rightarrow \sim \sim \downarrow (00, 01, 07, 08, 30) машина немедленно прошьет несколько стежков закрепки и автоматически остановится при нажатии на кнопку закрепки.

При выборе других строчек и при нажатии на кнопку закрепки машина будет выполнять закрепку в конце каждой прошитой строчки и автоматически останавливаться.

④ Кнопка поднимания/опускания иглы

При нажатии на эту кнопку игла поднимается в верхнее или опускается в нижнее положение.

При нажатии на кнопку машина остановит иглу либо в верхнем, либо в нижнем положении, в зависимости от указаний.



⑤ Кнопка нитеобрезателя

Нажимайте данную кнопку для обрезания нити после шитья.

Для автоматического обрезания нити после шитья выберите нужную строчку, затем нажмите и удерживайте кнопку нитеобрезателя до появления индикатора нитеобрезателя на дисплее.

Машина автоматически остановится и обрежет нити после выполнения закрепок при нажатии кнопки реверса или кнопки автоматической закрепки.


Индикатор нитеобрезателя ⑧ во время обрезания нитей будет мигать.


* Если нить толще чем 33,0, используйте нитеобрезатель на лицевом кожухе.

* Можно продолжать шитье без вытягивания вверх нити шпульки после обрезания нитей.

⑥ Кнопки курсора

Используйте данные кнопки для перемещения курсора ⑨.

Нажмите кнопку  для перемещения курсора вправо.


Нажмите кнопку  для перемещения курсора влево.

⑦ Кнопки выбора значения

Нажимайте данные кнопки для изменения заданного значения.

Переведите курсор под цифру, которую необходимо изменить.

Нажмите кнопку  для увеличения значения.

Нажмите кнопку  для уменьшения значения.

Снятие и установка держателя лапки



ВНИМАНИЕ:

Отключите питание перед установкой или снятием держателя.

• Снятие держателя лапки

Снимите винт, ① выкрутив его против часовой стрелки отверткой.

• Установка держателя лапки

Совместите отверстие в держателе лапки ② с отверстием в прижимном стержне ③. Установите винт ① в отверстие. Затяните винт, ① закрутив его по часовой стрелке отверткой.

- ① Винт
- ② Держатель лапки
- ③ Стержень лапки

Замена прижимной лапки



ВНИМАНИЕ:

Перед заменой лапки отключите питание.

Используйте для выбранного стежка только рекомендованную лапку.

Использование неправильной лапки может вызвать поломку иглы.

• Снятие нажимной лапки

поднимите иглу в крайнее верхнее положение, повернув и нажав рычаг ① на тыльной стороне держателя лапки.

• Установка нажимной лапки

Расположите выбранную прижимную лапку так, чтобы стержень е находился прямо под выемкой ② держателя. Опустите стержень лапки для фиксации лапки на месте.

- ① Рычаг
- ② Выемка
- ③ Переключатель

Рычаг прижимной лапки

Рычаг прижимной лапки ① поднимает и опускает прижимную лапку.

Вы можете поднять лапку примерно на 0,6 см выше обычного положения ② для облегчения снятия лапки или размещения толстой ткани под ней.

- ① Подъемник прижимной лапки
- ② Нормальное положение подъема
- ③ Крайнее верхнее положение

Регулятор давления прижимной лапки

Регулятор силы давления прижимной лапки при обычном шитье должен показывать "6".

Снизьте силу давления до "3" для аппликации, прорезной вышивки, ажурной строчки, сметки и вышивки.

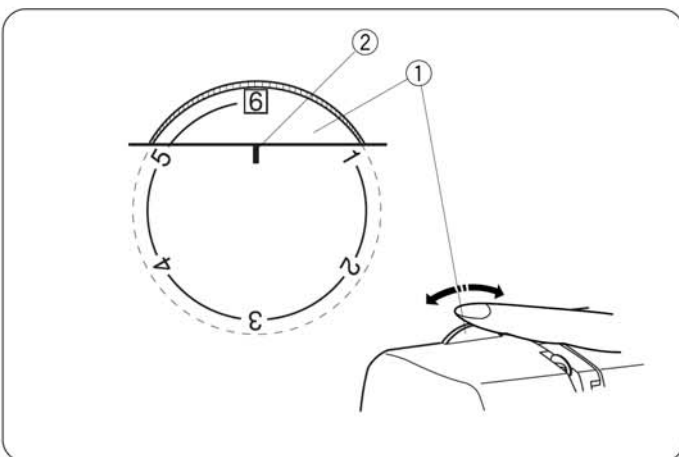
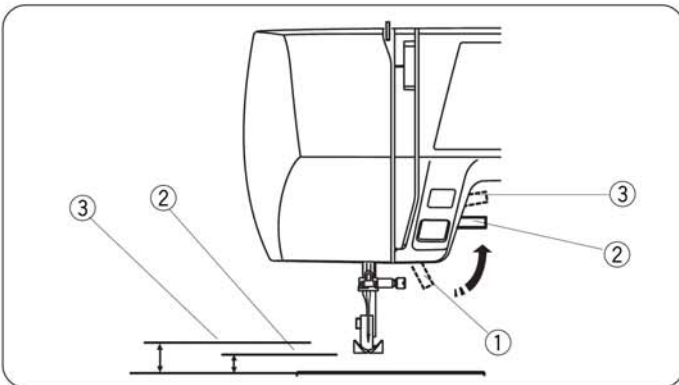
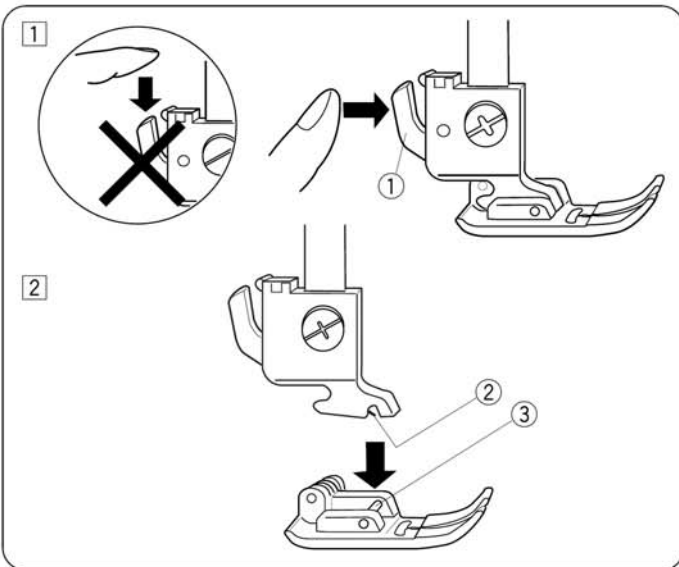
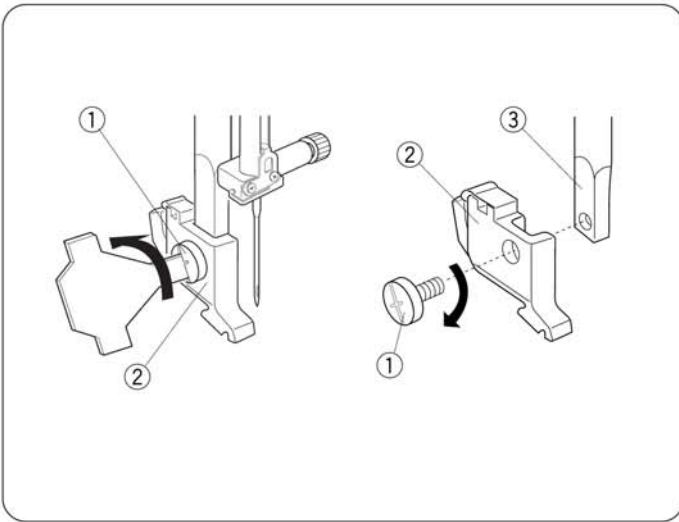
Установите силу нажатия от "2" до "4" при шитье шифона, кружев, органди и иных тонких тканей.

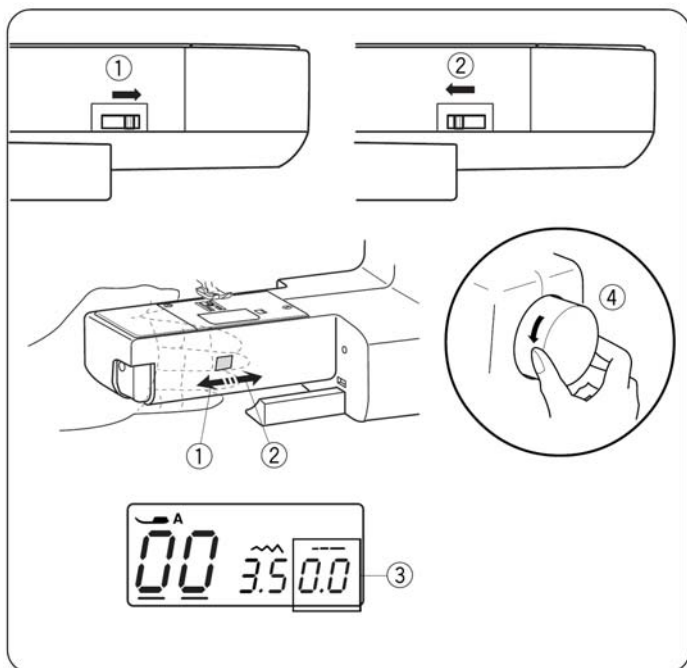
Эластичные велюры и трикотажи также могут потребовать использования режима "1".

Поверните регулятор силы давления прижимной лапки

① и установите нужный номер напротив метки ②.

- ① Регулятор силы давления прижимной лапки
- ② Установочная метка

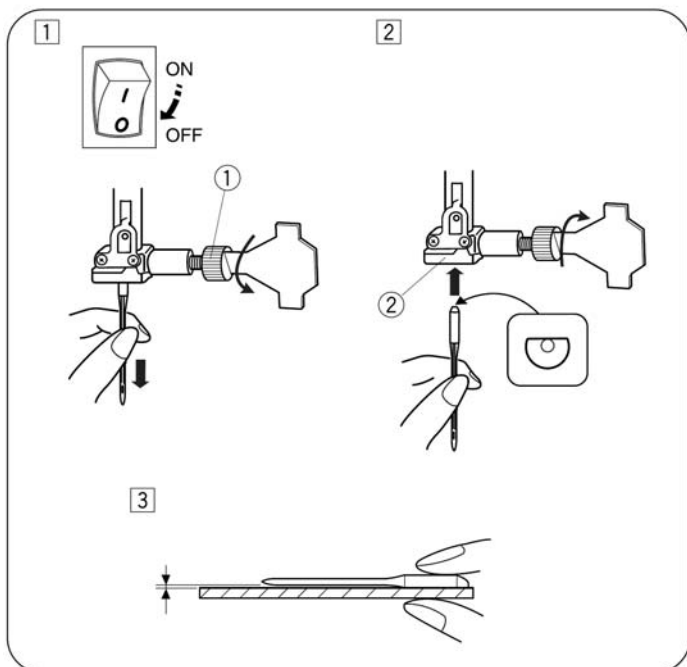




Опускание или поднимание двигателя ткани

Рычаг двигателя ткани расположен под свободным рукавом на тыльной части машины.

- ① Чтобы опустить двигатель ткани, нажмите рычаг в указанном направлении ①. Установите значение длины стежка на "0.0" ③.
- ② Чтобы поднять двигатель ткани, нажмите рычаг в указанном направлении ②, как показано на рисунке и поверните маховик ④ к себе. При обычном шитье двигатель ткани должен быть поднят.



Замена иглы

⚠ ВНИМАНИЕ:

Отключите питание перед заменой иглы.

- ① Отключите питание. Поднимите иглу в крайнее верхнее положение, повернув маховик против часовой стрелки, затем опустите прижимную лапку. Отпустите винт держателя иглы ①, повернув его против часовой стрелки. Снимите иглу с держателя иглы ②.
- ② Вставьте новую иглу в держатель ② плоской стороной к задней части. При установке иглы в держатель ② вставляйте ее до упора. Затяните винт держателя иглы ①, надежно закрутив его по часовой стрелке.
- ③ Чтобы проверить исправность иглы, положите ее плоской стороной на ровную поверхность (игольную пластину, стекло и т.д.). Зазор между иглой и плоской поверхностью должен быть одинаковым. Никогда не используйте гнутые иглы. Использование поврежденной иглы может вызвать появления затяжек в кружевах, тонких шелках и шелкоподобных тканях.

① Винт держателя иглы

② Держатель иглы

Выбор нити и иглы

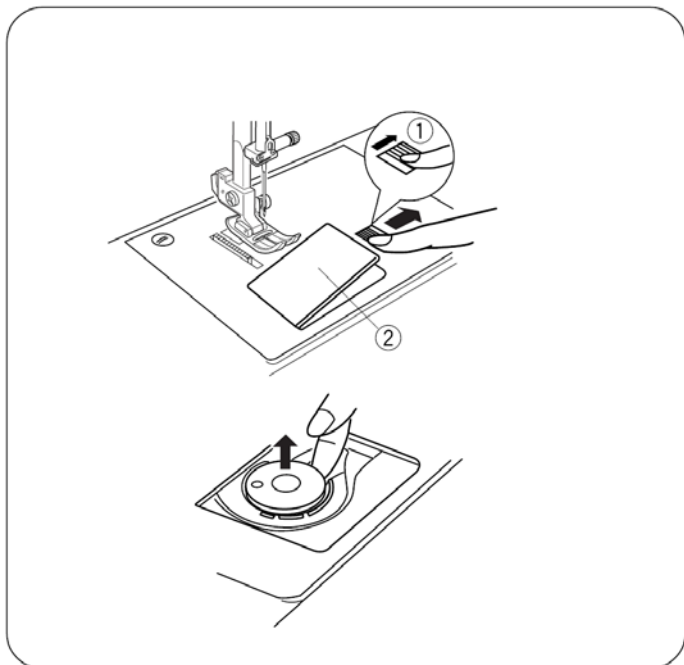
Для обычного шитья используйте иглы 11/75 или 14/90. Тонкая нить и игла используются при шитье тонких тканей во избежание их повреждения.

Для шитья толстых тканей применяются большие иглы, способные проткнуть ткань без истирания нити иглы.

Всегда предварительно проверяйте правильность выбора иглы на небольшой лоскуте ткани, аналогичной той, которую будут шить.

Обычное правило - использовать одну и ту же нить для определенной иглы и шпульки. При шитье эластичных очень тонких и синтетических тканей используйте иглу с СИНИМ КОНЧИКОМ. Применение иглы синим кончиком позволяет избежать пропуска стежков.

	Ткань	Нить	Игла
Светильник	Батист	Шелк 380-100	39/65–11/75
	Жоржет Трико Шерсть, Полиэстер	Хлопок 380-100 Синтетика 380-100	
Легкие ткани	Хлопок, Полиэстер	Шелк 350	311/75–14/90
	Тонкий джерси	Хлопок 36,0-80	314/90
	Шерсть	Синтетика 35,0-80 Хлопок 350	
Тяжелые ткани	Джинса	Шелк 350	314/90–16/ 100
	Трикотаж	Хлопок 34,0-50	
	Покрывало Стеганная ткань	Синтетика 34,0-50 Шелк 33,0 Хлопок 350	316/100



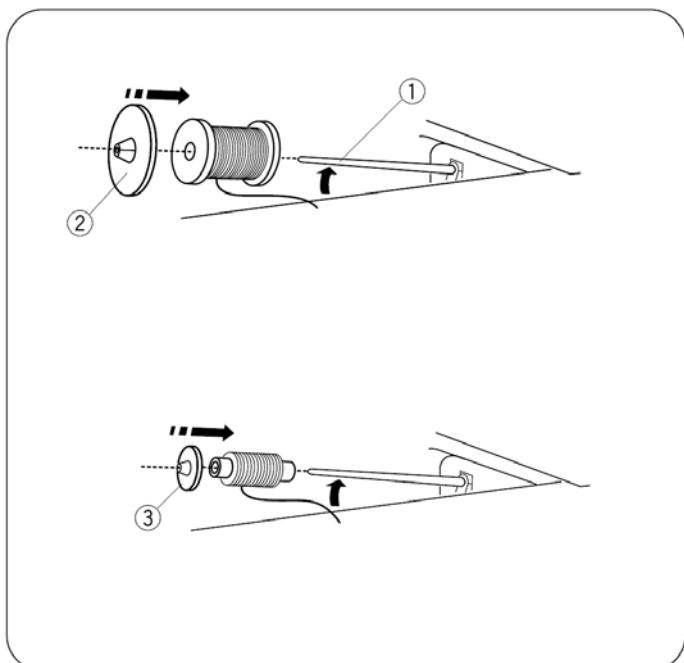
Наматывание бобины

• Снятие бобины

Отодвиньте кнопку челночной пластины ① вправо и снимите ее ②.

Извлеките бобину.

- ① Кнопка фиксатора кожуха крючка
- ② Пластина кожуха крючка



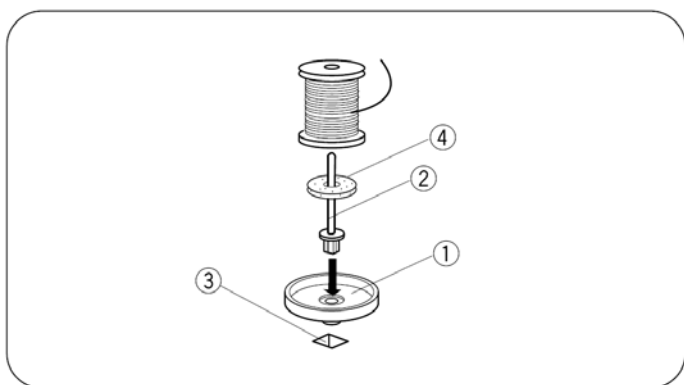
• Горизонтальный штифт катушки

Поднимите штифт катушки ①. Расположите катушку с нитью на штифт катушки так, чтобы нить из нее выходила показанным образом.

Установите большой держатель катушки ② и силой прижмите его к катушке с нитью.

Малый держатель катушки ③ используется для узких или малых катушек с нитью.

- ① Штифт катушки
- ② Большой держатель катушки
- ③ Малый держатель катушки



• Дополнительный штифт катушки

Дополнительный штифт катушки ② используется для намотки нити без изменения заправки верхней нити.

Вставьте дополнительный катушечный штифт на ① подставку, а затем в отверстие машины. ②.

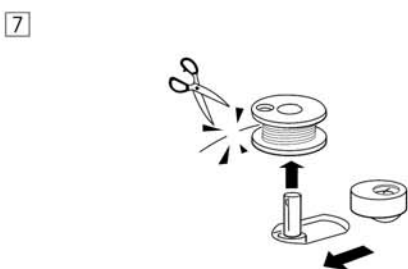
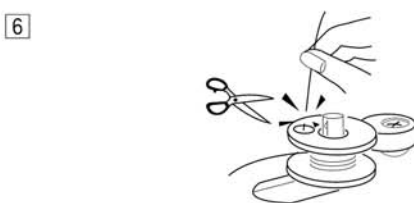
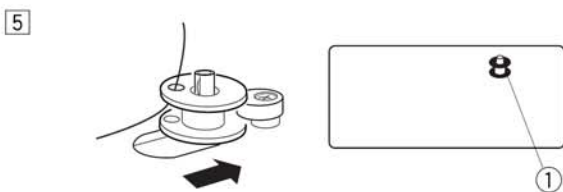
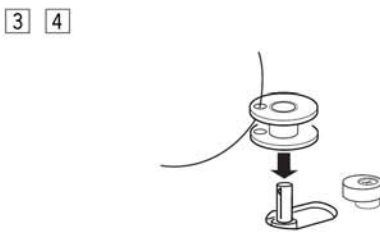
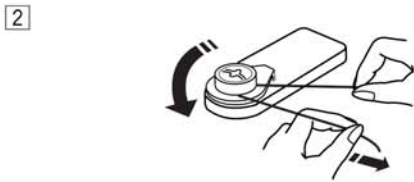
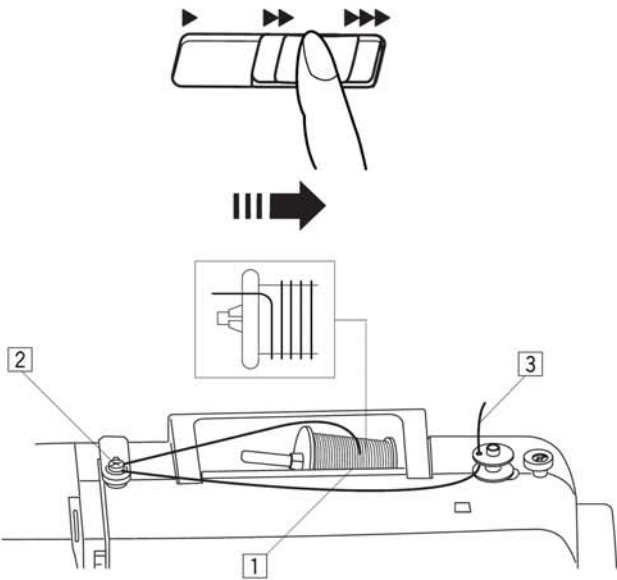
Установите дополнительный штифт 2 в отверстие ③. наденьте фетровую прокладку ④ на штифт.

- ① Подставка под катушку
- ② Дополнительный катушечный стержень
- ③ Отверстие для дополнительного штифта катушки
- ④ Фетровая прокладка

• Намотка бобины

ПРИМЕЧАНИЕ:

Установите ползунок регулировки скорости в положение максимальной скорости для наматывания бобины.



- 1 Вытяните нить из бобины.
- 2 Обведите нить вокруг нитенаправителя.

- 3 Пропустите нить через отверстие в шпульке изнутри наружу.
- 4 Насадите шпульку на штифт моталки.

- 5 Нажмите шпульку вправо. Индикатор шпульки 1 появится на ЖК дисплее.

- 6 Держа свободный конец нити в руке, запустите машину. После намотки нескольких слоев остановите машину и обрежьте нить возле отверстия в шпульке.

- 7 Повторно запустите машину. Полностью намотанная шпулька остановится автоматически. Верните моталку шпульки в исходное положение, переместив моталку влево, затем обрежьте нить как показано.

ПРИМЕЧАНИЕ:

В целях безопасности машина останавливается автоматически спустя 2 минуты после начала намотки шпульки.

• Установка шпульки

1 Установите шпульку в держатель так, чтобы нить выходила против часовой стрелки.

1 Конец нити

2 Заведите нить в первый паз 2 передней части шпуледержателя.

2 Паз

3 Отведите нить влево и пропустите ее между пружиной натяжения .

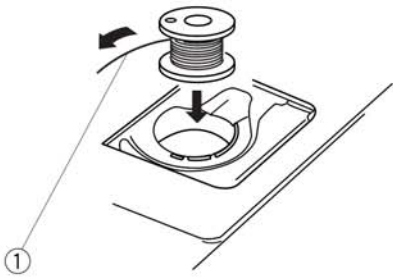
4 Продолжайте осторожно вытягивать нить, пока она не соскользнет в паз 3. Вытяните примерно 15 см нити.

3 Паз

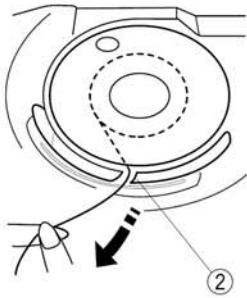
5 Закройте челночную пластину. Проверьте, правильно ли Вы вдели нить, сравните с 4 подсказкой на пластине.

4 Диаграмма намотки

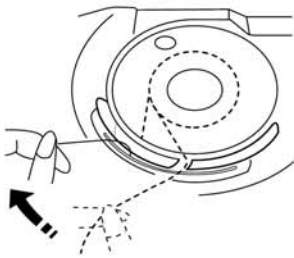
1



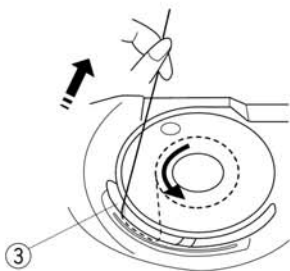
2



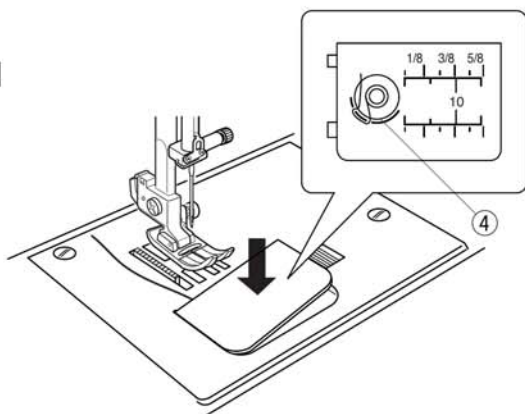
3

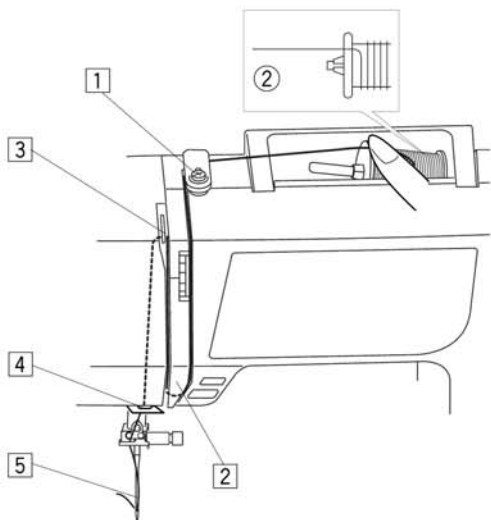


4

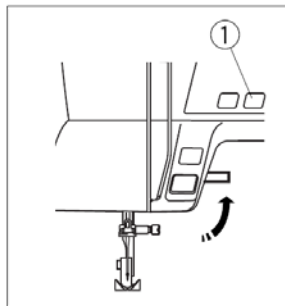


5





Заправка нити в машину



Поднимите прижимную лапку. Нажмите кнопку поднимания/опускания иглы ① чтобы поднять рычаг нитеводителя в верхнее положение.
① Кнопка поднимания/опускания иглы



ВНИМАНИЕ:

Перед наматыванием нити отключите питание.

• Заправка нити в машину

① Проведите конец нити вокруг верхнего нитенаправителя.

② Придержите пальцем нить около катушки 2, проведите конец нити вниз вокруг пружинного держателя.
② Катушка

③ Плотнo обведите нить вокруг нитенаправителя с правой стороны влево поверх рычага нитеводителя и опустите вниз в ушко рычага нитеводителя.

④ Обведите нить через нижний нитенаправитель. Вденьте нить за нитенаправителем иглы налево.

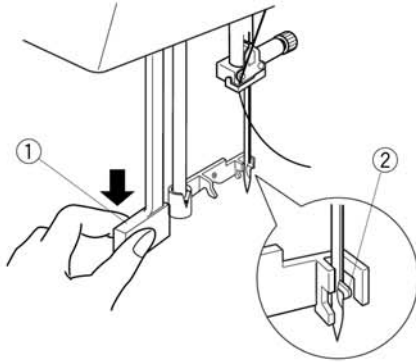
⑤ Вденьте нить в иглу спереди назад или воспользуйтесь автоматическим вдевателем нити в иглу.

Нитевдеватель

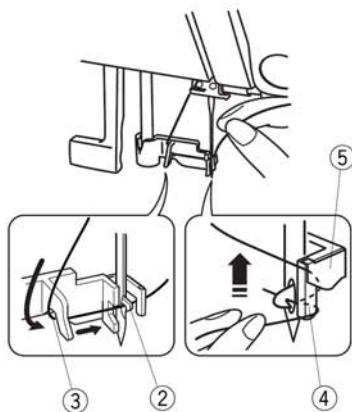
ВНИМАНИЕ:

Перед использованием нитевдевателя нити отключите питание.

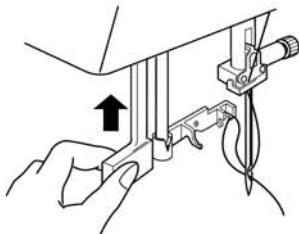
1



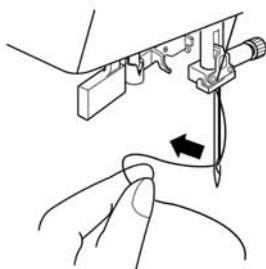
2



3



4



- 1 Опустите прижимную лапку. Поднимите иглу в верхнее положение. Опустите рычаг нитевдевателя вниз 1 насколько возможно. Сквозь игольное ушко пройдет крючок.

1 Рычаг

- 2 Проведите нить из направляющей (a) 3 в направляющую (b) 4 и заведите под крючок 2. Проверьте нить вверх через правую сторону направляющей (b) 4 и проденьте нить между направляющей (b) и пластиной держателя 5.

2 Крючок

3 Нитевдеватель (a)

4 Нитевдеватель (b)

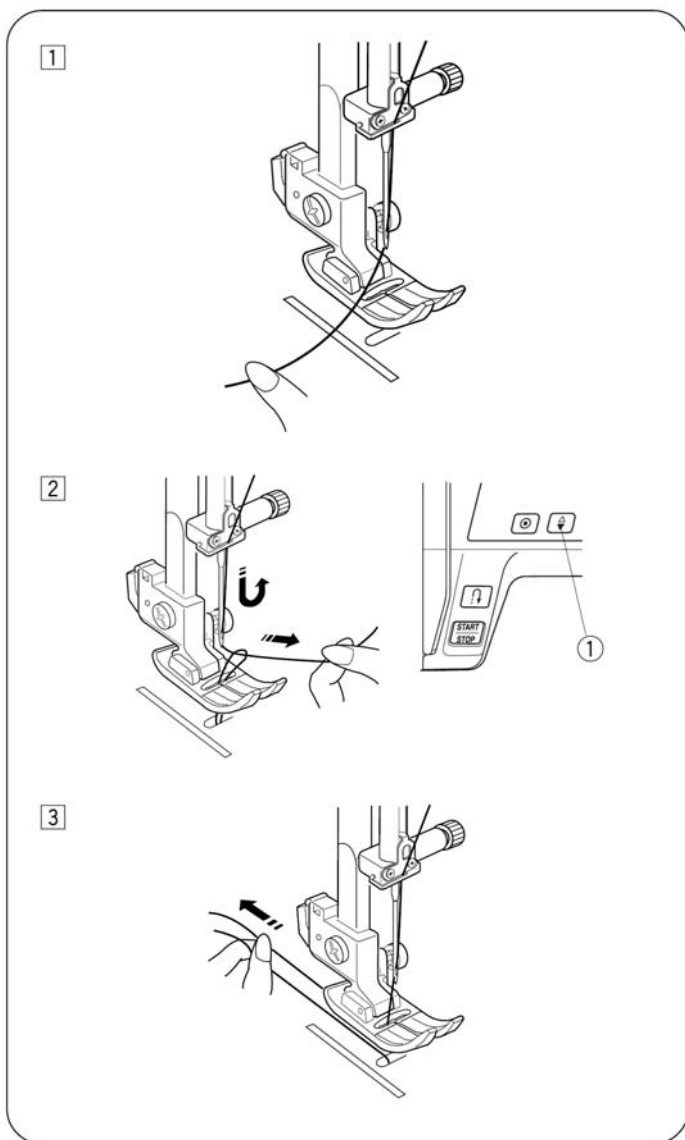
5 Пластина держателя

- 3 Поднимите рычаг в направлении стрелки, продевая петлю нити через иглу.

- 4 Протяните нить через ушко иголки.

ПРИМЕЧАНИЕ:

Нитевдеватель может использоваться с иглами с 31,1 до 31,6 или с иглой с голубым наконечником. Рекомендуется использовать нити размеров с 50 по 90.



Протягивание нижней нити

1 Поднимите прижимную лапку. Удерживайте игольную нитку левой рукой.

2 Дважды нажмите на кнопку подъема/опускания иглы 1 чтобы поддеть шпульную нить.

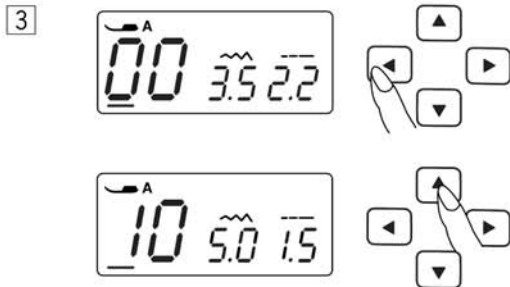
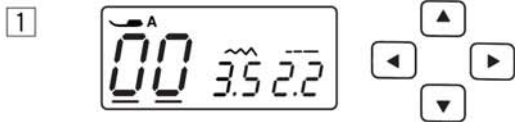
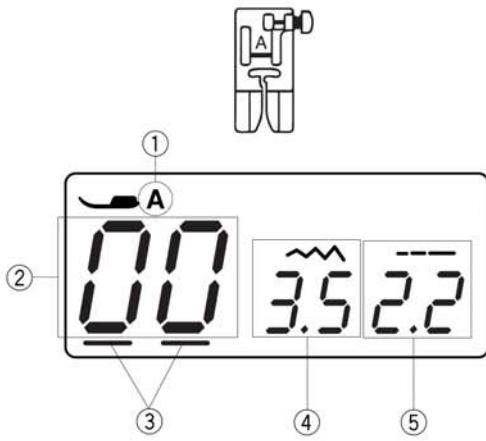
1 Кнопка поднимания/опускания иглы

3 Вытяните по 10-15 см обеих нитей и отведите их назад под прижимную лапку.

ЖК дисплей

На жидкокристаллическом дисплее при включении машины отображается следующая информация.

- ① Идентификационная буква рекомендованной лапки
- ② Номер стежка
- ③ Курсоры
- ④ Ширина стежка
- ⑤ Длина стежка



- ① Нажимайте кнопки перемещения курсора для его перемещения под номером стежка. При включении питания курсоры появляются под обеими цифрами.
- ② Нажимайте кнопки выбора значения для изменения номера стежка до появления нужного номера. Каждое нажатие приводит к изменению номера с шагом в 1
- ③ Нажмите кнопку для перемещения курсора под цифру десятков номера стежка. Каждое нажатие приводит к изменению номера с шагом в 10.

Виды строчек

00	01	02	03	04	05	06	07	08	09
10	11	12	13	14	15	16	17	18	19
20	21	22	23	24	25	26	27	28	29
30	31	32	33	34	35	36	37	38	39
40	41	42	43	44	45	46	47	48	49
50	51	52	53	54	55	56	57	58	59

Регулировка натяжения нити иглы для прямого стежка

• Правильное натяжение

- ① Нить иглы (верхняя нить)
- ② Нить шпульки (нижняя нить)
- ③ Чтобы ослабить
- ④ Чтобы натянуть

При шитье прямой строчкой нити должны пересекаться по середине двух слоев ткани как показано на рисунке (увеличено для большей наглядности).

Если взглянуть на шов сверху и снизу, можно увидеть, что стежки расположены равномерно.

При регулировке натяжения игольной нити больший номер соответствует большему натяжению верхней нити.

Результаты зависят от:

- прочности и толщины ткани
- числа слоев ткани
- типа строчки

• Натяжение слишком высокое

- ① Нить иглы (верхняя нить)
- ② Нить шпульки (нижняя нить)
- ③ Чтобы ослабить натяжение
- ④ Лицевая сторона (верхняя) ткани
- ⑤ Изнаночная сторона (нижняя) ткани

Шпулечная нить видна на изнаночной стороне изделия и шов на ощупь бугорчатый. Поверните регулятор по направлению к меньшей цифре и ослабьте натяжение игольчатой нити.

• Натяжение слишком низкое

- ① Нить иглы (верхняя нить)
- ② Нить шпульки (нижняя нить)
- ③ Чтобы увеличить натяжение
- ④ Лицевая сторона (верхняя) ткани
- ⑤ Изнаночная сторона (нижняя) ткани

Игольчатая нить видна на изнаночной стороне изделия и шов на ощупь бугорчатый. Поверните регулятор по направлению к большей цифре, чтобы увеличить натяжение игольчатой нити.

Регулировка натяжения нити иглы для зигзагообразного стежка

У идеального зигзага шпульная нить не видна на правой стороне (верхней стороне) ткани, а игольная нить слегка просматривается на изнанке (нижней части).

См. иллюстрации, где показан правильный вариант. Чтобы привести к правильному варианту, отрегулируйте соответствующим образом натяжение.

• Правильное натяжение

- ① Лицевая сторона (верхняя) ткани
- ② Изнаночная сторона (нижняя) ткани

Сведите к минимуму выход игольной нити на изнанке (нижняя сторона) без образования складок, или выход шпульной нити на лицевой стороне (верхней) ткани.

Результаты могут отличаться в зависимости от типа ткани, нити и условий шитья.

• Натяжение слишком высокое

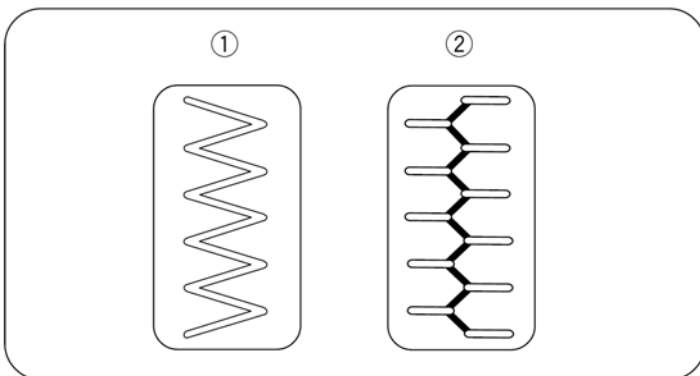
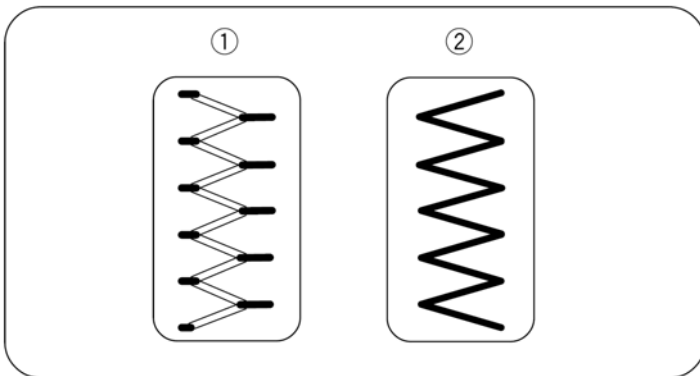
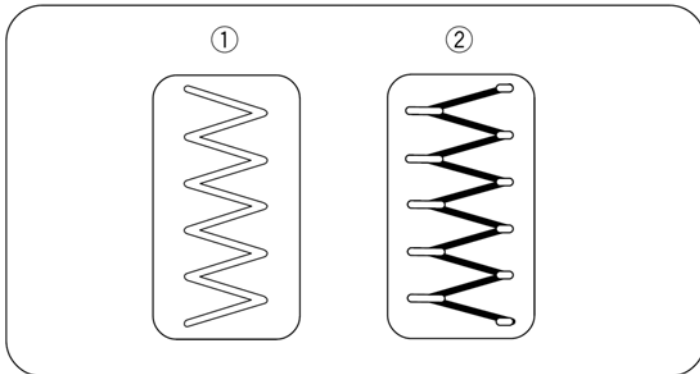
- ① Лицевая сторона (верхняя) ткани
- ② Изнаночная сторона (нижняя) ткани

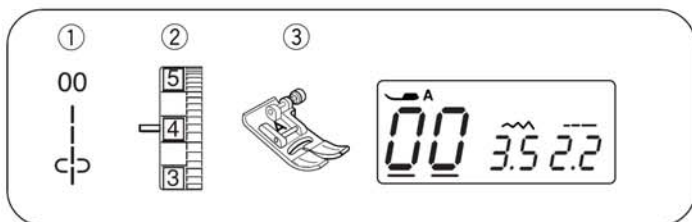
Уголок каждого зигзага сходится на лицевой стороне изделия

• Натяжение слишком низкое

- ① Лицевая сторона (верхняя) ткани
- ② Изнаночная сторона (нижняя) ткани

Уголок каждого зигзага сходится на изнаночной стороне изделия.





РАЗДЕЛ III. ОСНОВНЫЕ ШВЕЙНЫЕ ТЕХНИКИ

Шитье прямой строчкой

- ① Вид стежка: 00 или 01
- ② Натяжение игольной нити: 2 - 6
- ③ Прижимная лапка: Лапка для шитья зигзагом A

• Начало шитья

Поднимите прижимную лапку и расположите ткань рядом с направляющими линиями на игольной пластине (обычно 1,6 см). Опустите иглу в точку начала шитья. Опустите прижимную лапку и отведите игольную и шпульную нити назад. Запустите машину. Слегка направляйте ткань вдоль направляющих линий.

• Смена направления шитья

Остановите машину и опустите иглу, нажав кнопку подъема/опускания иглы ①.

Поднимите прижимную лапку.

Поверните ткань вокруг иглы и смените направление шитья по Вашему желанию. Опустите рычаг прижимной лапки.

- ① Кнопка поднимания/опускания иглы

• Завершение шитья

Для закрепления шва нажмите кнопку обратного хода и ② прошейте несколько стежков реверса. Нажмите кнопку нитеобрезателя ③ для обрезания нитей либо машина автоматически обрежет нити в конце шитья, если на дисплее отображается индикатор нитеобрезателя (см. стр. 7).

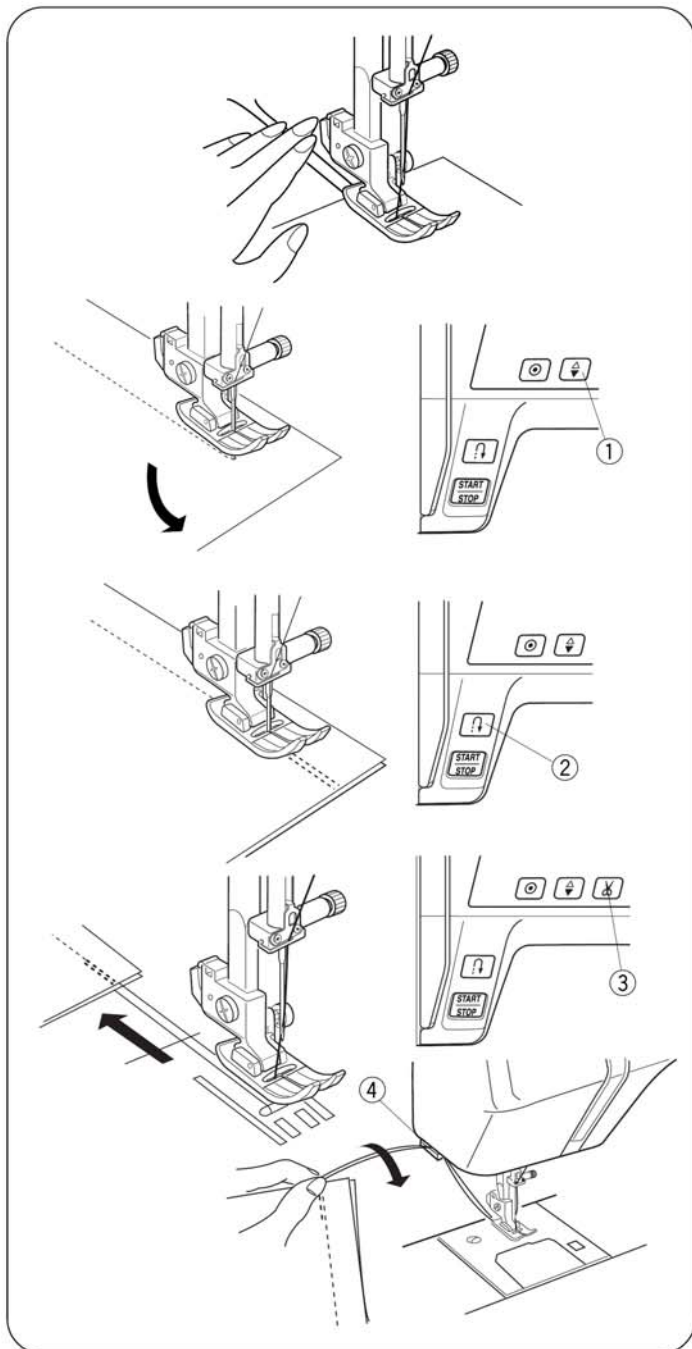
- ② Кнопка обратного хода

- ③ Кнопка нитеобрезателя

Поднимите прижимную лапку.

Используйте нитеобрезатель ④ на лицевой пластине для обрезания толстых нитей.

- ④ Нитеобрезатель



• Начало шитья от края толстой ткани

Черная кнопка ① на лапке для зигзага закрепляет ее в горизонтальном положении.

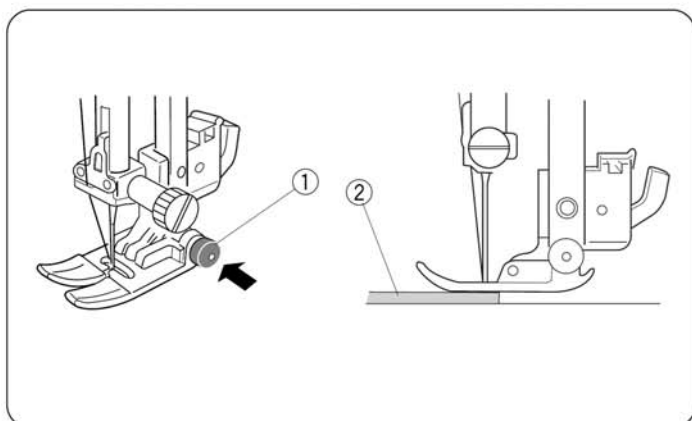
Это поможет Вам при работе с очень тяжелыми и толстыми тканями, при шитье от края толстой ткани ② или поперек другого шва.

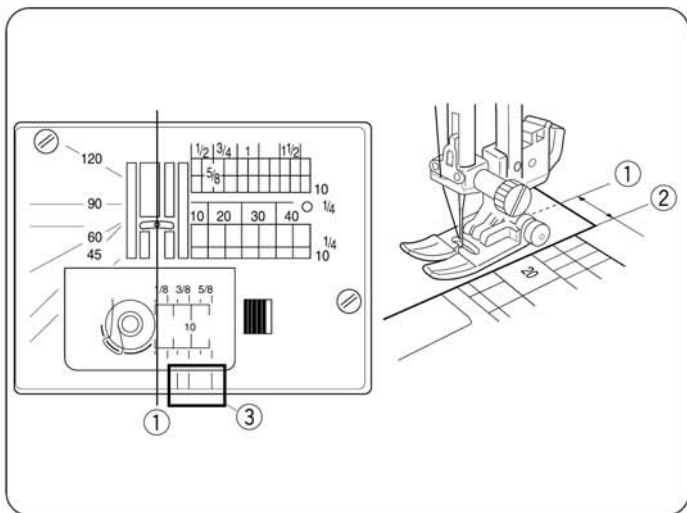
Опустите иглу в ткань в точке начала шитья.

Опустите лапку, одновременно нажимая на черную ① кнопку. Лапка будет зафиксирована в горизонтальном положении, что поможет избежать пропуска стежков. После нескольких прошитых стежков лапка вернется в первоначальное положение.

- ① Черная кнопка

- ② Толстые ткани





Пластина иглы

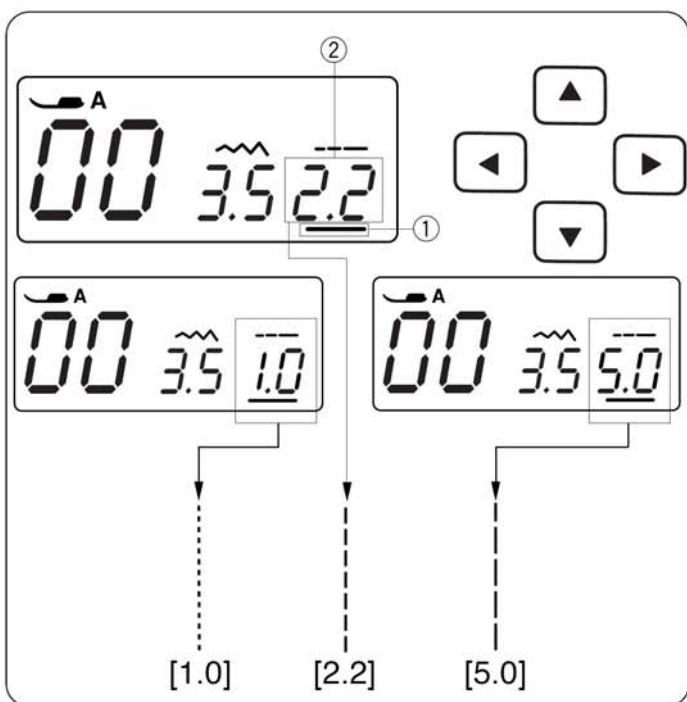
Направительные линии на игольной пластине и пластине челночного механизма помогут Вам измерять ширину швов. Номера на пластине иглы указывают расстояние от центрального положения иглы (1) до края ткани (2).

- ① Центральное положение иглы
- ② Край ткани

Номер	10	20	30	40	1/2	5/8	3/4	1	1 1/2
Расстояние (см)	1.0	2.0	3.0	4.0	—	—	—	—	—
Расстояние (дюймов)	—	—	—	—	1/2	5/8	3/4	1	1 1/2

Передние направительные линии (3) имеют метки на расстоянии 1/4, 3/8 и 5/8 дюйма от центрального положения иглы (1).

- ③ Передние направляющие шва

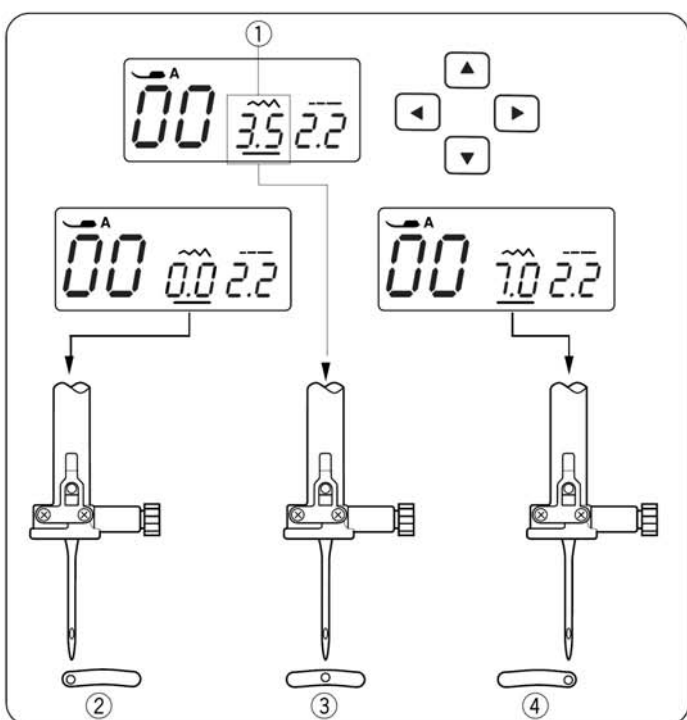


• Изменение длины стежка

Нажимайте кнопки курсора для его перевода (1) под значение длины "22" (2) (установка по умолчанию). Нажмите кнопку для увеличения длины стежка. Нажмите кнопку для уменьшения длины стежка. Длина стежка может меняться от 0.0 до 50.

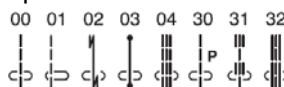
ПРИМЕЧАНИЕ:

Длина обратного стежка не может быть больше 40.



• Изменение положения иглы

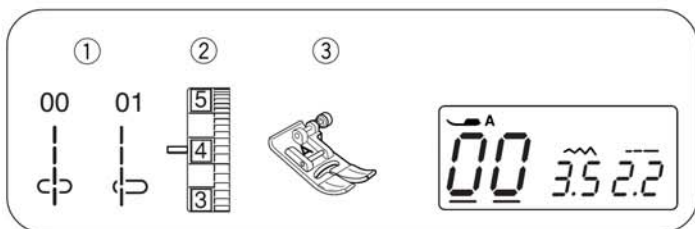
Положение иглы можно изменить для следующих прямых стежков 00~04 и 30~32



Нажимайте кнопки курсора для его перевода (1) под значение ширины стежка "3,5" (установка по умолчанию).

Нажмите кнопку для перемещения иглы влево (2). Нажмите кнопку для перемещения иглы вправо (4).

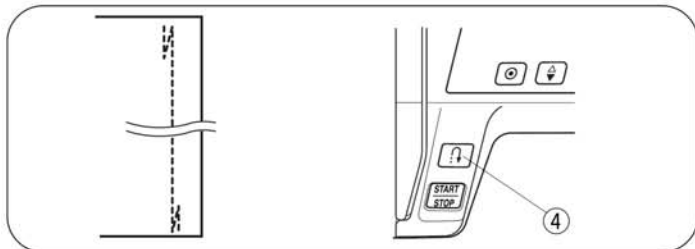
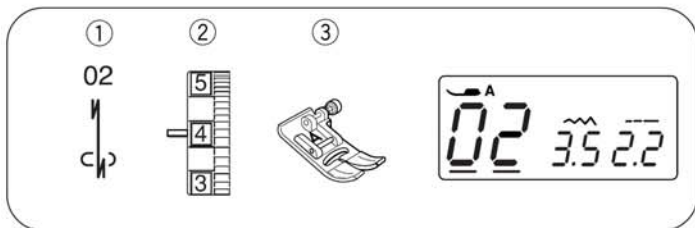
- ② Влево (0.0)
- ③ Середина (35)
- ④ Вправо (70)



Прямая строчка

- ① Вид стежка: 00 или 01
- ② Натяжение игольной нити: 2 - 6
- ③ Прижимная лапка: Лапка для шитья зигзагом А

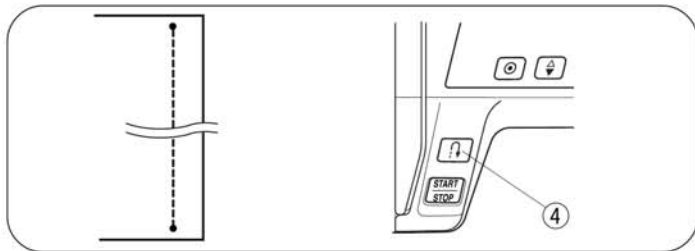
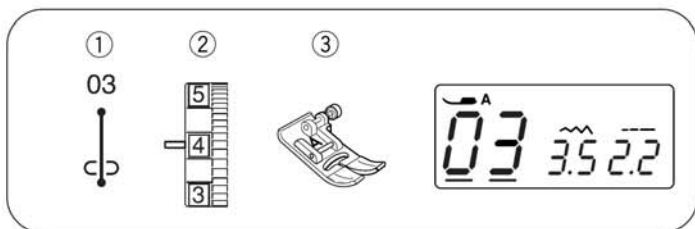
Простой зигзаг часто используется для оверлочивания, пришиваний молний и т.д. Стежок 01 используется для оверлочивания тонких тканей.



Стежок Lock-a-Matic

- ① Вид стежка: 02
- ② Натяжение игольной нити: 2 - 6
- ③ Прижимная лапка: Лапка для шитья зигзагом А
- ④ Кнопка реверса

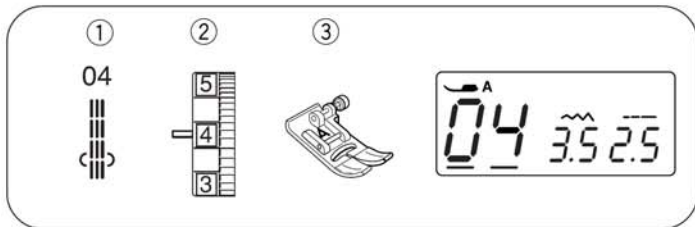
Используйте данный стежок для закрепления начала и конца шва обратной строчкой. Достигнув конца шва, нажмите кнопку реверса ④ один раз. Машина сделает несколько обратных стежков, четыре стежка вперед, затем автоматически остановится.



Закрепочный стежок

- ① Вид стежка: 03
- ② Натяжение игольной нити: 2 - 6
- ③ Прижимная лапка: Лапка для шитья зигзагом А
- ④ Кнопка реверса

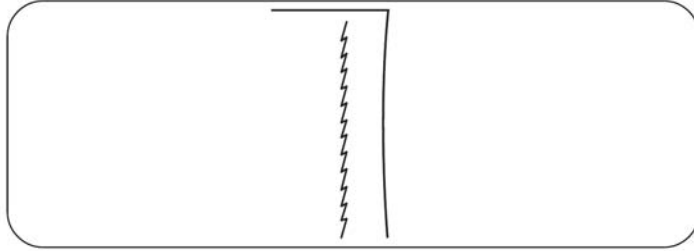
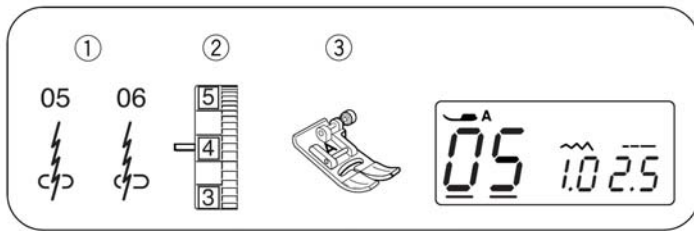
Этот уникальный стежок используется там, где необходимо создать невидимую закрепку. Опустите иглу рядом с передним краем ткани. Машина прошьет несколько стежков закрепки на месте и затем продолжит шить вперед. Нажмите на кнопку реверса ④ в конце шва, машина выполнит несколько стежков закрепки на месте, затем автоматически остановится.



Тройной эластичный стежок

- ① Вид стежка: 04
- ② Натяжение игольной нити: 2 - 6
- ③ Прижимная лапка: Лапка для шитья зигзагом А

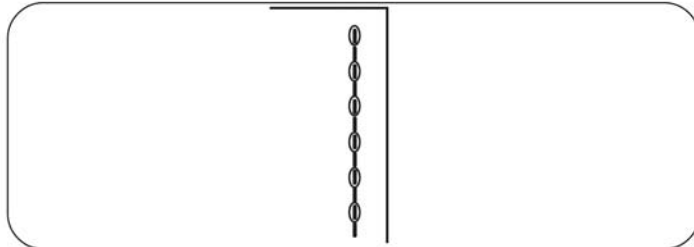
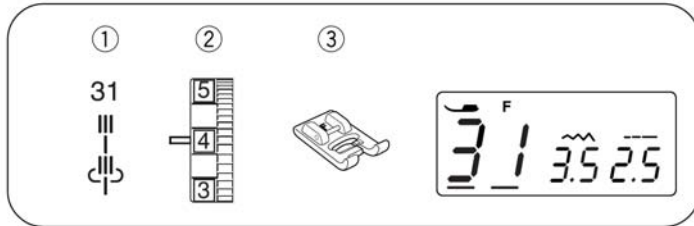
Этот крепкий эластичный стежок рекомендуется для придания ткани эластичности и крепости при необходимости. Используйте его для усиления области проймы и слоночных швов. Также используйте его на рюкзаках для придания большей прочности.



Эластичный стежок

- ① Вид стежка: 05, 06
- ② Натяжение игольной нити: 3 - 6
- ③ Прижимная лапка: Лапка для шитья зигзагом А

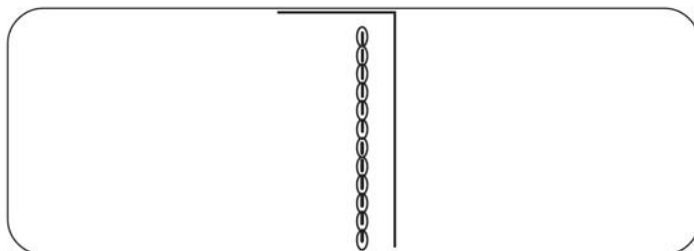
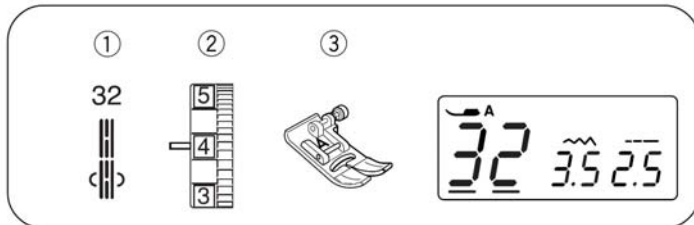
Этот узкий стежок стреч разработан для уменьшения складок на вязаных тканях и трикотаже при шитье, одновременно позволяя сделать шов плоским и полностью его раскрыть. Стежок 06 используется для оверлочивания тонких тканей.



Скульптурный стежок

- ① Вид стежка: 31
- ② Натяжение игольной нити: 3 - 6
- ③ Прижимная лапка: Лапка F для атласных строчек

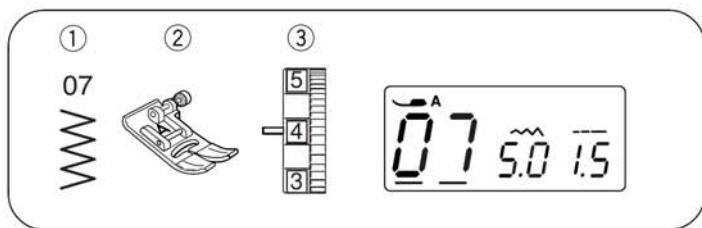
Этот стежок используется для отстрочки и простегивания. Медленно шейте по углам.



Седловидный стежок

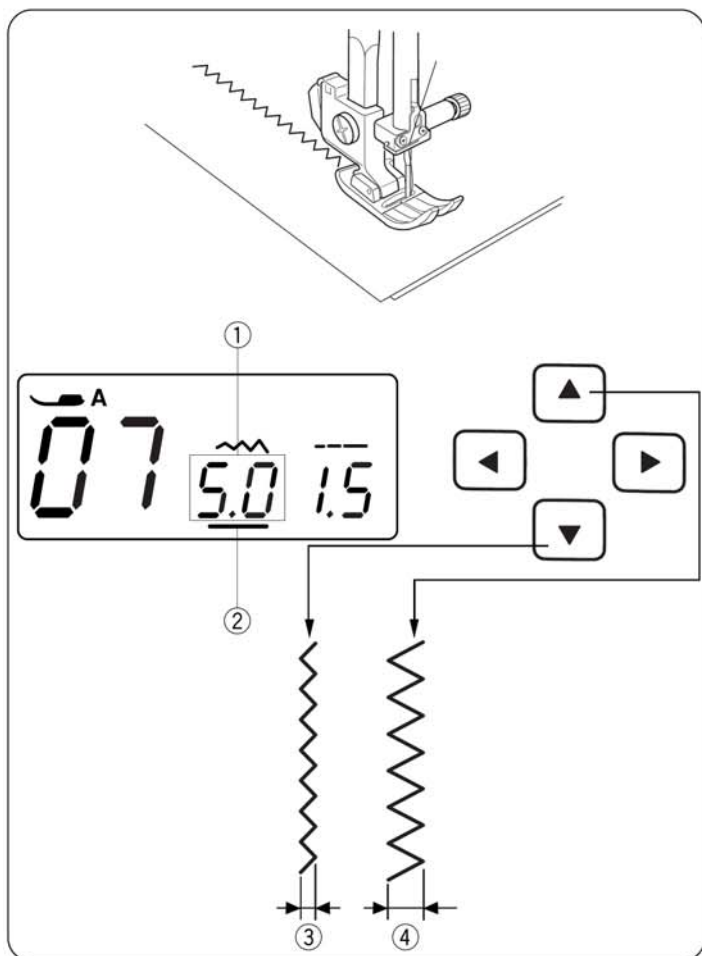
- ① Вид стежка: 32
- ② Натяжение игольной нити: 3 - 6
- ③ Прижимная лапка: Лапка для шитья зигзагом А

Этот стежок формируется одним стежком вперед, двумя назад и четырьмя вперед. Он используется для простегивания и имитации ручной работы на костюмах, пиджаках, блейзерах и джинсовой одежде.



Зигзагообразный стежок

- ① Вид стежка: 07
- ② Натяжение игольной нити: 2 - 6
- ③ Прижимная лапка: Лапка для шитья зигзагом А



Один из самых распространенных и универсальных стежков.

Зигзаг часто используется для оверлочивания, починки, аппликации и в качестве декоративного стежка.

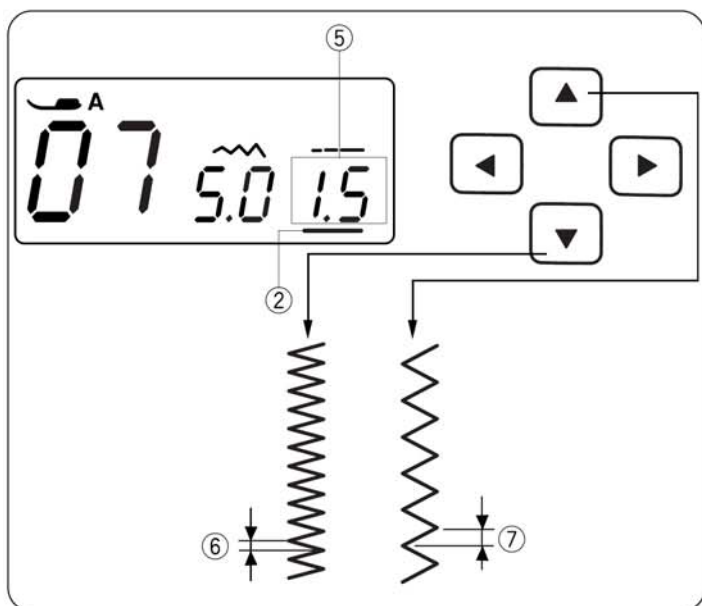
ПРИМЕЧАНИЕ:

При шитье вязаных тканей, джерси и трикотажа используйте прокладку.

• Изменение ширины стежка

Нажимайте кнопки курсора ◀ ▶ для его перевода ② под значение ширины "5,0" ① (установка по умолчанию).

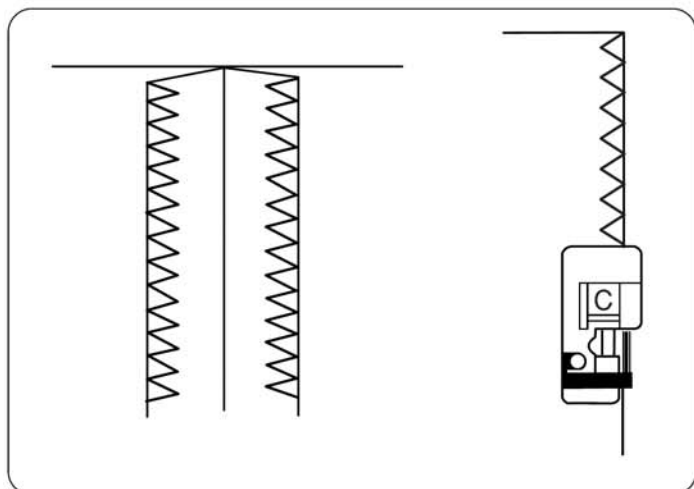
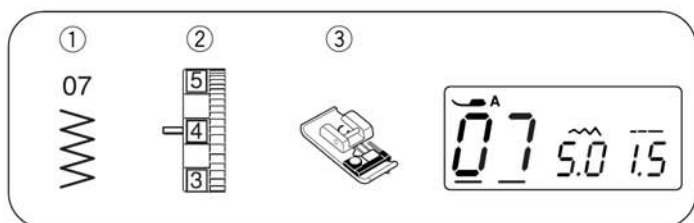
Нажмите кнопку ▼ для уменьшения ширины стежка ③. Нажмите кнопку ▲ для увеличения ширины стежка ④. Ширина стежка может меняться от 0.0 до 70.



• Изменение длины стежка

Нажимайте кнопки курсора ◀ ▶ для его перевода ② под значение длины "15" ⑤ (установка по умолчанию).

Нажмите кнопку ▼ для уменьшения длины стежка ⑥. Нажмите кнопку ▲ для увеличения длины стежка ⑦. Длина стежка может меняться от 0,2 до 50.



Обметывание зигзагообразным стежком

- ① Вид стежка: 07
- ② Натяжение игольной нити: 3 - 7
- ③ Прижимная лапка: Лапка-подрубатель С

Это вариант зигзага при шитье одежды и при обработке краев.

Черная кромка и направляющие проволоки на лапке-подрубателе сохраняют аккуратной кромку и ведут ткань по прямой линии.

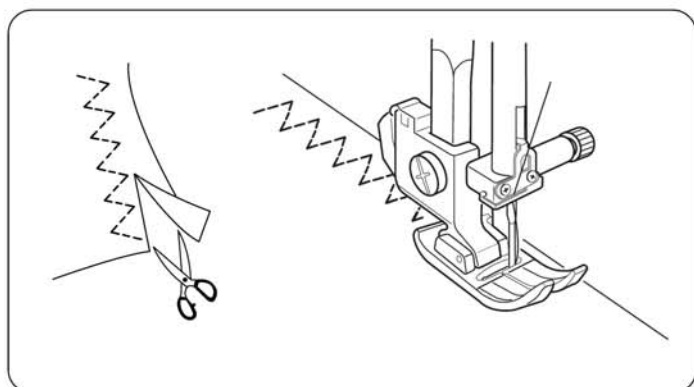
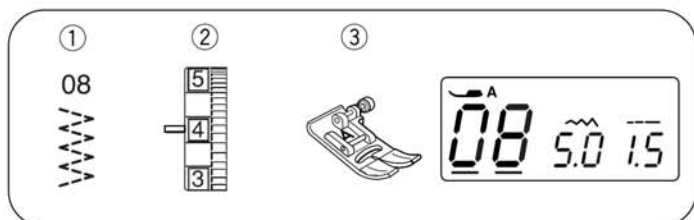
Расположите ткань так, чтобы двойные проволочные направляющие подходят к кромке. Машина будет шить поверх проволочных направляющих.

Черная кромка будет удерживать болтающиеся нити внутри, чтобы игла могла шить поверх их.

Во время шитья следите, чтобы кромка ткани была прижата к черной кромке.

ПРИМЕЧАНИЕ:

При использовании лапки-подрубателя ширина стежка устанавливается между 5 и 7, в противном случае игла может ударить по лапке.

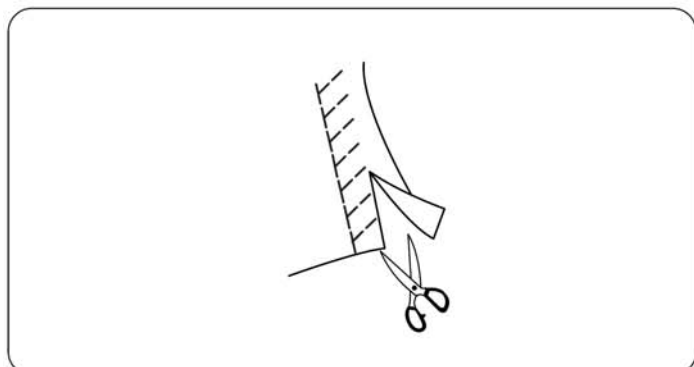
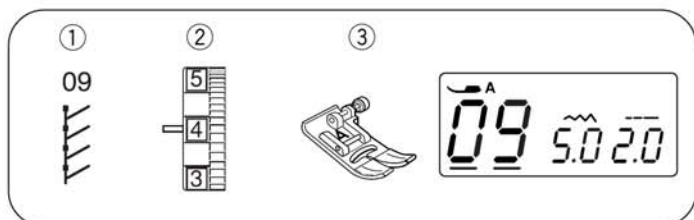


Множественный зигзаг

- ① Вид стежка: 08
- ② Натяжение игольной нити: 3 - 6
- ③ Прижимная лапка: Лапка для шитья зигзагом А

Этот стежок используется для обработки края на синтетических и других стречевых тканях, которые могут морщиться. Этот стежок также может использоваться для штопки и починки.

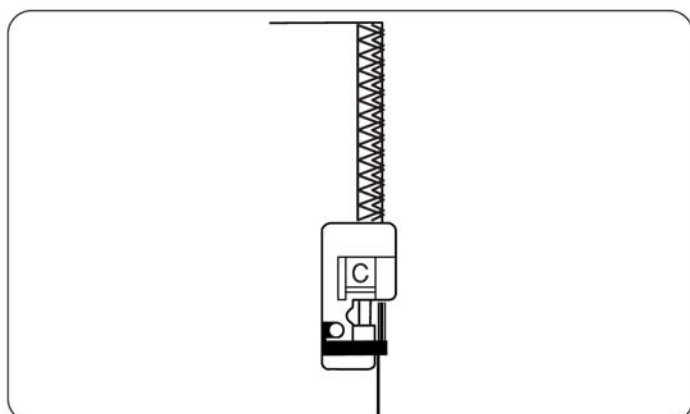
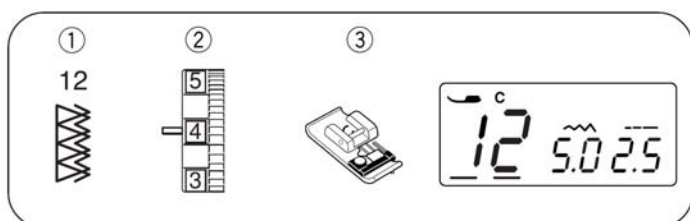
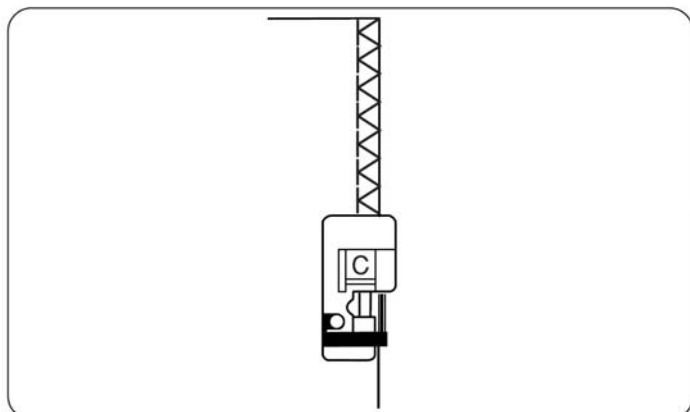
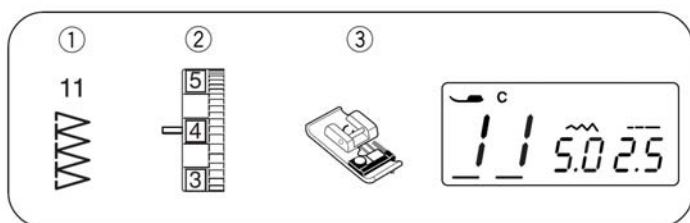
Расположите ткань так, чтобы обеспечить шов 1,5 см. По окончании шитья отрежьте припуск близко к стежкам. Старайтесь не порезать строчку.



Трикотажный стежок

- ① Вид стежка: 09
- ② Натяжение игольной нити: 3 - 6
- ③ Прижимная лапка: Лапка для шитья зигзагом А

Расположите ткань так, чтобы обеспечить шов 1,5 см. По окончании шитья отрежьте припуск близко к стежкам. Старайтесь не порезать строчку.



Краеобметочный стежок

- ① Вид стежка: 11
- ② Регулятор натяжения нити: 3 - 7
- ③ Прижимная лапка: Лапка-подрубатель С

Этот стежок, сочетающий прямой и зигзагообразный стежок с использованием оверлочной лапки, можно использовать одновременно для шитья и обработки края изделия.

Для трикотажа вязаных тканей или средних или тяжелых вязаных тканей идеально подходит шов 0,6 см (при прикреплении резинок).

Расположите ткань так, чтобы непрошитые края были под проволочными направляющими и касались черной кромки.

ПРИМЕЧАНИЕ:

Ширина стежка выбирается от 50 до 70. Рекомендуется использовать иглу с голубым наконечником для эластичных материалов.

Двойной краеобметочный стежок

- ① Вид стежка: 12
- ② Регулятор натяжения нити: 3 - 7
- ③ Прижимная лапка: Лапка-подрубатель С

Этот стежок замечательно подходит для тканей, которые могут осыпаться такие как лен и габардин. Два ряда стежков зигзаг одновременно шьют и обрабатывают ткань, при этом ткань не осыпается. Отрегулируйте натяжение нити так, чтобы нити шпульки и иглы встречались на кромке ткани.

ПРИМЕЧАНИЕ:

Ширина стежка выбирается от 50 до 70. Рекомендуется использовать иглу с голубым наконечником для эластичных материалов.

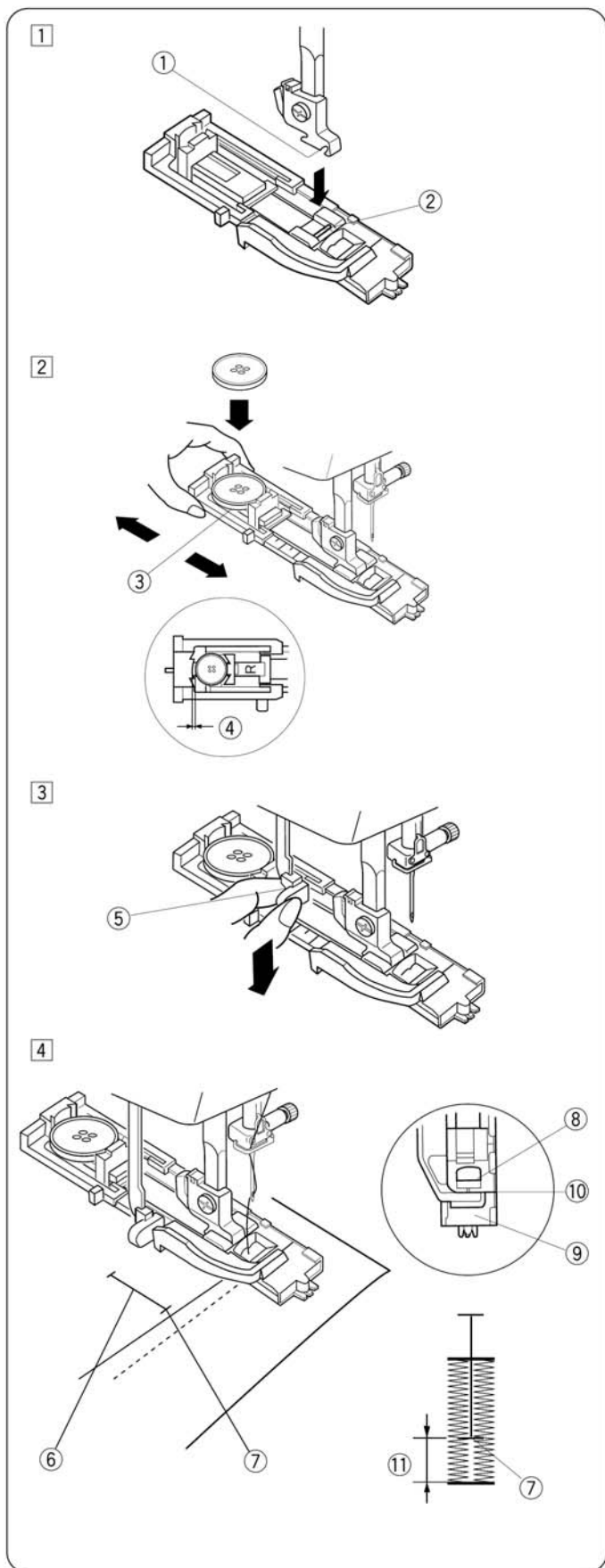
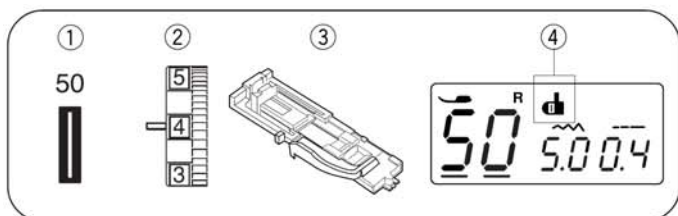


Различные типы петель и их использование

- ① **Квадратная петля**
Квадратная петля часто используется на средних и тяжелых тканях. Размер петли автоматически определяется по размеру пуговицы, помещенной в лапку для петли.
- ② **Петля с закругленным концом**
Эта петля создается на тонких и средних тканях, особенно на блузках и детской одежде.
- ③ **Петля для тонких тканей**
Данная петля имеет закругление на обоих концах и используется на тонких тканях, таких как шелк.
- ④ **Эластичная петля**
Данный тип петли прекрасно подходит для трикотажа. Также может использоваться для декоративных петель.
- ⑤ **Античная петля**
Напоминает идеальную петлю “ручной работы” на тонких тканях старинной работы или от кутюрье мод.
- ⑥ **Петля с суживающейся закрепкой**
Петля с суживающейся закрепкой часто используется на средних и тяжелых тканях. Также подходит для больших и толстых пуговиц.
- ⑦ **Петля встык (Петля с обтачками)**
Данный вариант для петель с обтачками ручной работы.

ПРИМЕЧАНИЯ:

- Для выполнения петель с 50 по 56 используйте процедуру для квадратных петель (см. стр. с 27 по 28).
- Размер петли автоматически определяется по размеру пуговицы, помещенной в лапку для петли R.
- В держатель пуговицы в лапке можно положить пуговицу размером до 2,5 см в диаметре.
- Иногда необходимо изменять размер петли, особенно при работе с тяжелыми или специфическими тканями и нитками.
- Для проверки правильности установок сделайте пробную петлю на отдельном кусочке ткани.
- Положите пуговицу на ткань и пометьте верх и низ для определения положения петли на ткани.
- Используйте прокладку для ткани стреч.



Квадратная петля

- ① Вид стежка: 50
- ② Регулятор натяжения нити: 1 - 5
- ③ Прижимная лапка: Лапка R для автоматической петли
- ④ Индикатор рычага петли

• Для шитья

- ① Нажмите кнопку подъема/опускания иглы и поднимите иглу. Пристегните лапку R для автоматической петли, расположив штифт 2 в выемку 1 держателя лапки.
 - ① Выемка
 - ② Штифт

- ② Оттяните держатель пуговицы ③ полностью назад и поместите в него пуговицу. Плотнo прижмите держатель к пуговице.

ПРИМЕЧАНИЕ:
 Если пуговица очень толстая, сделайте пробную петлю на кусочке соответствующей ткани. Если тяжело проташить пуговицу сквозь пробную петлю, удлините размер петли, немного отодвинув держатель пуговицы назад. При этом длина петли увеличится.

- ③ Держатель пуговицы
- ④ Дополнительный зазор

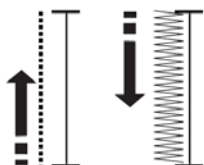
- ③ Опустите вниз рычаг петлит насколько возможно.
 - ⑤ Рычаг петли

- ④ Подложите угол ткани под лапку. Дважды нажмите кнопку подъема/опускания иглы. Уберите ткань влево и отведите обе нитки через отверстие в лапке. Разместите изделие под лапкой, опустите иглу в точку начала шитья (отметку петли) 6. Затем опустите лапку R для автоматической петли.
 - ⑥ Метка петли
 - ⑦ Точка начала

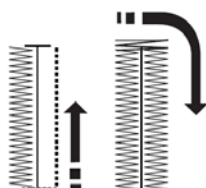
ПРИМЕЧАНИЕ:
 Убедитесь, что нет зазора 10. между ползунком и стопором, в противном случае петля не будет сделана правильно.

- ⑧ Ползунок
- ⑨ Стопор
- ⑩ Нет зазора
- ⑪ Зазор

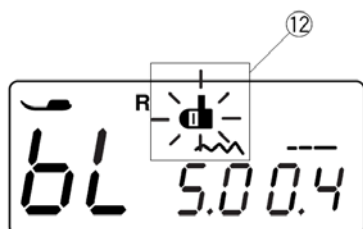
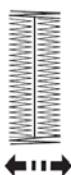
5



6



7



- 5 Запустите машину и прошейте петлю. Петля будет создана автоматически. Сначала машина прошьет левый ряд.

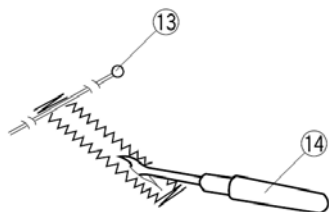
- 6 Затем машина прошьет изнаночную поперечину и правый ряд.

- 7 Машина прошьет переднюю поперечину и автоматически остановится. Машина автоматически остановится, обрежет нити после окончания шитья и индикатор нитеобрезателя замигает.

ПРИМЕЧАНИЕ:

Если начать шитье петли без опускания рычага петли, на ЖК дисплее появится сообщение “bL” и знак рычага петли 12 будет мигать. Опустите рычаг петли и повторно запустите машину.

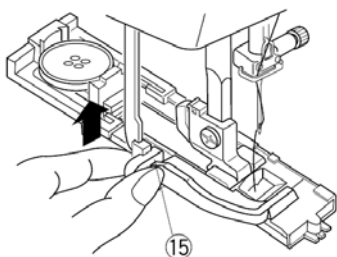
8



- 8 Выньте ткань и расположите булавку 13 непосредственно под поперечиной на каждом конце во избежание случайного прорезания стежков. Прорежьте отверстие вспарывателем швов 14.

- 13 Булавка
- 14 Вспарыватель швов

9







- 9 По окончании шитья переведите рычаг петли 15 вверх до упора.

- 15 Рычаг петли



Изменение ширины и плотности петли


• Изменение ширины стежка


Нажимайте кнопки перемещения курсора   для его перемещения под значение ширины стежка “50” 1 (установка по умолчанию).

Нажмите кнопку  для уменьшения ширины петли ②. Нажмите кнопку  для увеличения ширины петли ③. Ширина может меняться от 25 до 70 в зависимости от выбранного типа петли.

• Изменение плотности петли

Нажимайте кнопки курсора для его перевода   под значение плотности стежка “0.4” ① (установка по умолчанию).

Нажмите кнопку  для увеличения плотности стежка петли ②.

Нажмите кнопку  для уменьшения плотности стежка петли ③.

Плотность стежка может меняться от 0.3 до 0.8 в зависимости от выбранного типа петли.

Петля с закругленным концом

- ① Вид стежка: 51
- ② Регулятор натяжения нити: 1 - 4
- ③ Прижимная лапка: Лапка R для автоматической петли

Процедура шитья такая же, как и при создании квадратной петли.

Ширина стежка может меняться от 2,5 до 5,5

Для изменения ширины или плотности стежка см раздел “Изменение плотности стежка” выше.

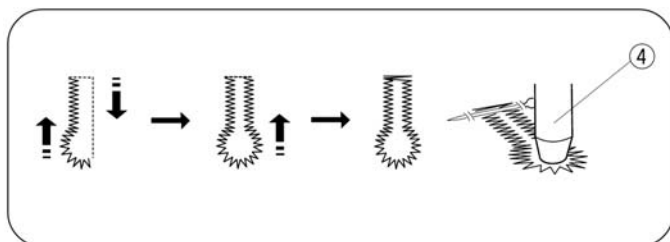
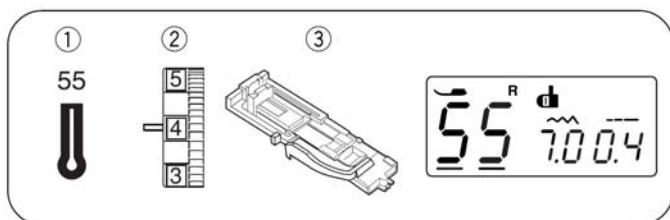
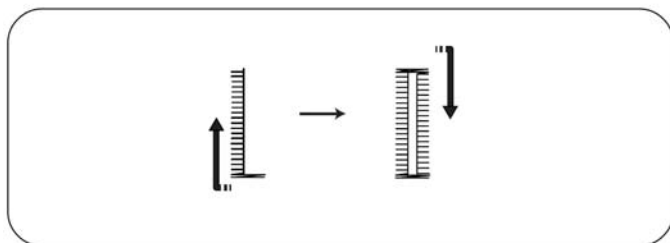
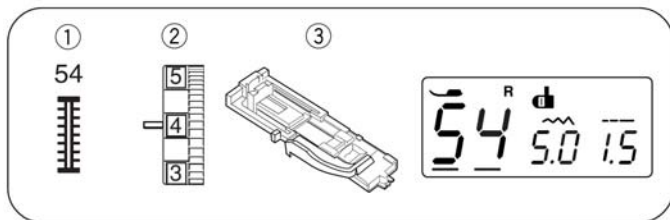
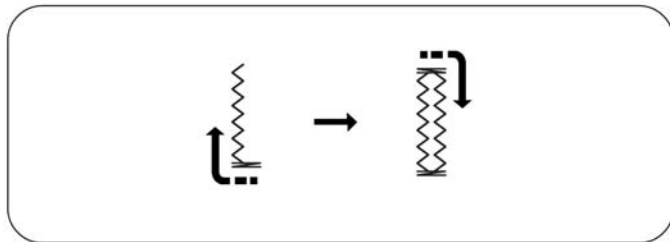
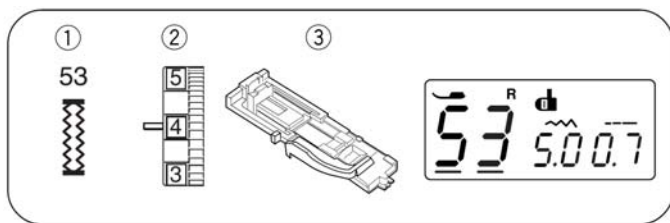
Петля для тонких тканей

- ① Вид стежка: 52
- ② Регулятор натяжения нити: 1 - 5
- ③ Прижимная лапка: Лапка R для автоматической петли

Процедура шитья такая же, как и при создании квадратной петли.

Ширина стежка может меняться от 2,5 до 5,5

Для изменения ширины или плотности стежка см раздел “Изменение плотности стежка” выше.



Эластичная петля

- ① Вид стежка: 53
- ② Регулятор натяжения нити: 1 - 5
- ③ Прижимная лапка: Лапка R для автоматической петли

Сначала машина прошьет переднюю поперечину и левый ряд.

Затем машина прошьет изнаночную поперечину и правый ряд, после чего автоматически остановится.

Ширина стежка может меняться от 2,5 до 70.

Плотность стежка может меняться от 0.5 до 10.

Для изменения ширины или плотности стежка см. стр. 29

Античная петля

- ① Вид стежка: 54
- ② Регулятор натяжения нити: 1 - 5
- ③ Прижимная лапка: Лапка R для автоматической петли

Сначала машина прошьет переднюю поперечину и левый ряд.

Затем машина прошьет изнаночную поперечину и правый ряд, после чего автоматически остановится.

Ширина стежка может меняться от 2,5 до 70.

Плотность стежка может меняться от 0.5 до 2,5

Для изменения ширины или плотности стежка см. стр. 29

Петля с суживающейся закрепкой

- ① Вид стежка: 55
- ② Регулятор натяжения нити: 1 - 5
- ③ Прижимная лапка: Лапка R для автоматической петли
- ④ Пробойник глазка

Процедура шитья такая же, как и при создании квадратной петли.

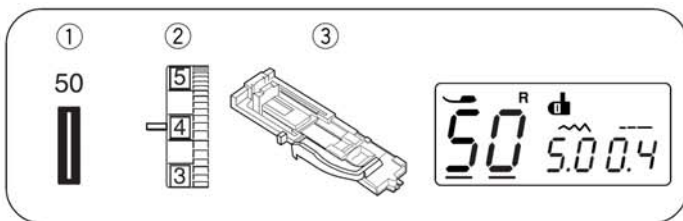
Воспользуйтесь вспарывателем швов и пробойником

④ для раскрытия петли.

Ширина стежка может меняться от 5,5 до 70.

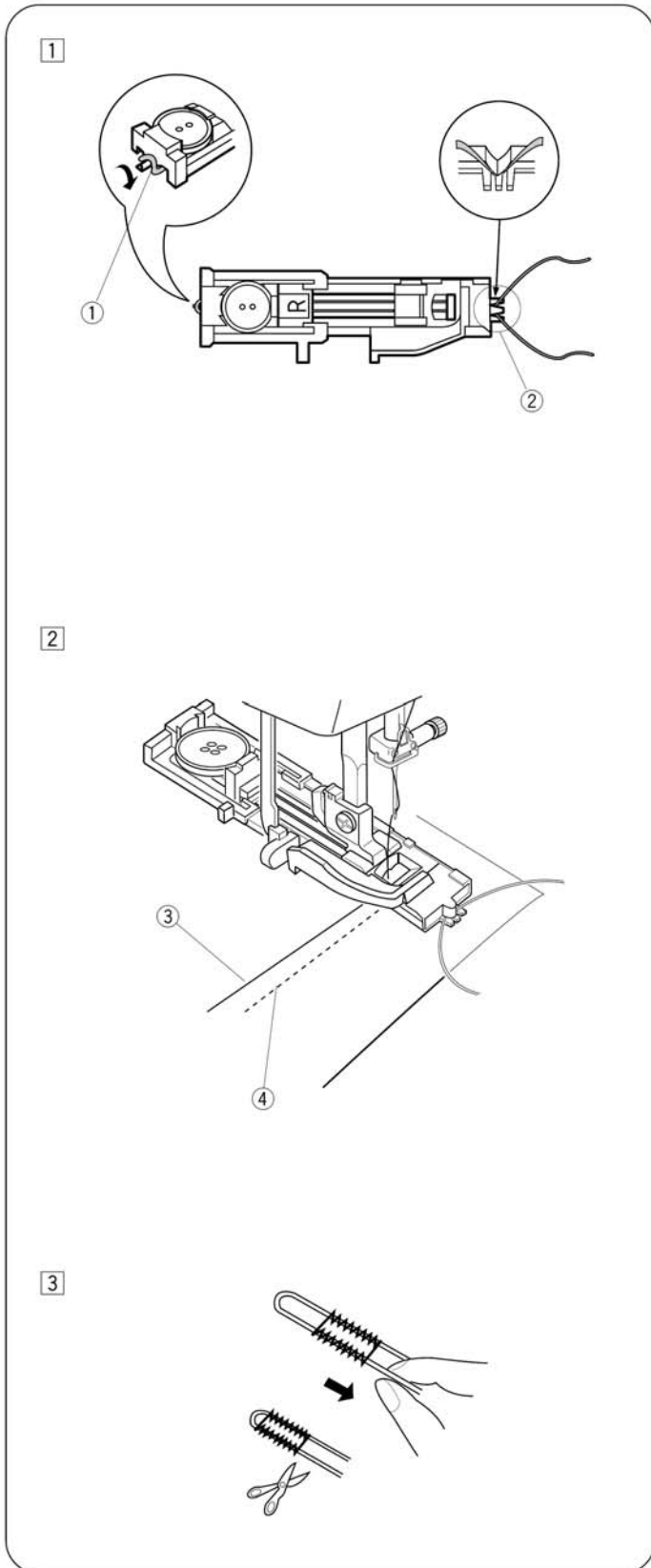
Для изменения ширины или плотности стежка см. стр. 29

* Пробойник является дополнительным аксессуаром.



Зажгутованная петля

- | | |
|-----------------------------|----------------------------------|
| ① Вид стежка: | 50 |
| ② Регулятор натяжения нити: | 1 - 5 |
| ③ Прижимная лапка: | Лапка R для автоматической петли |

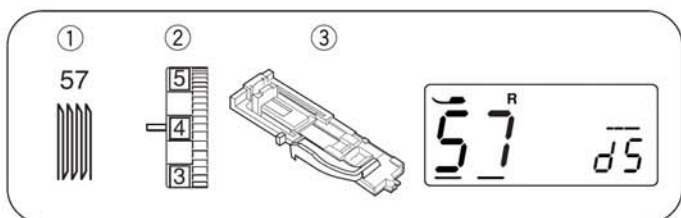


- ① Используйте процедуру для квадратных петель. Установите ширину стежка в соответствии с толщиной используемого шнура. Поднимите прижимную лапку для петли, набросьте шнур на выступ ① позади лапки. Вытяните концы на себя под лапкой, высвобождая передний конец. Набросьте шнур на вилки впереди автоматической лапки и удерживайте его. Опустите иглу в изделие в точке начала шитья и опустите лапку.
- ① Выступ
 - ② Вилки

- ② Запустите машину и прошейте петлю. Каждая сторона петли и поперечин будет прошита поверх шнура. Снимите ткань с машины и обрежьте только швейные нити.
- ③ Нить иглы (верхняя нить)
 - ④ Нить шпульки (нижняя нить)

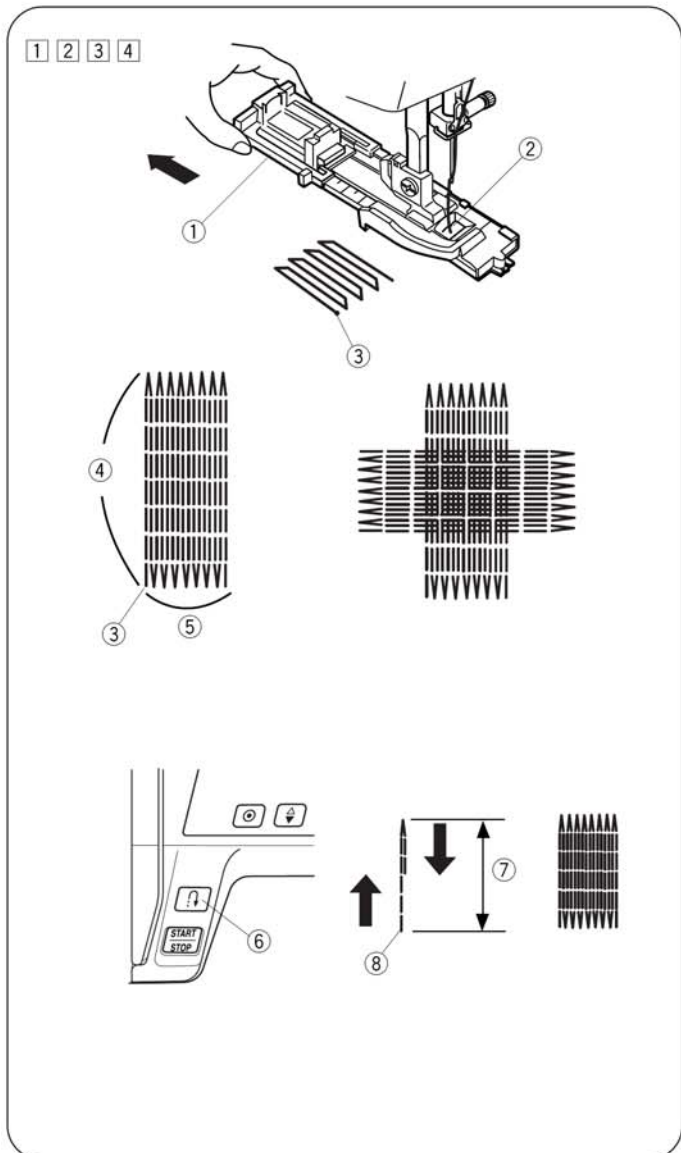
- ③ Потяните за левый конец шнура и затяните его. Проденьте конец шнура в штопательную иглу. Затем выведите на изнанку и обрежьте.

ПРИМЕЧАНИЕ:
Обрежьте шнур с обеих сторон, если он прошит и не может быть вытянут.



Штопальный стежок

- ① Вид стежка: 57
- ② Регулятор натяжения нити: 3 - 6
- ③ Прижимная лапка: Лапка R для автоматической петли



• Начало шитья

- ① Оттяните держатель пуговицы ① назад.
- ② Расположите изделие под лапкой. Дважды нажмите кнопку подъема/опускания иглы. Отведите ткань влево и вытяните обе нити под лапку.
- ③ Опустите прижимную лапку. Запустите машину. Машина начнет делать закрепку, прошьет 16 рядов штопки, опять сделает закрепку и остановится автоматически.
- ④ Переверните ткань и повторите. Машина автоматически остановится, обрежет нити после окончания шитья и индикатор нитеобрезателя замигает (см. стр. 7).
 - ① Держатель пуговицы
 - ② Дыра
 - ③ Точка начала
 - ④ 2 см
 - ⑤ 0,7 см

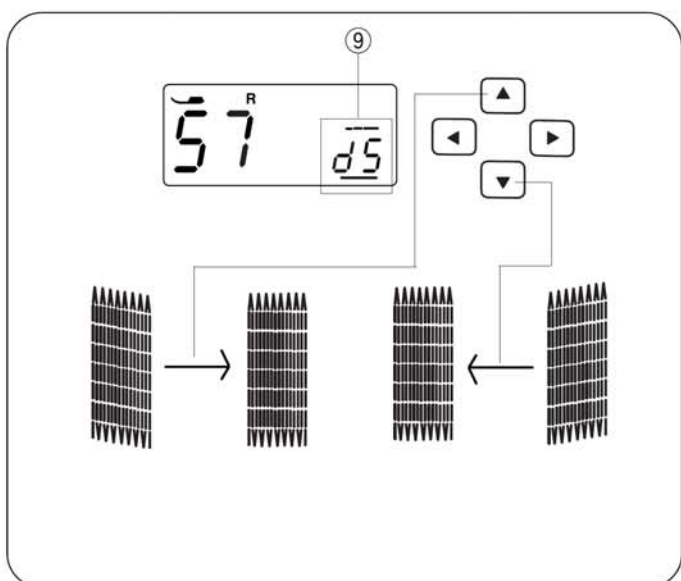
• Как сделать штопку короче

Чтобы прошить штопку менее 2 см, остановите машину, когда она прошьет нужную длину ⑦, затем нажмите на кнопку реверса ⑥. Теперь нужная длина и определена. Снова запустите машину, продолжайте шить, пока машина не остановится автоматически.

- ⑥ Кнопка обратного хода
- ⑦ Требуемая длина
- ⑧ Точка начала

• Выполнение штопки той же длины

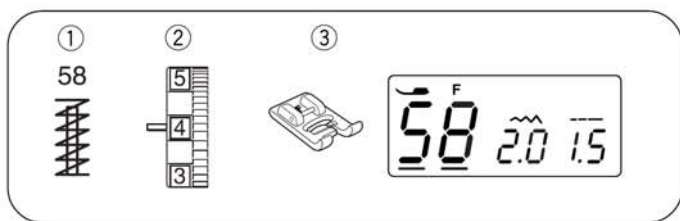
Для повторения штопки той же длины просто повторно запустите машину.



• Выравнивание штопки

Выравнивание штопки выполняется следующим образом:

Нажимайте кнопки курсора для его перевода ◀ ▶ под значение "d5" ⑨ (установка по умолчанию). Если правый угол ниже чем левый, нажмите кнопку ▲ для установки значения на "d6" ~ "d9", затем выровняйте штопку. Если левый угол ниже чем правый, нажмите кнопку ▼ для установки значения на "d1" ~ "d4", затем выровняйте штопку.



Сметочная строчка

- ① Вид стежка: 58
- ② Регулятор натяжения нити: 3 - 6
- ③ Прижимная лапка: Лапка F для атласных строчек

Сметочная строчка используется для усиления карманов, области проймы и петель ремня.

• Начало шитья

Запустите машину, продолжайте шить, пока машина не остановится автоматически. Машина прошьет сметочный шов длиной 1,5 см.

- ① 1,5 см

Машина автоматически остановится, обрежет нити после окончания шитья и индикатор нитеобрезателя замигает (см. стр. 7).

• Как сделать заклепочный шов короче

* Установите ползунок регулировки скорости в положение минимальной скорости.

Чтобы прошить шов длиной менее 1,5 см, остановите машину, когда она прошьет нужную длину ②, затем нажмите на кнопку реверса ③.

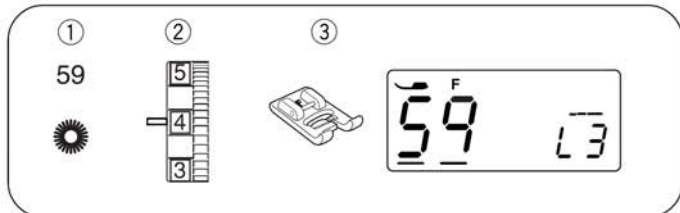
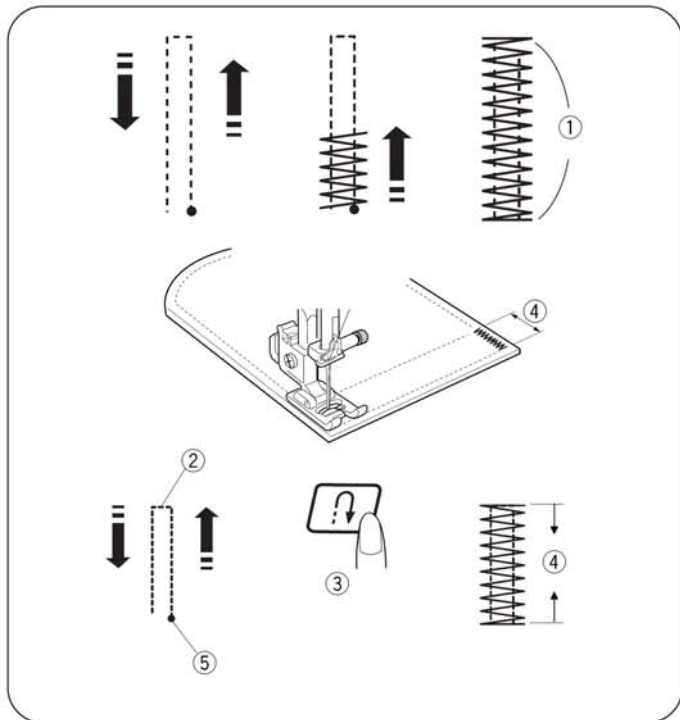
Теперь нужная длина шва и определена.

Снова запустите машину, продолжайте шить, пока машина не остановится автоматически.

- ② Требуемая длина
- ③ Кнопка обратного хода
- ④ Длина сметки
- ⑤ Точка начала

• Выполнение сметки той же длины

Для повторения сметки той же длины просто повторно запустите машину.



Глазок

- ① Вид стежка: 59
- ② Натяжение игольной нити: 1 - 4
- ③ Прижимная лапка: Лапка F для атласных строчек

Глазок используется для отверстий ремня.

• Начало шитья

Установите лапку F для атласных строчек.

Нажмите педаль, чтобы начать шитье. Машина автоматически остановится по окончании шитья.

Машина автоматически остановится, обрежет нити после окончания шитья и индикатор нитеобрезателя замигает (см. стр. 7).

Откройте глазок шилом, пробойником или тонкими ножницами.

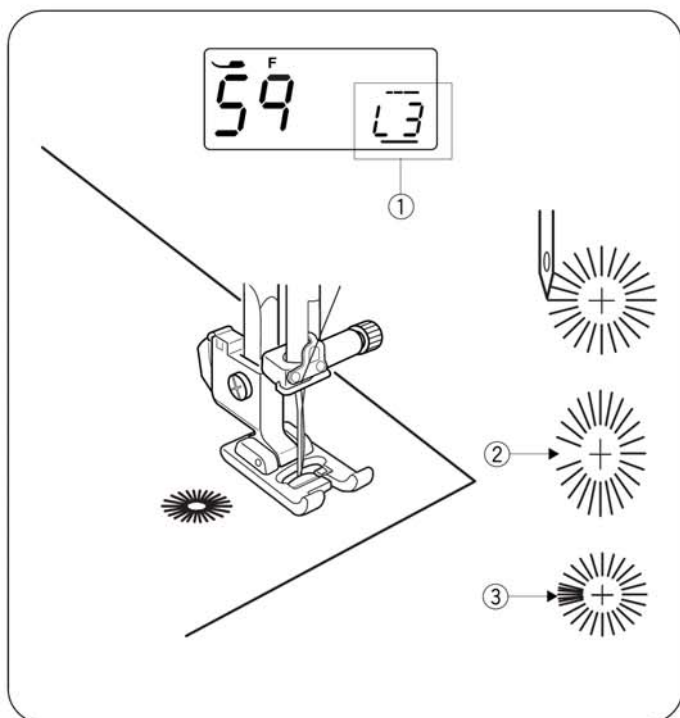
• Изменение формы глазка

Выравнивание формы глазка выполняется следующим образом:

Нажимайте кнопки курсора для его перевода под значение "L3" (установка по умолчанию) ①.

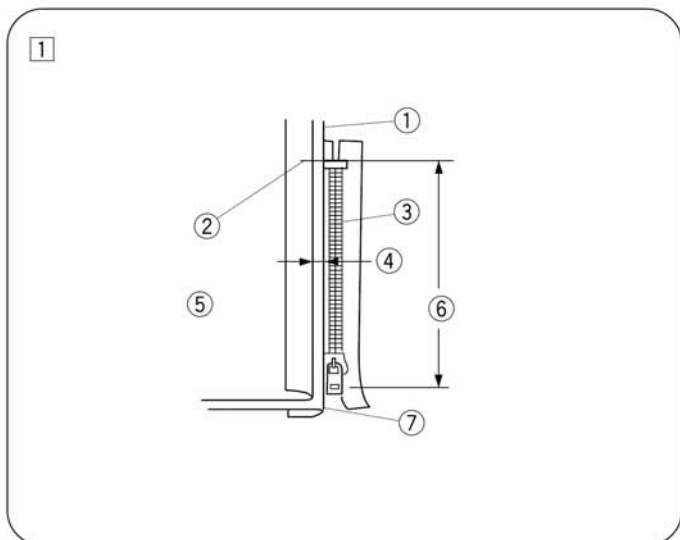
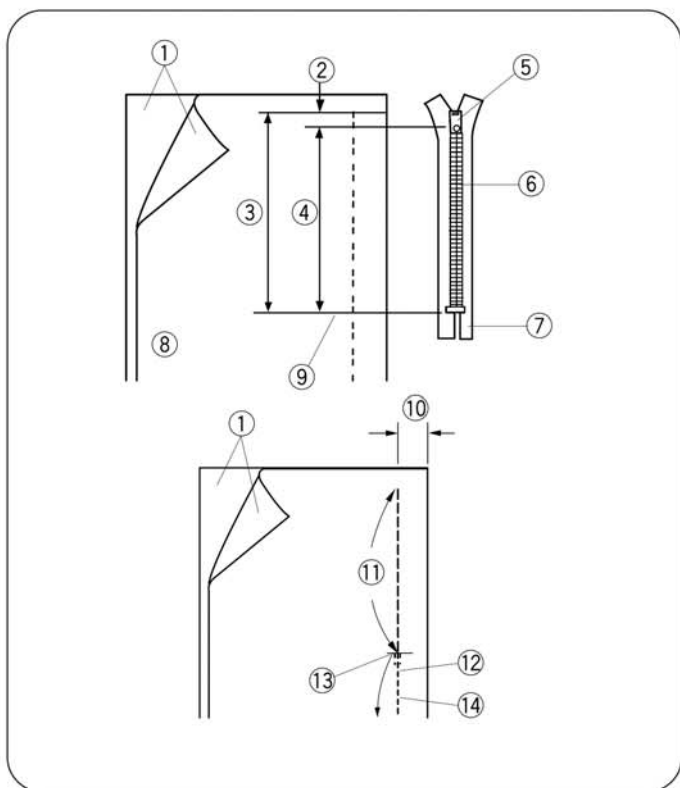
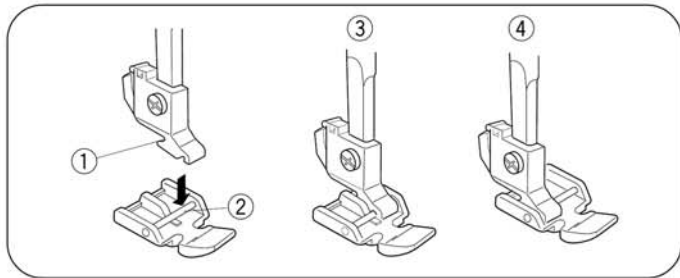
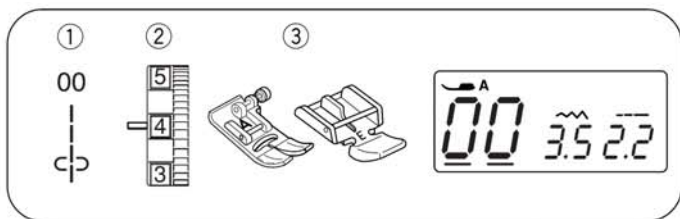
Если глазок открывается ②, нажмите кнопку чтобы сделать шов ровным. (L1~L2)

Если глазок перехлестывается ③, нажмите кнопку чтобы сделать шов ровным. (L4~L5)



ПРИМЕЧАНИЕ:

Форму можно изменять с помощью функций с L1 по L5 (установка по умолчанию - L3).



Пришивание молнии

- ① Вид стежка: 00
- ② Натяжение игольной нити: 1 - 4
- ③ Прижимная лапка: Лапка для шитья зигзагом А
Лапка Е для пришивания молнии

- **Установка лапки для пришивания молнии**
Установите штифт лапки для молнии в паз держателя лапки.
- Пристегните лапку для пришивания молнии на правую часть перекладки, чтобы прошить левую сторону молнии.
- Пристегните лапку для пришивания молнии на левую часть перекладки, чтобы прошить правую сторону молнии.
 - ① Выемка
 - ② Перекладка
 - ③ Чтобы прошить левую сторону
 - ④ Чтобы прошить правую сторону

• Подготовка ткани

Добавьте 1 см к размеру молнии. Это общий размер разреза.

- ① Лицевая сторона ткани
- ② 1 см
- ③ Размер разреза
- ④ Длина молнии
- ⑤ Ползунок
- ⑥ Зубья молнии
- ⑦ Лента молнии
- ⑧ Изнанка ткани
- ⑨ Конец разреза

Сложите лицевые стороны ткани вместе и прошейте до конца разреза молнии с припуском в 2 см.

Закрепите стежки реверсом.

Установите лапку молнии и прихватите вдоль разреза молнии строчкой с длиной стежка 45

- ① 2 см
- ⑫ Разрез молнии (Сметка)
- ⑬ 2 Обратные стежки
- ⑭ Конец разреза
- ⑮ Шов

ПРИМЕЧАНИЕ:

Для наметывания отпустите натяжение нити до (1).

• Начало шитья

- ① Заложите вверх верхний припуск. Заложите назад нижние припуски шва на, чтобы получилась складка в 0,3 см. Расположите зубья молнии рядом со складкой и приколите булавкой.

- ① Нижняя часть ткани
- ② Конец разреза
- ③ Зубья молнии
- ④ 1 см
- ⑤ Изнанка верхней ткани
- ⑥ Размер разреза
- ⑦ Складка

Пришивание молнии (продолжение)

2 Пристегните лапку для пришивания молнии на правую часть перекладки. Прошейте сквозь складку и ленту молнии, направляя зубцы молнии вдоль края лапки.

3 Остановитесь за 5 см до того, как лапка достигнет замка молнии. Опустите иглу в ткань и поднимите лапку. Откройте молнию, затем опустите лапку и прошейте остаток шва.

8 Ползунок

9 5 см

4 Закройте молнию и расправьте ткань лицевой стороной вверх на молнии. Приметайте верхнюю ткань к ленте молнии.

10 Стежок наметывания

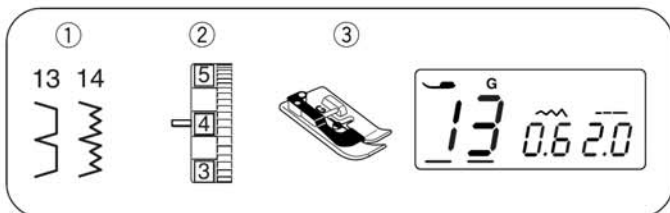
5 Передвиньте лапку для молнии на левую сторону. Прошейте 1 см обратными стежками перпендикулярно разрезу молнии. Поверните ткань на 90 градусов и прошейте сквозь ткань и ленту молнии.

11 Обратный стежок

6 Остановитесь за 5 см до того, как лапка достигнет замка молнии. Опустите иглу в ткань и поднимите лапку. По окончании удалите стежки наметки.

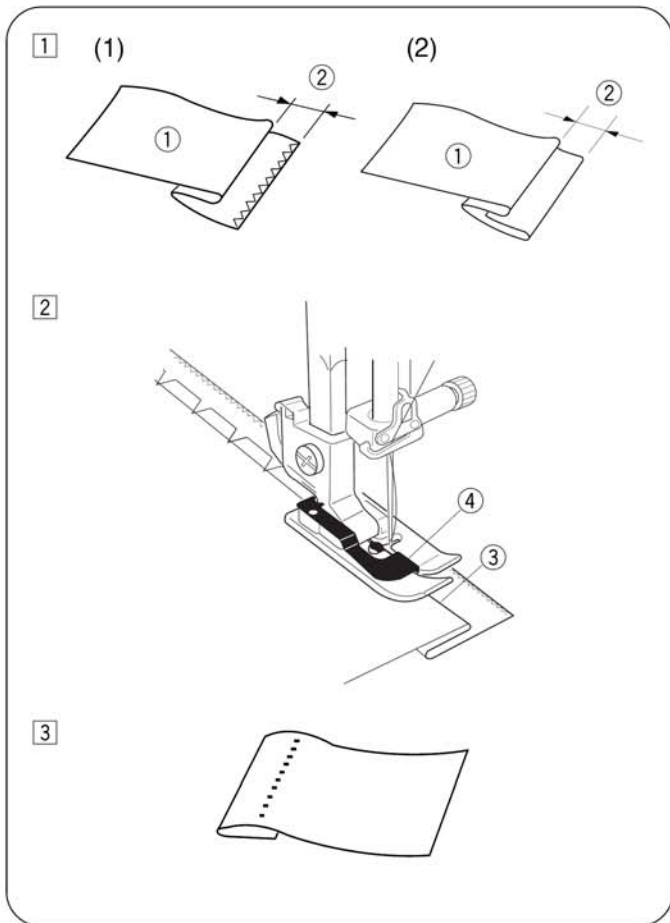
12 Стежки наметывания

7 Откройте молнию, затем опустите лапку и прошейте остаток шва. По окончании шитья удалите стежки наметки на верхней ткани.



Потайной шов

- ① Вид стежка: 13 - 14
- ② Регулятор натяжения нити: 1 - 4
- ③ Прижимная лапка: Лапка для потайного шва G



① Сложите край так, чтобы изнанка образовывала припуск 0,4 – 0,7 см.

- ① Изнанка ткани
- ② 0,4 – 0,7 см

(1) На тяжелых тканях, края которых могут обсыпаться, сначала необходимо обработать край.

(2) Заложите край под ткань для легких тканей.

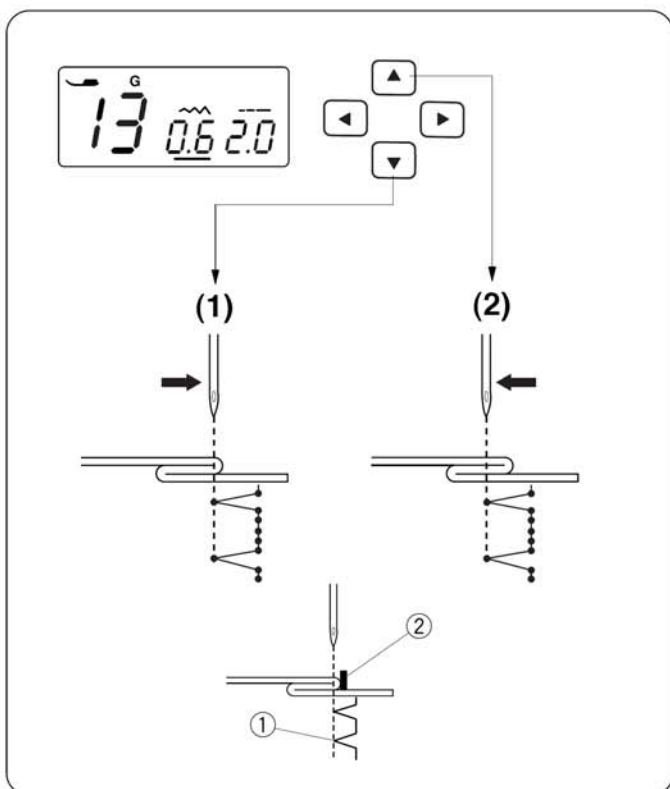
② Расположите ткань так, чтобы складка находилась рядом с направляющей лапки. Опустите лапку. При необходимости измените положение иглы. Шейте, направляя сложенный край вдоль направляющей лапки.

- ③ Складка
- ④ Направляющая

③ После шитья раскройте ткань.

ПРИМЕЧАНИЕ:

Если игла будет уходить слишком далеко влево, стежки будут видны на лицевой стороне ткани.



• Изменение положения иглы

Нажимайте кнопки курсора для его перевода под значение ширины стежка “0.6” (установка по умолчанию).

(1) Нажмите кнопку для смещения положения иглы вправо.

(2) Нажмите кнопку для смещения положения иглы влево.

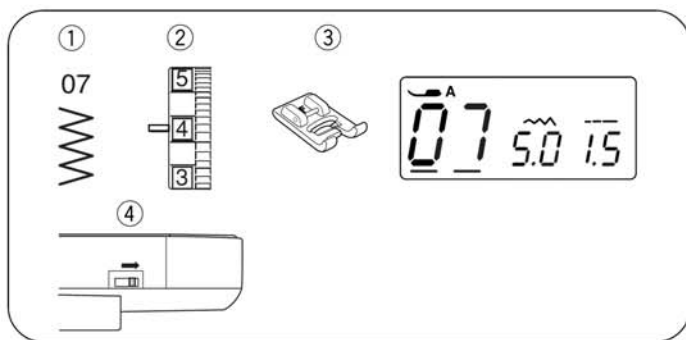
ЖК дисплей показывает расстояние от направляющей и положения входа иглы в миллиметрах.

Положение входа иглы может меняться от 0.0 до 12

- ① Левое положение иглы
- ② Направляющая

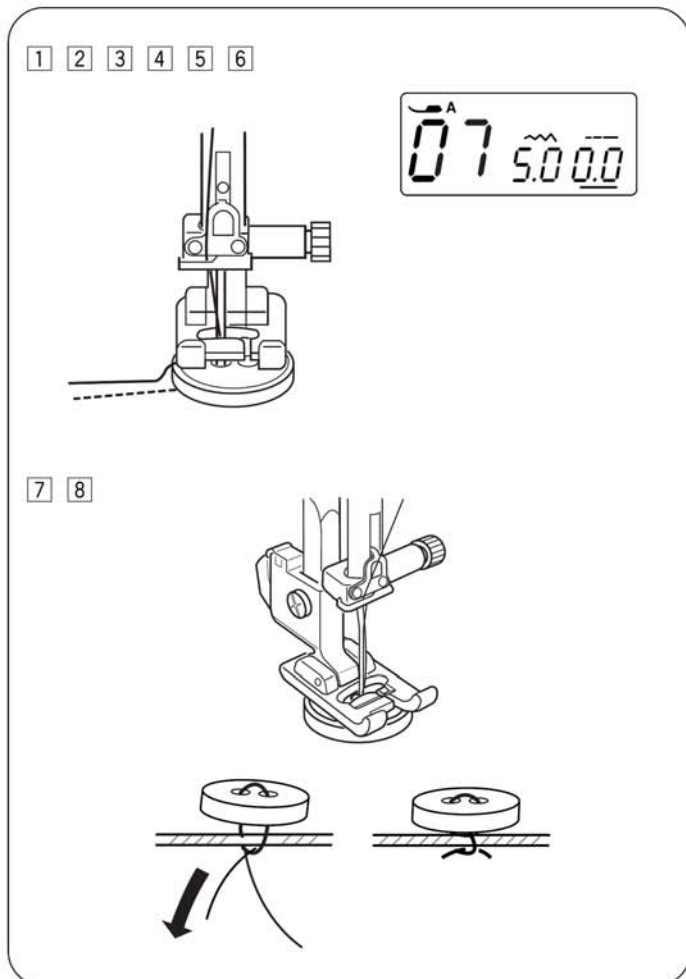
ПРИМЕЧАНИЕ:

Положение входа иглы может меняться, но ширина стежка остается неизменной.



Пришивание пуговиц

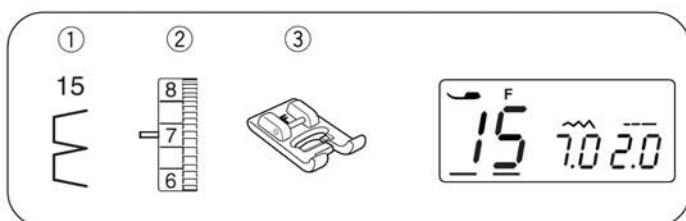
- ① Вид стежка: 07
- ② Натяжение игольной нити: 3 - 7
- ③ Прижимная лапка: Лапка F для атласных строчек
- ④ Двигатель ткани: Опущен



- ① Опустите двигатель ткани. Установите ширину стежка на 0.0.
- ② Сопоставьте отверстия в пуговице с горизонтальной щелью в прижимной лапке.
- ③ Опустите лапку, удерживая пуговицу на месте.
- ④ Отрегулируйте ширину стежка так, чтобы игла входила в левое отверстие пуговицы.
- ⑤ Поверните маховое колесо так, чтобы игла входила в правое отверстие пуговицы. При необходимости измените ширину стежка.
- ⑥ Прошейте несколько раз.

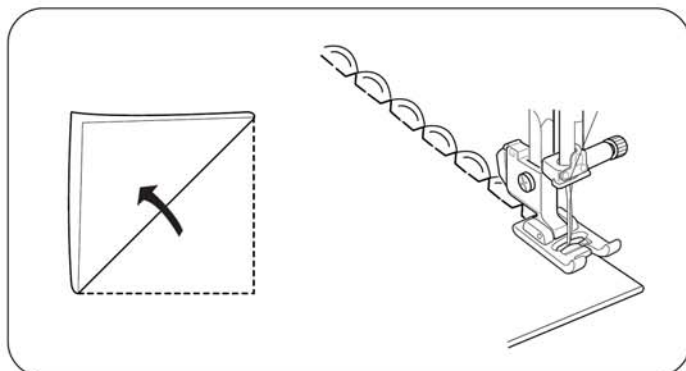
- ⑦ Отрежьте нити в конце, оставляя хвостики в 3-4 дюйма.
- ⑧ Вытяните ручной иглой игольную нить на изнаночную сторону ткани и завяжите нити.

* По окончании шитья поднимите двигатель ткани в положение нормального шитья.



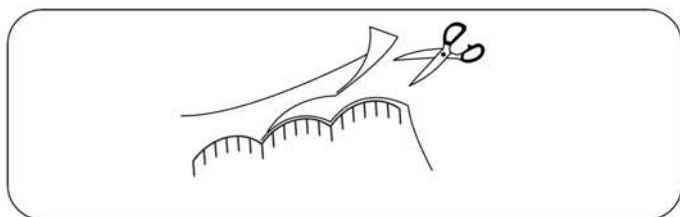
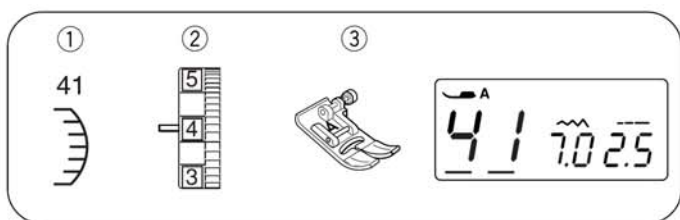
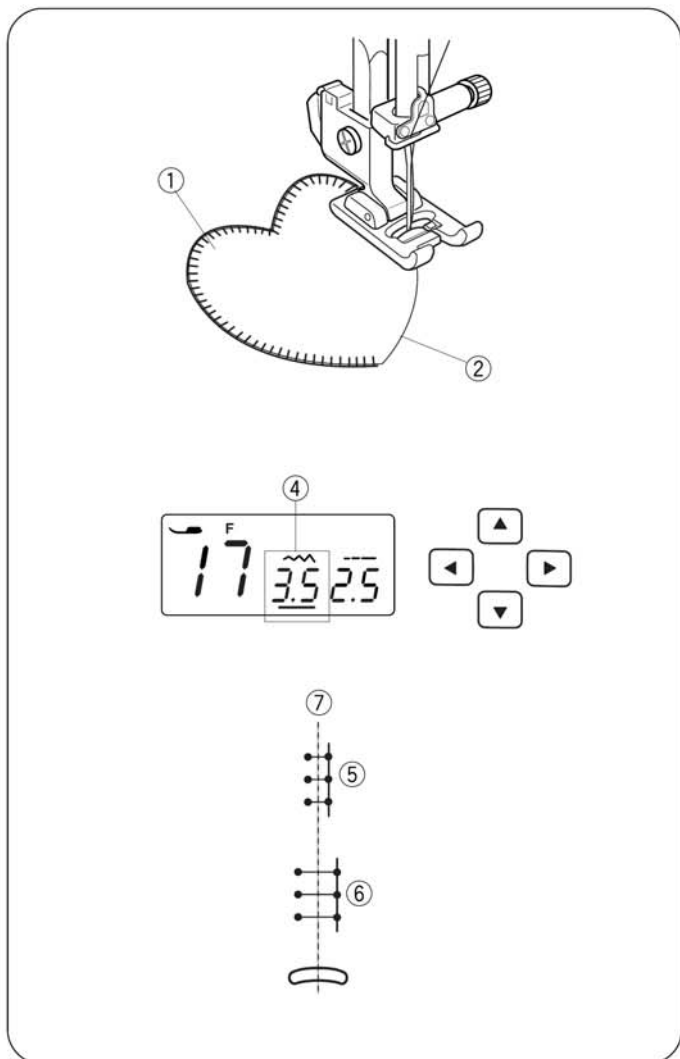
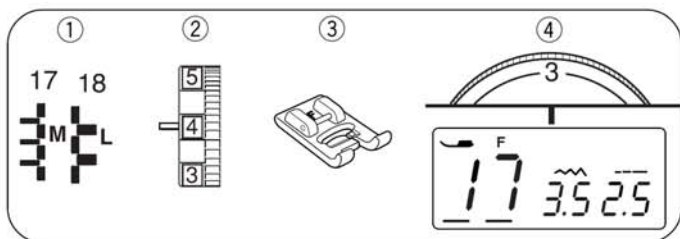
Шов-ракушка

- ① Вид стежка: 15
- ② Натяжение игольной нити: 6 - 8
- ③ Прижимная лапка: Лапка F для атласных строчек



Используйте тонкую ткань (трикотаж, например). Сделайте складку и строчите по кромке. Шейте так, чтобы игла соскальзывала со сложенного края ткани. Может понадобиться немного увеличить натяжение нити иглы.

Если предполагается шить несколько рядов таких швов, расстояние между швами должно составлять 1,5 см. Вы также можете шить швами-ракушками трикотаж или мягкие вязаные шелковые ткани в любом направлении.



Апликация

- ① Вид стежка: 17 - 18
- ② Натяжение игольной нити: 1 - 4
- ③ Прижимная лапка: Лапка F для атласных строчек
- ④ Регулятор силы давления прижимной лапки: 3

- * Ширина стежка строчки 17 может быть изменена без изменения центрального положения иглы.
- * Ширина стежка строчки 18 может быть изменена без изменения центрального положения иглы.

Расположите аппликацию на ткани и приметайте ее. Снизьте силу прижатия лапки. Шейте, направляя край аппликации вдоль отверстия в лапке так, чтобы игла соскакивала с внешнего края аппликации.

- ① Аппликация
- ② Внешний край

• Изменение ширины стежка

Выберите строчку № 17

Нажимайте кнопки курсора для его перевода под значение ширины стежка "35" ④ (установка по умолчанию).

Нажмите кнопку для уменьшения ширины стежка ⑤.

Нажмите кнопку для увеличения ширины стежка ⑥.

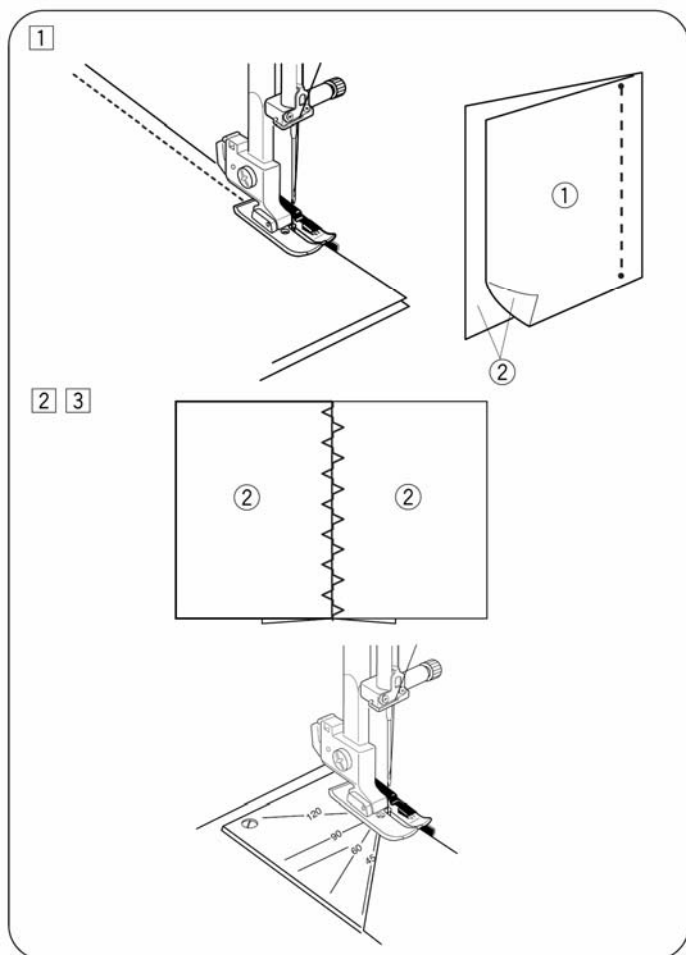
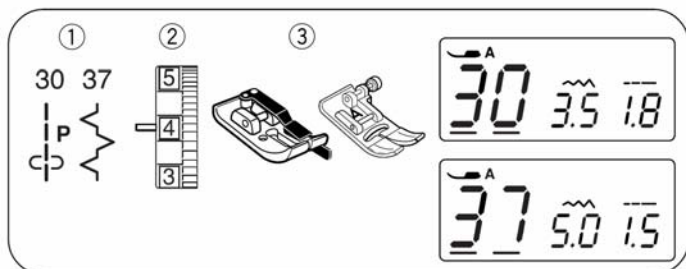
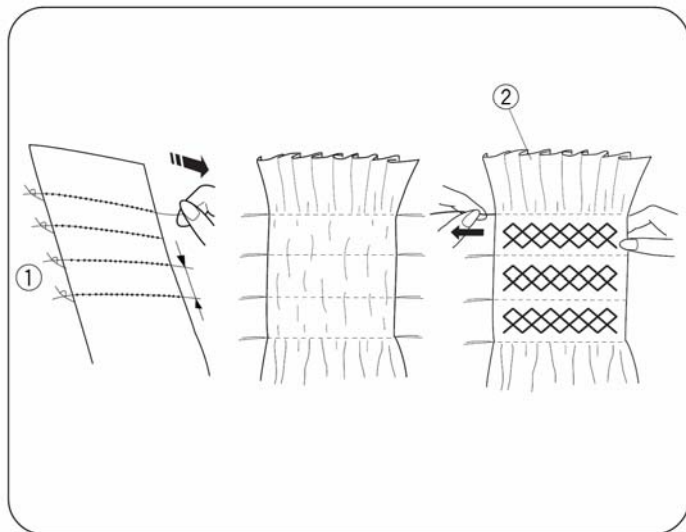
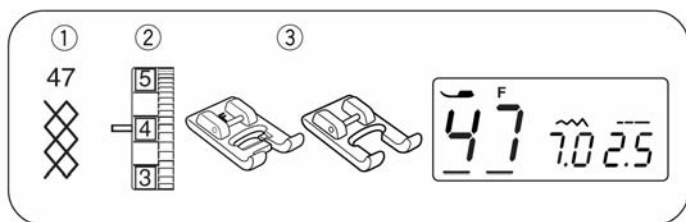
Ширина стежка будет отличаться в зависимости от центрального положения иглы ⑦.

РАЗДЕЛ IV. ДЕКОРАТИВНОЕ ШИТЬЕ

Фестоны

- ① Вид стежка: 41
- ② Регулятор натяжения нити: 3 - 6
- ③ Прижимная лапка: Лапка для шитья зигзагом А

Начните делать стежки на 1 см от края ткани. Обрежьте ткань с внешней стороны стежков как показано на рисунке. Будьте внимательны, не разрежьте стежки.



Буфы

- ① Вид стежка: 47
- ② Регулятор натяжения нити: 3 - 6
- ③ Прижимная лапка: Лапка F для атласных строчек
Лапка для индивидуального зигзага F2

Буфы - очень красивая декоративная отделка на детской одежде или женских блузках. Выберите мягкую легкую ткань как батист или шали. Возьмите ткани в три раза больше предполагаемой ширины. Установите длину стежка на 50 и прошейте ряды прямых стежков на 1 см друг от друга.

ПРИМЕЧАНИЕ:

Перед началом шитья вытяните вверх нить шпульки и вытяните а 4~6 дюймов назад.

Завяжите нити с одной стороны ①. С другой стороны потяните за шпульную нить и распределите складки ② равномерно. Прошейте буфы между собранными рядами стежков. Вытяните присбаривающие нити прямых стежков.

- ① Прошитый край
- ② Сборки

Пэтчворк

- ① Вид стежка: 30 - 37
- ② Регулятор натяжения нити: 3 - 6
- ③ Прижимная лапка: Лапка для шва 1/4 дюйма
Лапка для шитья зигзагом A

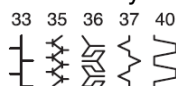
① Соберите части пэтчворка лицевыми сторонами. Выберите стежок 30. Прошивайте строчки, располагая кромку ткани по направляющей на лапке, делая припуск строго 1/4 дюйма.

- ① Изнанка ткани
- ② Лицевая сторона ткани

② Выберите номер стежка 37
Замените прижимную лапку на лапку для зигзага A.

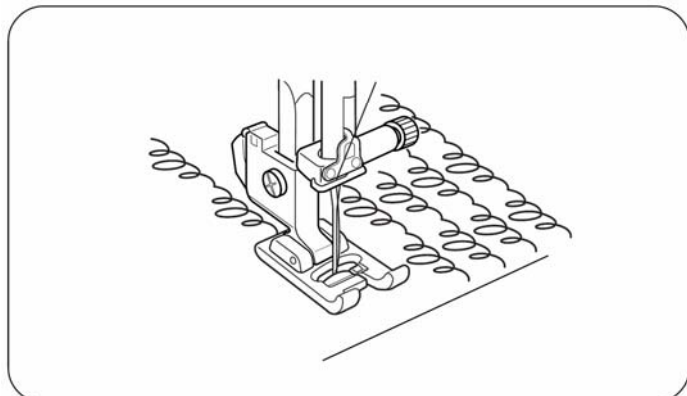
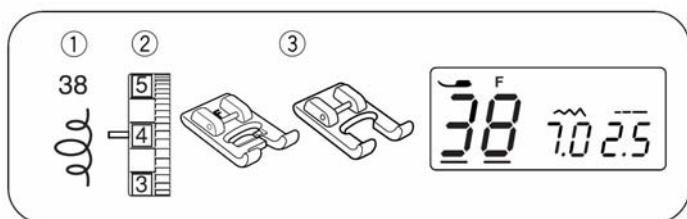
③ Нажмите для открывания припуска шва.
Прошейте строчку 37 по правой стороне изделия, ориентируясь по линии шва.

* Также могут использоваться стежки 33, 35, 36, 37, 40.



• Угловая шкала игольной пластины

Можно легко прошивать части пэтчворка под нужными углами, не делая меток, используя уникальную угловую шкалу игольной пластины. На угловой шкале нанесены метки для 45, 60, 90 и 120 градусов.

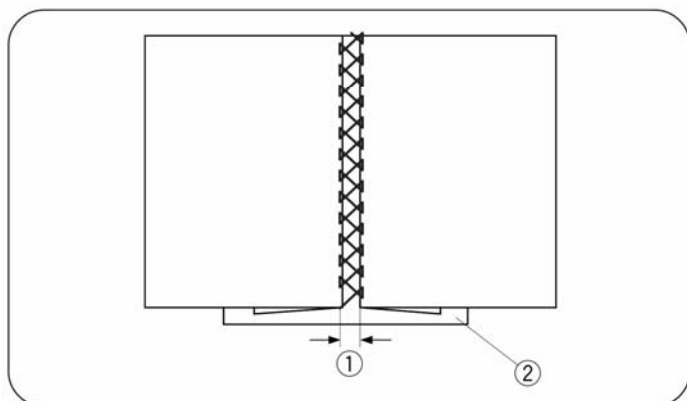
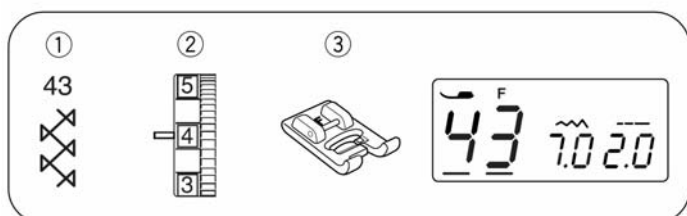


Стеганная ткань

- ① Вид стежка: 38
- ② Регулятор натяжения нити: 3 - 6
- ③ Прижимная лапка: Лапка F для атласных строчек
Лапка для индивидуального зигзага F2

* Также можно использовать стежки 31, 39 или 42

Этот вид стежка позволяет создать трехмерный эффект при оконтуривании рисунков.



Мережка

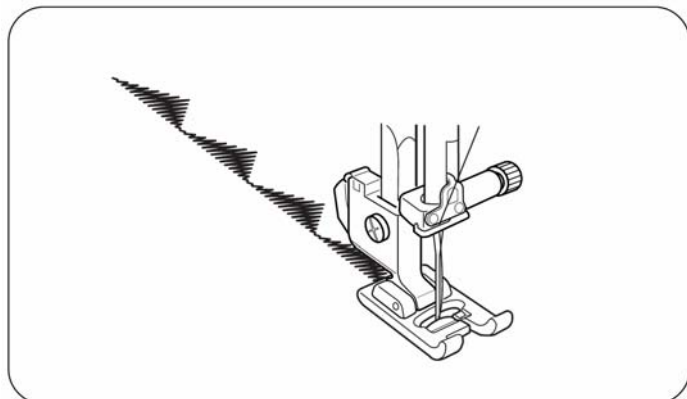
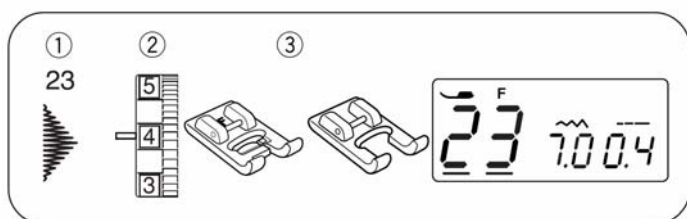
- ① Вид стежка: 43
- ② Регулятор натяжения нити: 3 - 6
- ③ Прижимная лапка: Лапка F для атласных строчек

Воспользуйтесь этим стежком для соединения двух частей и придания изделию большей привлекательности.

Заложите складки по 1,5 см с каждого края и прогладьте. Булавками прикрепите оба края к бумаге или отрывному стабилизатору на расстоянии 1/8 дюйма. Шейте медленно, направляя ткань так, чтобы игла захватывала заложённые складки с обеих сторон.

По окончании шитья удалите бумагу.

- ① 0,3~0,4 см
- ② Бумага

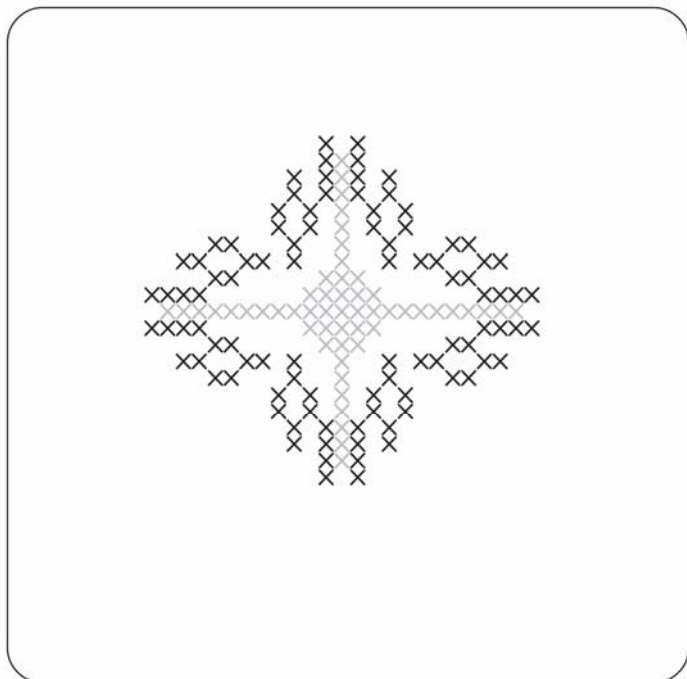
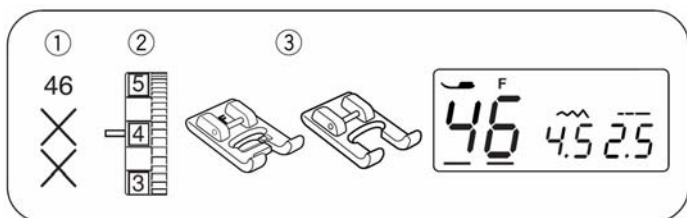


Атласные стежки

- ① Вид стежка: 23
- ② Регулятор натяжения нити: 3 - 6
- ③ Прижимная лапка: Лапка F для атласных строчек
Лапка для индивидуального зигзага F2

* Также могут использоваться стежки 20, 21, 22, 24 и 25

Для достижения наилучших результатов на эластичных тканях и тканях стреч с изнаночной стороны используйте прокладочную ткань. Во время шитья последнего стежка нажмите на кнопку автоматической закрепки .

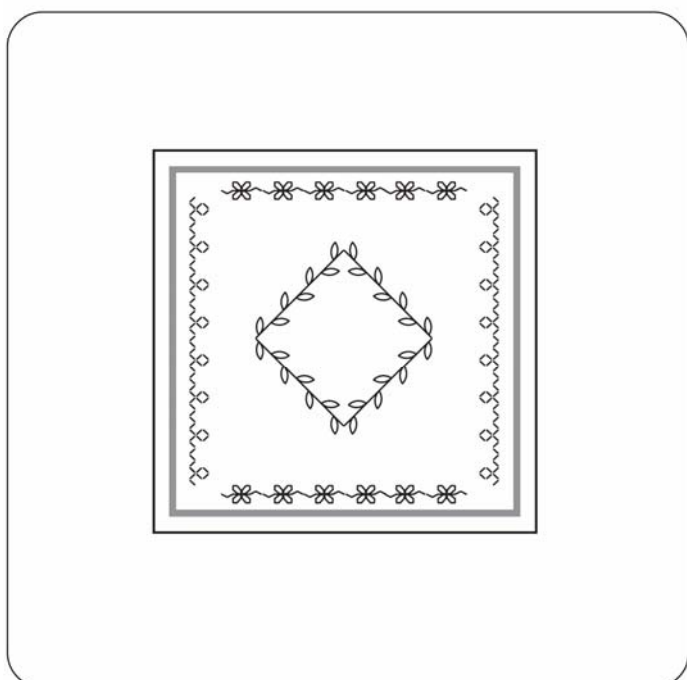
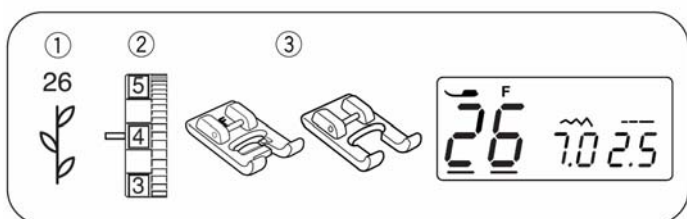


Стежок крестом

- ① Вид стежка: 46
- ② Регулятор натяжения нити: 3 - 6
- ③ Прижимная лапка: Лапка F для атласных строчек
Лапка для индивидуального зигзага F2

Вы можете создать образцы при помощи стежка крестом в два раза быстрее, чем вышивать вручную.

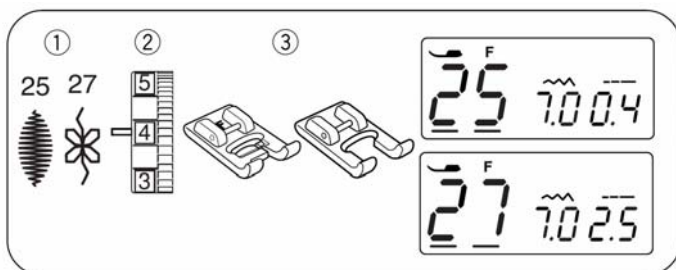
* Если нажать кнопку автоматической закрепки до начала шитья, машина прошьет только одну часть стежка и автоматически остановится.



Декоративное шитье

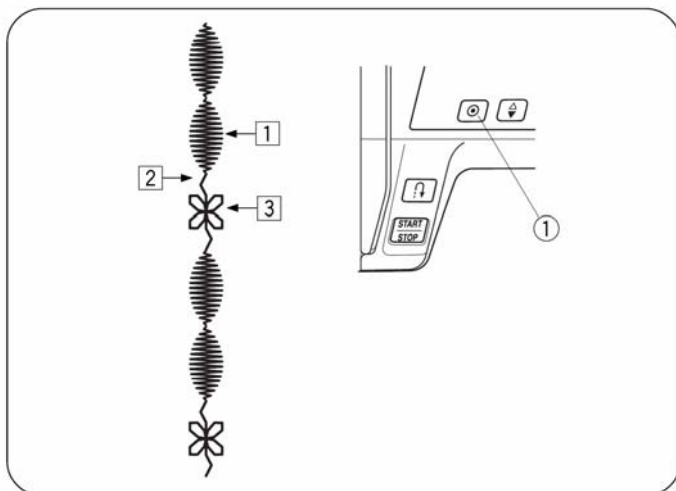
- ① Вид стежка: 26
- ② Регулятор натяжения нити: 3 - 6
- ③ Прижимная лапка: Лапка F для атласных строчек
Лапка для индивидуального зигзага F2

Для достижения наилучших результатов при выполнении декоративных стежков аккуратно совмещайте и направляйте ткань. При необходимости используйте отрывную подкладку.



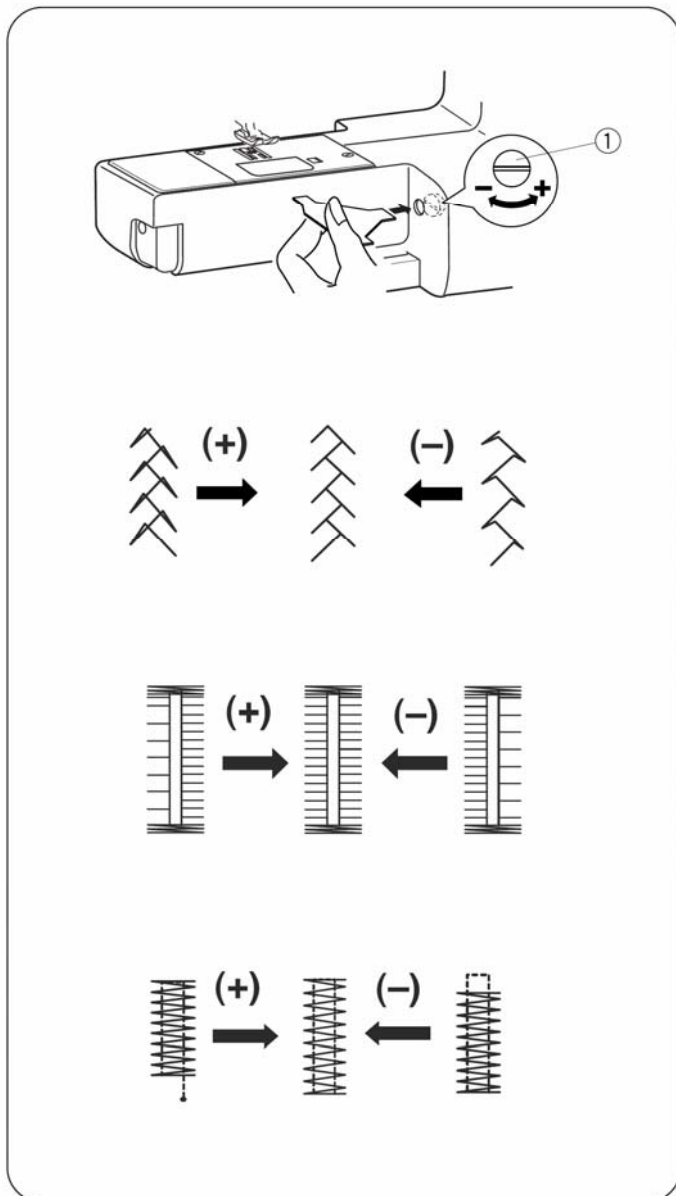
Сочетания декоративных стежков

- ① Вид стежка: 25 и 27
- ② Регулятор натяжения нити: 3 - 6
- ③ Прижимная лапка: Лапка F для атласных строчек
Лапка для индивидуального зигзага F2



Чтобы скомбинировать 2 части строчек 25 и 27

- ① Прошейте строчку №25 и при шитье второй части нажмите кнопку автоматической закрепки. Машина автоматически остановится по завершении второй части.
1 Кнопка автоматической закрепки
- ② Выберите строчку 27. Нажмите на кнопку автоматической закрепки и начните шить.
- ③ Машина прошьет одну часть строчки №27 и автоматически остановится.
- ④ Повторите все предыдущие пункты.



Исправление искаженных стежков

В зависимости от различных условий, таких как скорость шитья, тип ткани, количества слоев и т.д., результат шитья растягивающихся образцов может быть различным.

Всегда делайте пробную строчку на кусочке соответствующего материала.

Если образцы растягивающихся стежков нарушены, скорректируйте их при помощи реле баланса подачи ткани.

- ① Реле баланса подачи ткани

Эластичный стежок

Если образец сжат, поверните реле баланса в направлении к "+".

Если образец растянут, поверните реле баланса в направлении к "-".

Регулировка баланса петель 54

Если правый ряд плотнее, поверните реле баланса в направлении к "+".

Если левый ряд плотнее, поверните реле баланса в направлении к "-".

Равномерность сметки

Если стежок не совпадает с положением начала, поверните реле баланса в направлении к "+".

Если стежок не совпадает с положением возврата, поверните реле баланса в направлении к "-".

РАЗДЕЛ V. УХОД ЗА МАШИНОЙ

Чистка челнока и двигателя ткани



ПРЕДУПРЕЖДЕНИЕ:

- Перед чисткой отключите питание машины и выньте вилку из розетки.
- Не разбирайте машину иначе, чем описано в данной инструкции.



ВНИМАНИЕ:

Не храните машину в местах с высокой влажностью, вблизи нагревателей или под прямыми солнечными лучами.

ПРИМЕЧАНИЕ:

Очищайте наружную часть машины с помощью мягкой ткани и нейтрального мыла. После очистки машины установите иглу и педаль.

Нажмите кнопку подъема/опускания иглы и поднимите иглу, затем отключите швейную машину. Снимите иглу и педаль.

Снимите кожух, сдвинув ее фиксатор вправо. Извлеките бобину. Удалите пыль и очесы. (Можно использовать пылесос.)

- 1 Снимите установочный винт 2 с левой стороны пластины иглы 3 с помощью отвертки 1, прилагаемой к машине. Снимите пластину иглы 3.
- 2 Поднимите шпуледержатель 6 и снимите его.
- 3 Очистите шпуледержатель 6 кистью для обрезков.
- 4 Очистите двигатель ткани 7, механизм нитеобрезателя 5 и челночный механизм 8 кистью для обрезков.
- 5 Очищайте середину челночного механизма сухой тканью.

- 1 Отвертка
- 2 Установочный винт
- 3 Пластина иглы
- 4 Кисть для обрезков ткани
- 5 Механизм нитеобрезателя
- 6 Шпуледержатель
- 7 Двигатель ткани
- 8 Челнок

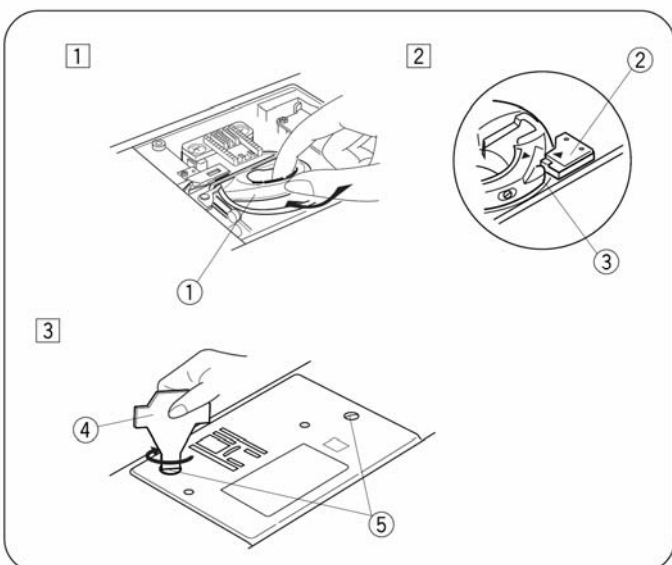
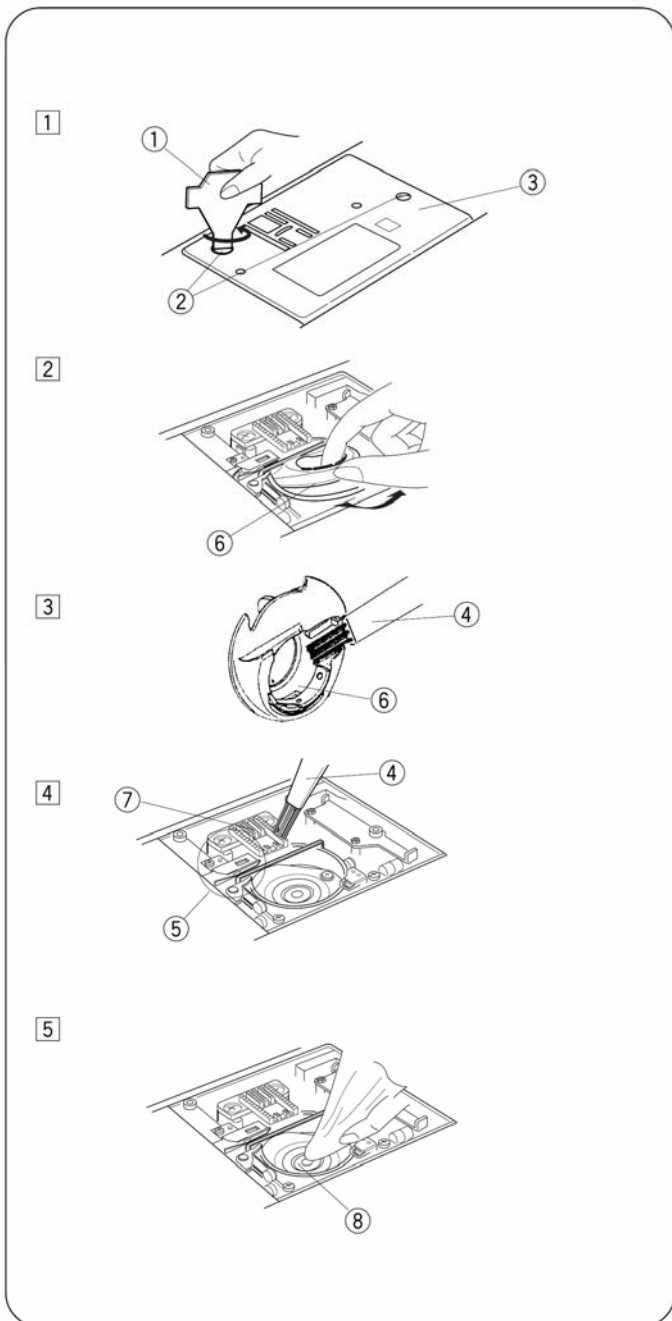
* Можно использовать пылесос.

* Данная машина не нуждается в смазке.


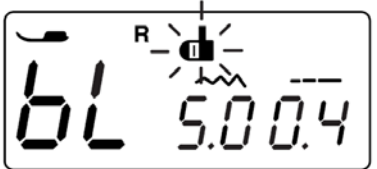



Установка шпуледержателя

- 1 Вставьте шпуледержатель 1 так, чтобы ручка 3 встала рядом со стопором 2 в челноке.
- 2 Вставьте шпульку.
- 3 Закрепите пластину иглы винтами t. После очистки машины установите иглу и педаль.

- 1 Шпуледержатель
- 2 Стопор
- 3 Рычаг
- 4 Отвертка
- 5 Установочные винты



Неисправности и предупреждающие сигналы

Предупреждающий сигнал	Возможная причина	Способ устранения
	Машина не будет шить с помощью кнопки включения/выключения, поскольку подключена педаль.	Отсоедините педаль и запустите машину.
	Петля шьется без опускания рычага.	Опустите рычаг петли и повторно запустите машину.
	Штифт моталки сдвинут вправо.	Переместите штифт моталки влево.
	Слишком ранний перезапуск машины после ее остановки вследствие перегрузки.	Подождите не менее 15 секунд до повторного запуска. При зажимании нитей извлеките зажатую нить.
	Ошибка автоматического обрезания нити вследствие сбоя электронных компонентов или перекоса челнока.	Снимите зажатую нить в области челнока. Если неисправность возникла после очистки области челнока, обратитесь в сервисный центр или магазин, в котором приобреталась машина.

Звуковой сигнал	Зуммер звучит в случаях:
Высокий сигнал	Нормальной работы
Три высоких сигнала	Выполнения нештатной операции
Два коротких и один длинный сигнал	Завершения прошива петли
Длинный сигнал	Сбой

Поиск и устранение неисправностей

Условие возникновения	Возможная причина	Справка
Рвется верхняя нить	<ol style="list-style-type: none"> 1. Верхняя нить неверно заправлена. 2. Слишком сильное натяжение верхней нити. 3. Погнута или затуплена игла. 4. Неправильно установлена игла. 5. Верхняя и нижняя нити неправильно расположены (не отведены назад) под прижимной лапкой при начале шитья. 6. Нити не отведены назад по окончании шитья. 7. Номера нити и иглы не соответствуют. 	<p>См. стр. 13, 14 См. стр. 17, 18 См. стр. 9 См. стр. 9 См. стр. 19</p> <p>См. стр. 19 См. стр. 9</p>
Рвется нижняя нить.	<ol style="list-style-type: none"> 1. Нижняя нить неверно заправлена. 2. Засорился шпульный колпачок. 3. Повреждена шпулька, затруднено ее вращение. 4. Слабо намотана нить на шпульку. 	<p>См. стр. 12 См. стр. 43 Замените шпульку. См. стр. 11</p>
Ломается игла.	<ol style="list-style-type: none"> 1. Неправильно установлена игла. 2. Ослаблен винт держателя иглы. 3. Нити не отведены назад по окончании шитья. 4. Игла слишком тонкая для обрабатываемой ткани. 5. Используется неправильная лапка для данного стежка. 	<p>См. стр. 9 См. стр. 9 См. стр. 19 См. стр. 9 Замените прижимную лапку.</p>
Пропускаются стежки	<ol style="list-style-type: none"> 1. Погнута, неправильно вставлена или затуплена игла. 2. Игла и/или нить не подходят для обрабатываемой ткани. 3. При работе с синтетическими, очень тонкими и тканями стреч не использована игла с голубым наконечником. 4. Верхняя нить неверно заправлена. 5. Используется некачественная игла. 	<p>См. стр. 9 См. стр. 9 См. стр. 9</p> <p>См. стр. 13, 14 Замените иглу.</p>
Стежки деформированы	<ol style="list-style-type: none"> 1. Слишком сильное натяжение верхней нити. 2. Верхняя нить неверно заправлена. 3. Игла слишком толстая для обрабатываемой ткани. 4. Стежки слишком длинные для этого типа ткани. 	<p>См. стр. 17, 18 См. стр. 13 См. стр. 9 Сделайте стежки короче.</p>
Ткань подается неравномерно.	<ol style="list-style-type: none"> 1. Двигатель ткани забит грязью. 2. Стежки слишком короткие. 3. Двигатель ткани не поднят после шитья с его опусканием. 	<p>См. стр. 43 Сделайте стежки длиннее. См. стр. 9</p>
Стежки делают затяжки под механизмами.	<ol style="list-style-type: none"> 1. Слишком слабое натяжение верхней нити. 2. Номера нити и иглы не соответствуют. 	<p>См. стр. 17, 18 См. стр. 9</p>
Машина не работает.	<ol style="list-style-type: none"> 1. Не подключено питание машины. 2. В челночном отсеке застряла нить. 3. Штифт моталки не возвращен влево после намотки шпульки. 	<p>См. стр. 4 См. стр. 43 См. стр. 11</p>
Петли делаются неправильно.	<ol style="list-style-type: none"> 1. Плотность стежка не соответствует ткани. 2. Для синтетической или эластичной ткани не использована подходящая прокладка. 	<p>См. стр. 29 Используйте подкладку.</p>
Машина работает с перебоями и посторонним шумом.	<ol style="list-style-type: none"> 1. В челночном отсеке застряла нить. 2. В челночном механизма или шпуделдержателе скопились обрезки. 	<p>См. стр. 43 См. стр. 43</p>

